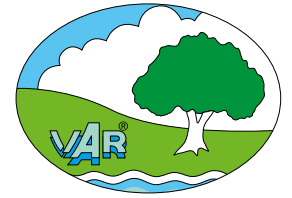


Selbstlöschende Wertstoff-sammelgeräte – VAR WSG 40R, 55R und 85R TÜV zertifiziert



Lieferbar in drei Größen und drei Ausführungen:

1. Verzinktes Stahlblech mit einer Strukturpulverbeschichtung in antik-silber
2. Verzinktes Stahlblech mit einer Pulverbeschichtung in silber
3. Korpus und Einwurfklappe in Edestahl, matt und Kopfteil aus verz. Stahlblech, antik-silber beschichtet

Kopfteil mit selbstschließender Einwurfklappe und praktischen Griffmulden, abnehmbar. Ausgerüstet mit Klemmring zur Befestigung des Abfallsackes. Bodenschonender Kantenschutz (Bei antik-silber-Kantenschutz silber-grau, bei silber-Kantenschutz schwarz).



Abb.: WSG 40R, WSG 55R und WSG 85R



Abb.: WSG 55R, Edlestahl (21060)

Zubehör: Rollensatz, 4 Lenkbremserollen, Art.-Nr. 21039

	Modell					
	40R		55R		85R	
Einwurfklappe (RAL)	antik-silber	silber	antik-silber	silber	antik-silber	silber
verkehrsgelb (1023)	21070	21080	21000	21010	21090	21100
enzianblau (5010)	21071	21081	21001	21011	21091	21101
silber	21072	-	21002	-	21092	-
anthrazit (7021)	-	21082	-	21012	-	21102
Edelstahl-Ausf.	21061	-	21060	-	21062	-



Gezieltes Sammeln mit TÜV-geprüften Wertstoffsammlern VAR WSG 40R, WSG 55R und WSG 85R



Abb.: WSG 40R, antik-silber, Einwurfklappe einzianblau, Art.-Nr. 21071



Abb.: WSG 55R, silber, Einwurfklappe gelb, Art.-Nr. 21010

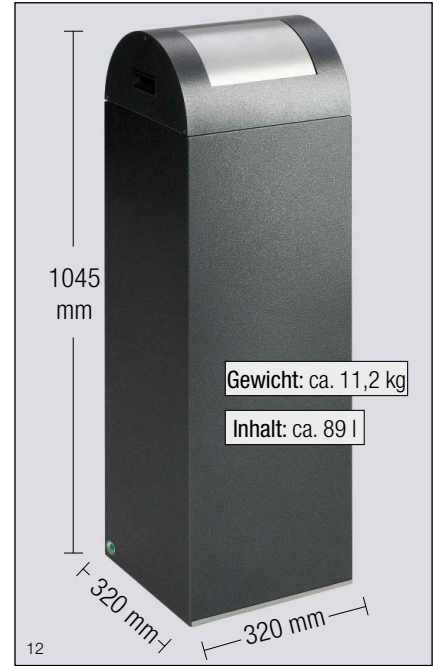


Abb.: WSG 85R, antik-silber, Einwurfklappe silber, Art.-Nr. 21092



Abb.: WSG 40R, Edelstahl-Ausführung, Art.-Nr. 21061

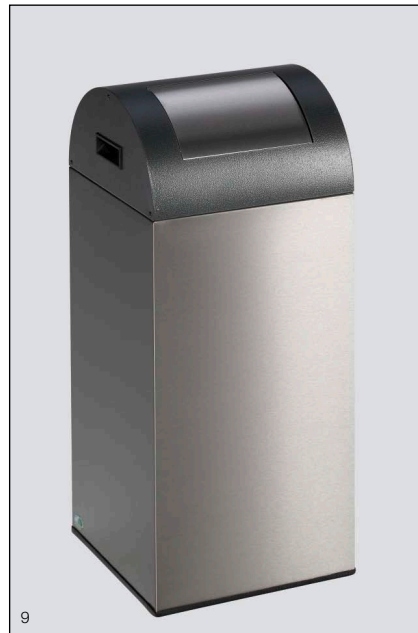


Abb.: WSG 55R, Edelstahl-Ausführung, Art.-Nr. 21060



Abb.: WSG 85R, Edelstahl-Ausführung, Art.-Nr. 21062

