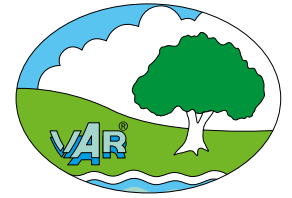


Selbstlöschende Wertstoff-sammelgeräte – VAR WSG 40S, 55S und 85S TÜV zertifiziert



Lieferbar in zwei Ausführungen:

1. Verzinktes Stahlblech mit einer Strukturpulverbeschichtung in antik-silber
2. Verzinktes Stahlblech mit einer Pulverbeschichtung in silber

Kopfteil mit selbstschließendem Schwingdeckel und praktischen Griffmulden, abnehmbar. Ausgerüstet mit Klemmring zur Befestigung des Abfallsackes. Bodenschonender Kantenschutz (Bei antik-silber-Kantenschutz in silber-grau, bei silber-Kantenschutz in schwarz).



Abb.: WSG 40S, WSG 55S und WSG 85S



Zubehör: Rollensatz, 4 Lenkbremserollen, Art.-Nr. 21039



	Modell					
	40S		55S		85S	
Einwurfklappe (RAL)	antik-silber	silber	antik-silber	silber	antik-silber	silber
verkehrsgelb (1023)	21110	21120	21020	21030	21130	21140
enzianblau (5010)	21111	21121	21021	21031	21131	21141
silber	21112	-	21022	-	21132	-
anthrazit (7021)	-	21122	-	21032	-	21142



Gezieltes Sammeln mit TÜV-geprüften Sammelgeräten VAR WSG 40S, WSG 55S und WSG 85S

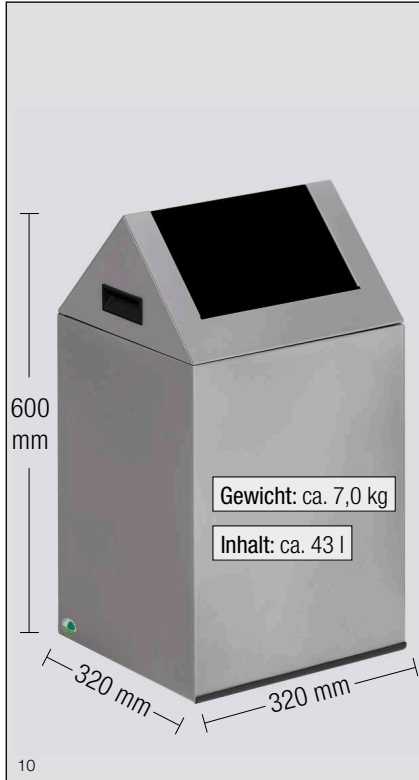


Abb.: WSG 40S, silber, Einwurfklappe anthrazit, Art.-Nr. 21122



Abb.: WSG 55S, antik-silber, Einwurfklappe enzianblau, Art.-Nr. 21021

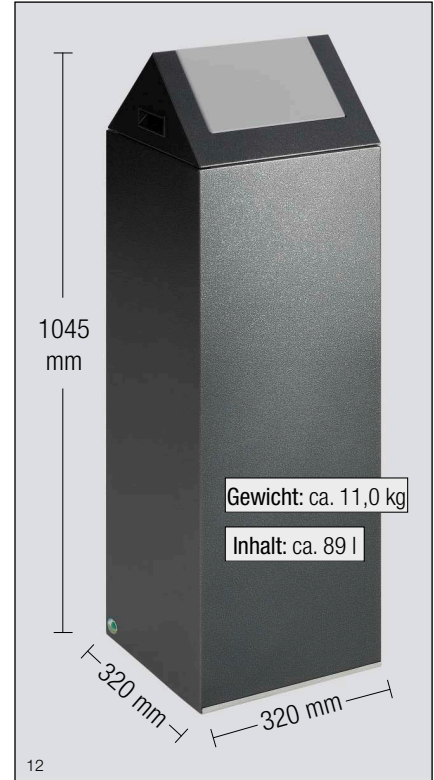


Abb.: WSG 85S, antik-silber, Einwurfklappe silber, Art.-Nr. 21132

