

Abfallsammler

Typ SH 60, SHR 60, SH 120
und SHR 120, stationär oder fahrbar



- Gefertigt aus Stahlteilen mit Bodenplatte
- Oberflächenschutz = galvanische Verzinkung
- Ausführung fahrbar mit vier Lenkrollen (zwei Lenkbremserollen)
- SH 60 / SHR 60 für 60/70 -ltr. Kunststoffsäcke
Art.-Nr. 1125 (VE = 250 Stück)
- SH 120 / SHR 120 für 120 -ltr. Kunststoffsäcke
Art.-Nr. 1121 (VE = 250 Stück)



Abb.: SH 60, Art.-Nr. 3600 und SHR 120, Art.-Nr. 3603

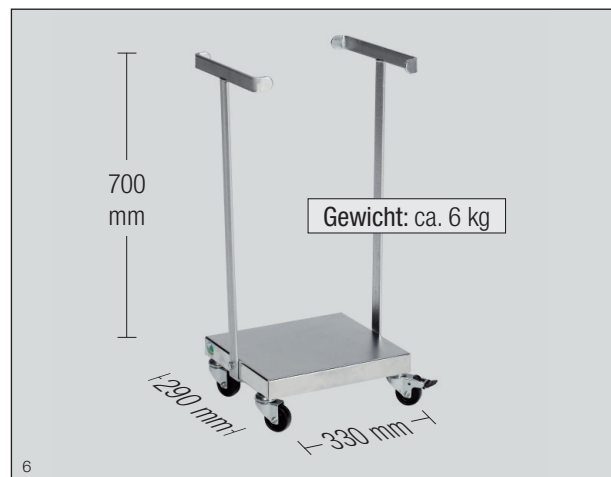


Abb.: SHR 60, Art.-Nr. 3601

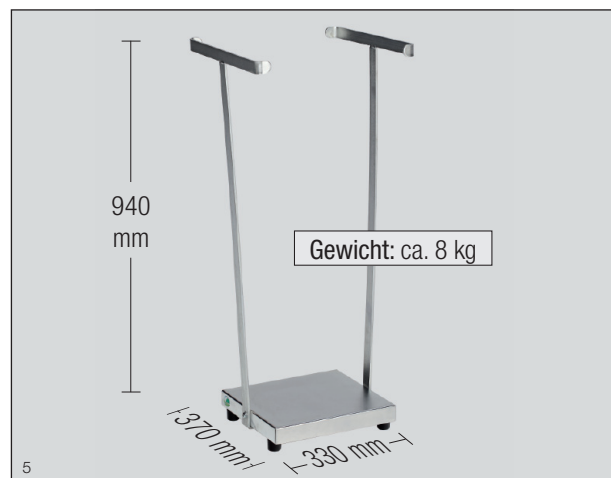
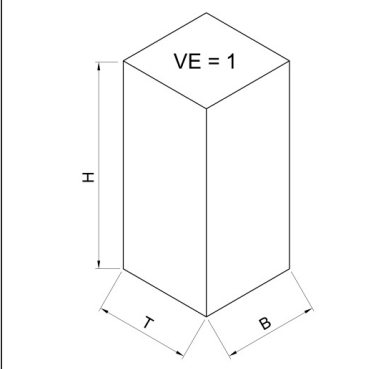
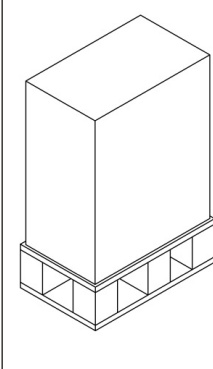


Abb.: SH 120, Art.-Nr. 3602

	Art.-Nr.
Typ SH 60, stationär für 60/70-l Säcke	3600
Typ SHR 60, fahrbar für 60/70-l Säcke	3601
Typ SH 120, stationär für 120-l Säcke	3602
Typ SHR 120, fahrbar für 120-l Säcke	3603

Lieferung einzeln, im Karton verpackt

	
H x T x B (mm)	1200 x 800
SH60/SHR60	54 x 644 x 292
SH120/SHR120	54 x 932 x 373
	VE = 50
	VE = 20