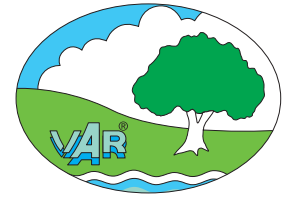


Abfallsammler Außengeräte

Typ AG 01 bis AG 07



Die Außengeräte Typ AG 01 bis AG 07 werden aus Stahlteilen gefertigt und sind alle mit einem Schnapp-Schloß/Dreikant-Schlüssel (Diebstahlsicherung) ausgerüstet.

Die 30-l-Abfallbehälter sind wahlweise in verzinktem, gelochtem Stahlblech in pulverbeschichteter Ausführung oder aus gelochtem Stahlblech in feuerverzinkter Ausführung sowie aus Edelstahl (nur Bodenlochung) lieferbar.

Die Typen AG 01, AG 03, AG 05 und AG 07 werden zum Einbetonieren, die Typen AG 02, AG 04 und AG 06 werden mit einer feuerverzinkten Bodenplatte geliefert.

Die Pfahlbefestigung (AG 01), das Rohrgestell (AG 02 und AG 03), der Rohrbogen (AG 04 und AG 05) und der Rohrbogen mit Dach (AG 06 und AG 07) werden in kpl. feuerverzinkt geliefert.

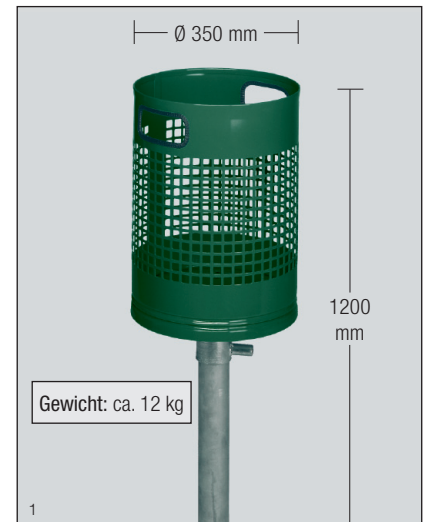


Abb.: Außengerät Typ AG 01,
Art.-Nr. 16204



Abb.: Außengerät Typ AG 02,
Art.-Nr. 16210

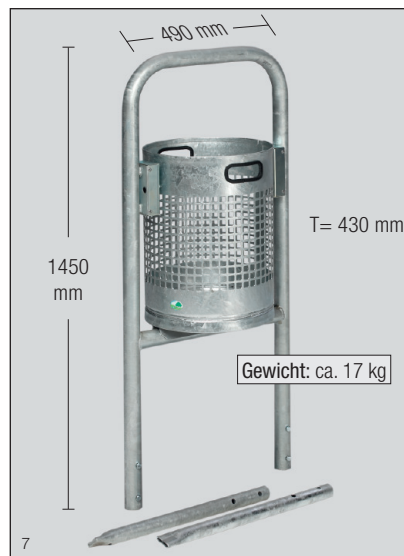


Abb.: Außengerät Typ AG 05,
Art.-Nr. 16242

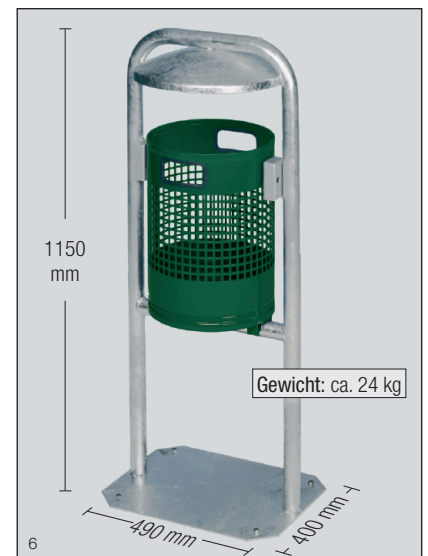


Abb.: Außengerät Typ AG 06,
Art.-Nr. 16254

Behälter	blau (5010)	moosgrün (6005)	feuerverzinkt	Edelstahl
AG 01	16200	16204	16202	16203
AG 02	16210	16214	16212	16213
AG 03	16220	16224	16222	16223
AG 04	16230	16234	16232	16233
AG 05	16240	16245	16242	16243
AG 06	16250	16254	16252	16253
AG 07	16260	16264	16262	16263

H x T x B (mm)	
AG01	910 x 390 x 370
AG 02, 03, 04, 06	1105 x 615 x 415
AG05, 07	1215 x 410 x 410

1200 x 800	
VE = 12	
VE = 4	
VE = 8	