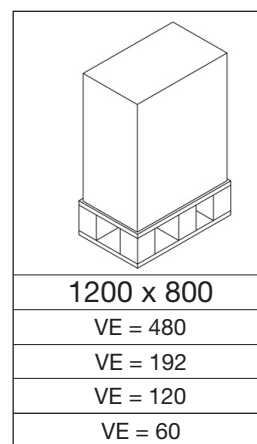
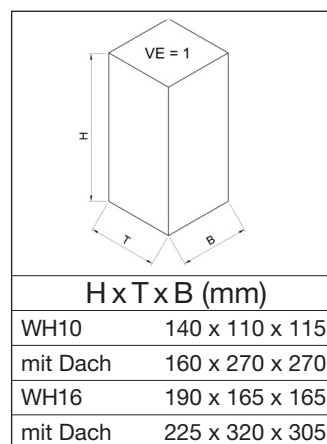
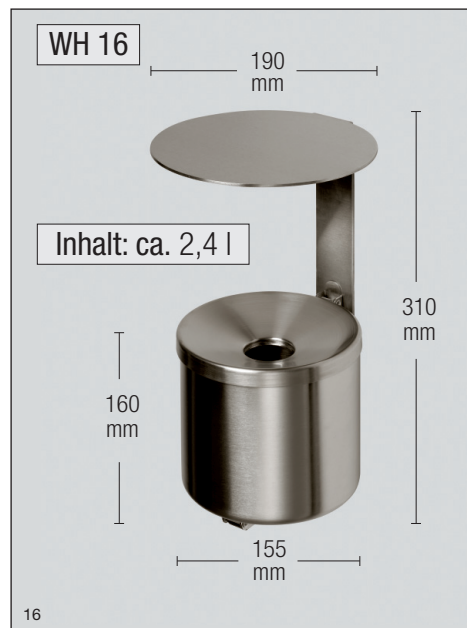
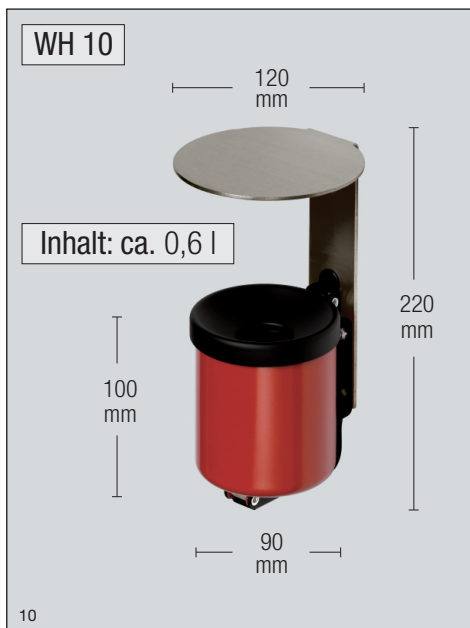


# Wand-Ascher WH 10 und Wand-Ascher WH 16

ohne oder mit Schutzdach aus Edelstahl



Wandascher, gefertigt aus Stahlteilen, pulverbeschichtet oder aus Edelstahl.  
Schutzdach gefertigt aus Edelstahl.  
Lieferung inkl. Befestigungsmaterial zur Wandbefestigung.



Art.-Bezeichnung	Korpus (ähnl. RAL)	weiß (9016)	rot (3000)	schwarz (9005)	enzianblau (5010)	silber	Edelstahl	Gewicht ca. kg
WH 10	Art.-Nr.	3330	3331	3332	3334	3335	3333	0,5
WH 10 mit Dach	Art.-Nr.	33301	33311	33321	33341	33351	33331	1,0
WH 16	Art.-Nr.	3220	3221	3222	3224	3225	3223	1,1
WH 10 mit Dach	Art.-Nr.	32201	32211	32221	32241	32251	32231	2,0

Lieferung erfolgt einzeln - im Karton verpackt.