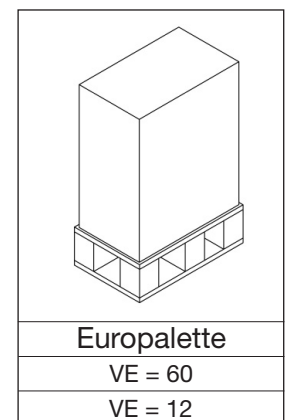
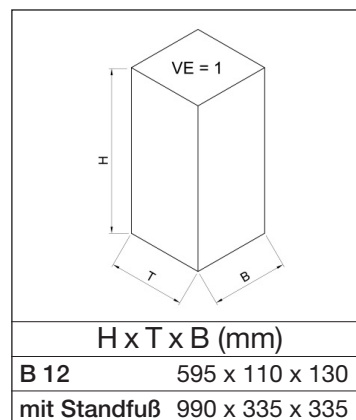
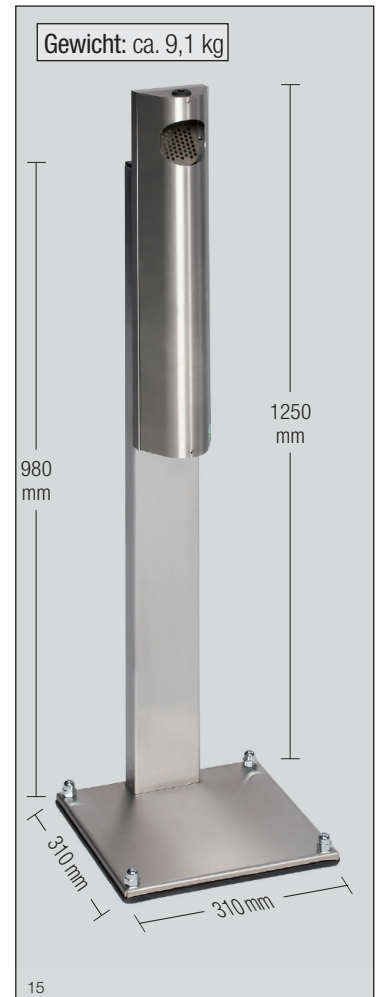
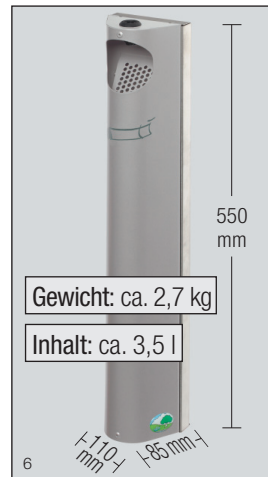


Wandascher B 12

verschießbar



- Gefertigt aus verzinktem Stahlblech (Oberflächenschutz = hochwertige Pulverbeschichtung) oder aus Edelstahl.
- Mit Wandkonsole aus Edelstahl.
- Korpus mit Doppelbartschloss (1 Schlüssel) und praktischem Abstreifblech für Zigaretten.
- Optional mit Standfuß (auch zum Aufdübeln) aus verzinktem Stahlblech (schwarz pulverbeschichtet) oder aus Edelstahl.
- Lieferung inkl. Montagematerial und Piktogramm-Aufkleber.



Farbe (RAL)	anthrazit (7021)	enzianblau (5010)	silber	moosgrün (6005)	feuerrot (3000)	antik-silber struktur	Edelstahl
Wandascher B 12, verschießbar	45061	45062	45063	45064	45065	45067	45069
mit Standfuß	45071	45072	45073	45074	45075	45077	45079