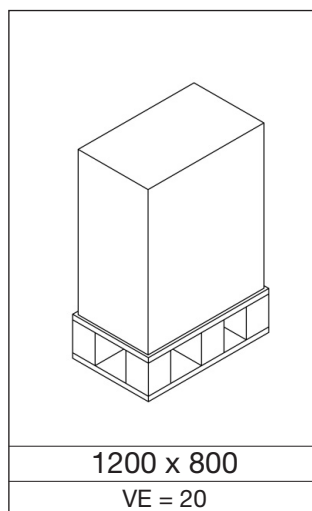
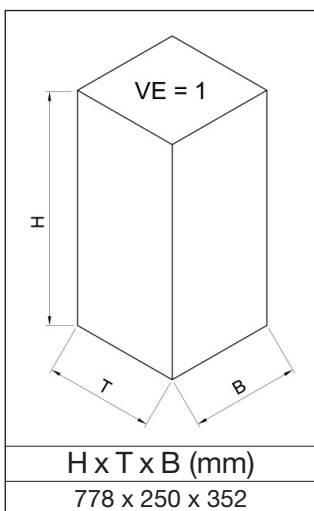
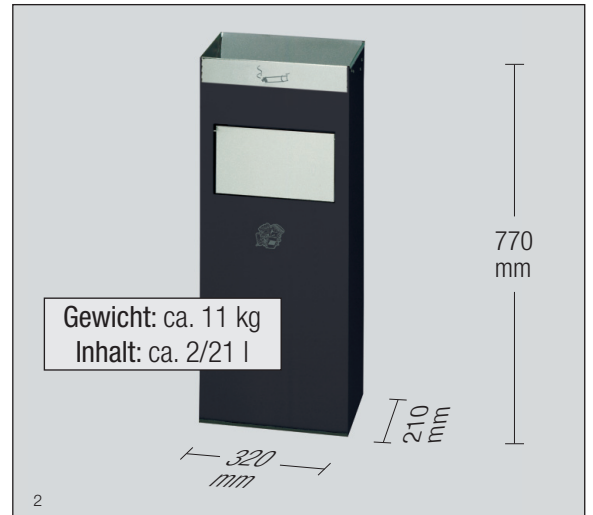


Kombi-Ascher H 77



Gefertigt aus verzinkten Stahlblechen und – für einen optimalen Oberflächenschutz – pulverbeschichtet. Ausgerüstet mit Einwurfblenden und Einwurfklappe aus poliertem Edelstahl. Für eine getrennte Aufnahme von Asche und Abfall befinden sich zwei entnehmbare Einsätze aus verzinktem Stahlblech im Gerät. Leichtes Reinigen der Einsätze. (Rückwand offen.) Mit bodenschonendem Kantenschutz.



	Art.-Bezeichnung H 77
(RAL)	Art.-Nr.
weiß (9016)	1341
rot (3000)	1342
anthrazit (7021)	1344
enzianblau (5010)	1345
silber	1346