

# Ascher

## Modell H 66



Die Ascher-Modelle H 66 –  
geeignet für alle  
Raucherzonen  
wie Eingangsbereiche,  
Warteräume und Flure.

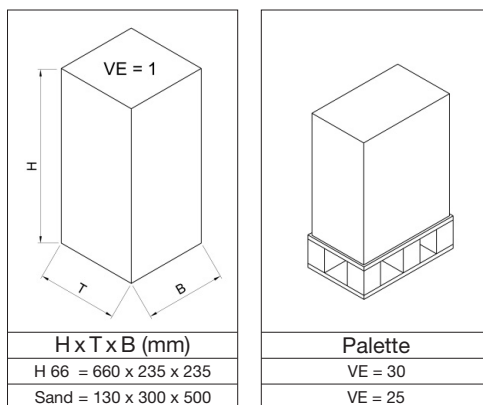


Abb.: Farbpalette Modell Ascher H 66

Gefertigt werden die Ascher H 66 aus verzinkten Stahlblechen und sind, für einen optimalen Oberflächenschutz, in fünf Farben serienmäßig beschichtet. Ausgerüstet sind die Geräte mit einem Aluminium-Aschereinsatz und einem verzinkten Sieb.



Abb.: Ascher H 66  
anthrazit beschichtet, Art.-Nr. 17132



Lieferung: Einzel, im Karton verpackt.



Abb.: Ascher H 66  
purpurrot beschichtet, Art.-Nr. 17131

Art.-Bezeichnung	(RAL)	weiß (9016)	purpurrot (3004)	anthrazit (7021)	enzianblau (5010)	Rotax- silber
<b>H 66</b>	Art.-Nr.	17130	17131	17132	17133	17134
Zubehör: Quarz-Silbersand, VE = 25 kg	Art.-Nr.	1499				