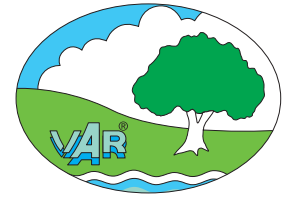


- Dach für Standascher, diebstahlsicher

- Bodenrunde für Standascher



Das Dach, auch nachrüstbar, für alle Standaschermodele wird aus hochwertigen Stahlteilen gefertigt und ist – als optimaler Oberflächenschutz – pulverbeschichtet.

Die Konstruktion ermöglicht mittels Vorhängeschloss und Kette (gehört zum Lieferumfang) eine wirkungsvolle Diebstahlsicherung des Daches und des Kippensiebes.

Die Bodenrunde, aus Stahlblech gefertigt und feuerverzinkt, ermöglicht eine einfache und diebstahlsichere Bodenmontage der Standascher. (Auch nachrüstbar!)

Geliefert wird die Bodenrunde mit kpl. Montagmaterial zum Aufdübeln und zur Befestigung der Standascher.

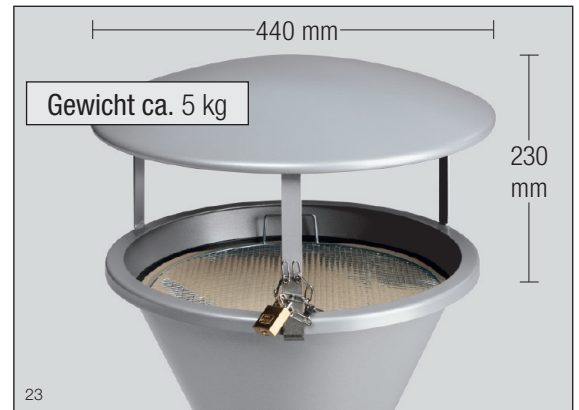


Abb.: Dach für Standascher, silber besch., Art.-Nr. 3318



Abb.: Standascher (Art.-Nr. 1161) m. Dach (Art.-Nr. 3311) grün besch. und Bodenrunde (Art.-Nr. 3320)

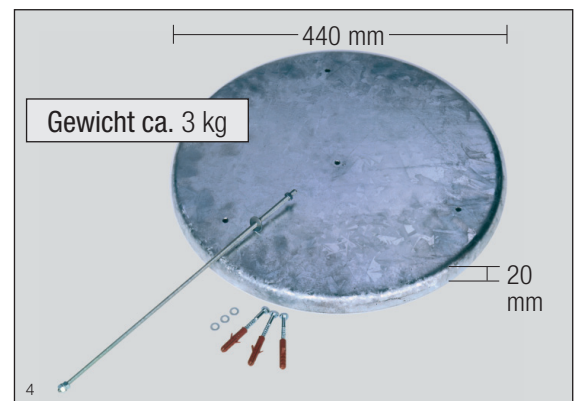
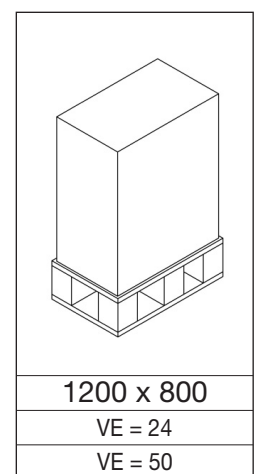
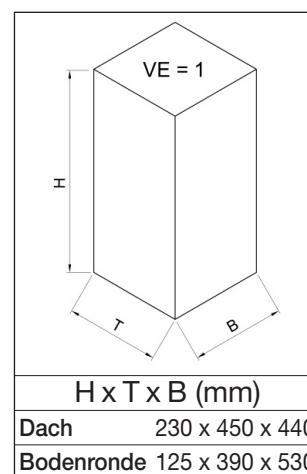


Abb.: Bodenrunde für Standascher, Art.-Nr. 3320



Art.-Bezeichnung	(RAL)	grün (6001)	weiß (9016)	rot (3000)	anthrazit (7021)	graphit (7024)	enzianblau (5010)	silber	antik-silber	gelb (1023)
Dach beschichtet	Art.-Nr.	3311	3312	3315	3316	33161	3317	3318	331811	3319
Bodenrunde, feuerverzinkt	Art.-Nr.	3320								