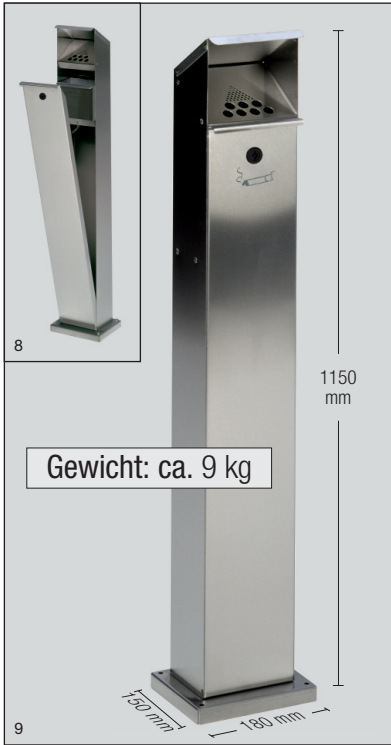


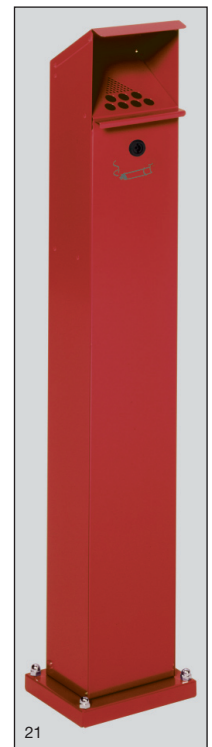
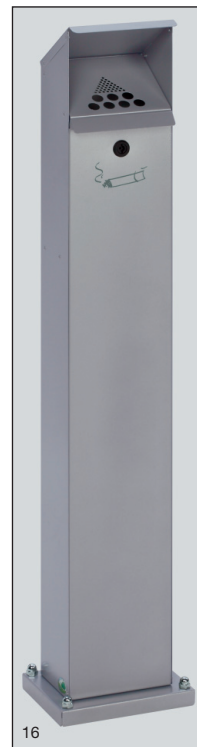
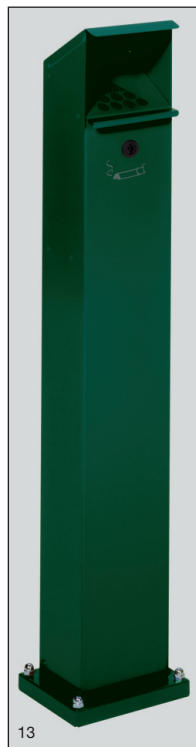
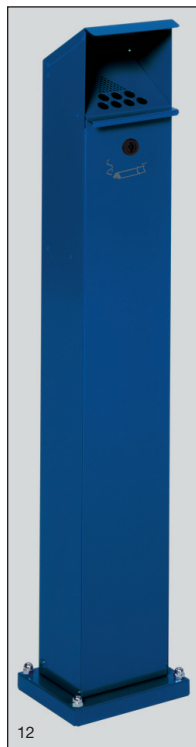
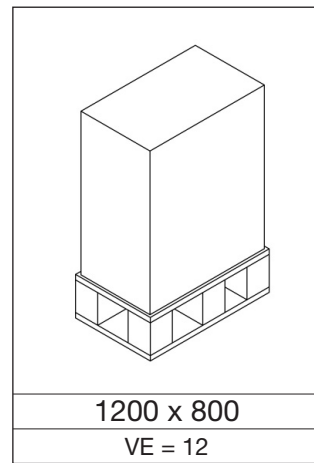
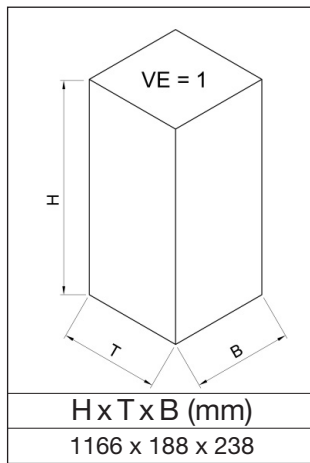


# Ascher SG 124



Ascher für den Außeneinsatz - als attraktive Standsäule.  
 Gefertigt aus verzinkten Stahlblechen (inkl. Aschereinsatz, ca. 2 ltr. Inhalt) - Oberflächenschutz der Geräte = Pulverbeschichtung oder komplett aus Edelstahl (inkl. Aschereinsatz).

Ausgerüstet mit Schloss (1 Schlüssel) und Bodenplatte für ein sicheres Aufdübeln. Montagematerial im Lieferumfang enthalten.



(RAL)	anthrazit (7021)	enzianblau (5010)	moosgrün (6005)	silber	rot (3000)	Edelstahl
Art.-Nr.	3940	3941	3942	3943	3944	1207