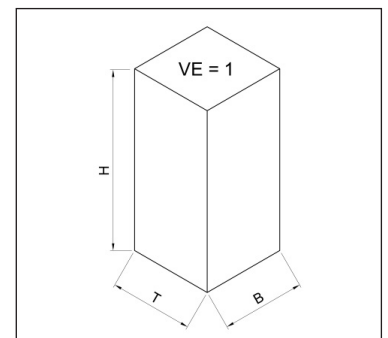
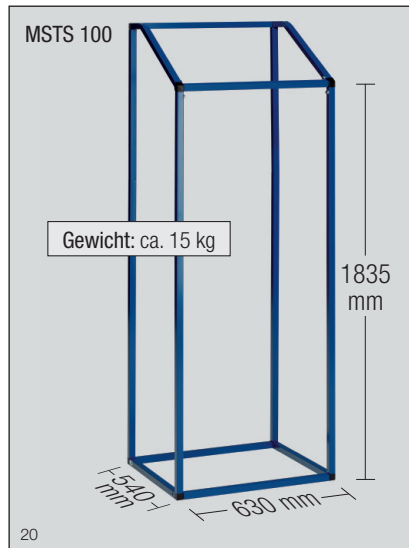


# Der MSTS 24 und der MSTS 100

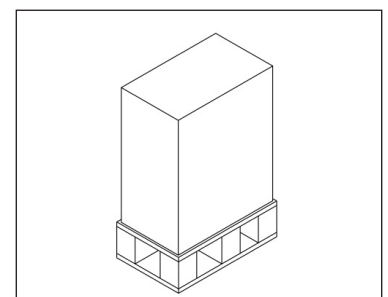


Gefertigt werden der MSTS 24 (für 240-l Kunststoffsäcke) und der MSTS 100 (für 1cbm Styroporsäcke) aus hochwertigen Vierkantröhen und sind – für einen optimalen Oberflächenschutz – pulverbeschichtet.

Lieferbar sind die Geräte in zwei Ausführungen, stationär oder mit einem Fahrwerksatz (Bodenplatte, vier Lenkbremssrollen), in drei Farben: gelb (RAL 1023), enzianblau (RAL 5010) oder silber beschichtet.



H x T x B (mm)	
MSTS 24	95 x 95 x 1455
MSTS 100	95 x 95 x 1455
Fahrwerksatz	130 x 560 x 560
KS-Sack 240-l	225 x 360 x 260
KS-Sack 1cbm	210 x 555 x 215



Palette	
VE =	60
VE =	60
VE =	24
VE =	24
VE =	18

	gelb (ähnl. RAL 1023)	blau (ähnl. RAL 5010)	silber
MSTS 24	1880	1881	1882
MSTS 100	1885	1886	1887
Fahrwerksatz (für MSTs 24/100)	18901	18902	18903
Zubehör:			
für MSTs 24	Kunststoffsack, 240-l (VE = 50 Stück), Art.-Nr. 11261		
für MSTs 100	Styroporsack, 1cbm (VE = 20 Stück), Art.-Nr. 1127		

Lieferung einzeln im Karton verpackt. VE = Verpackungseinheit.