

Wertstoffsammelgeräte

Typ WSG

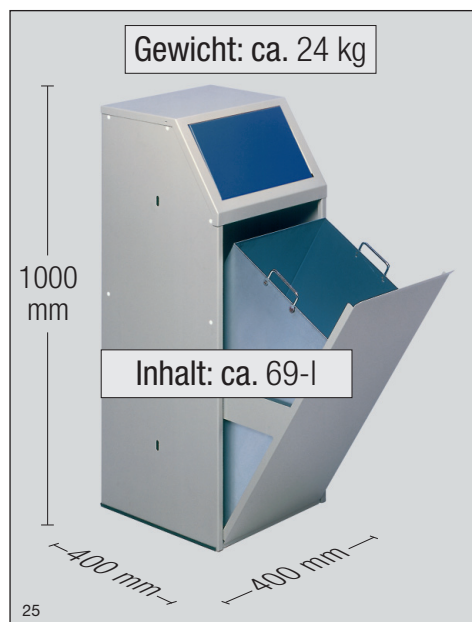
stationär oder fahrbar

TÜV
PRODUCT SERVICE



Für eine gezielte Wertstoffsammlung als Entsorgungseinheiten in drei Größen oder als Wertstoffsammelstation mit 3, 4, oder 5 frei kombinierbaren Einzelgeräten.

Die TÜV-geprüften Wertstoffsammelgeräte werden aus verzinkten Stahlblechen (feuersicher) gefertigt und sind, für einen optimalen Oberflächenschutz, grau (RAL 7032) pulverbeschichtet.



Die Kennzeichnung (Wertstoffart) der Geräte erfolgt über die farbigen Einwurklappen und die mitgelieferten Pictogramm-Aufkleber. Bei jedem Wertstoffsammelgerät gehört ein Inneneinsatz aus verzinktem Stahlblech zum Lieferumfang.

Das einfache Entleeren der Inneneinsätze erfolgt über die aufklappbare Vorderseite der Geräte.



Abb.: Wertstoffsammelgeräte Typ WSG 69, Art.-Nr. 11901, 11905 und 11902



Abb.: Wertstoffsammelgerät, Typ WSG 69 für Wertstoffe, Art.-Nr. 11902

Die für die Wertstoffstationen benötigten Standrahmen, stationär oder fahrbar, werden aus Stahlteilen gefertigt und sind komplett feuerverzinkt. Eine ortsfeste, diebstahlsichere Montage (aufdübeln) der stationären Ausführung ist mit dem im Lieferumfang enthaltenen Montagmaterial schnell und einfach durchzuführen.

Die Wertstoffsammelgeräte werden mit dem Standrahmen verschraubt (Selbstmontage).



Wertstoffsammelgeräte WSG

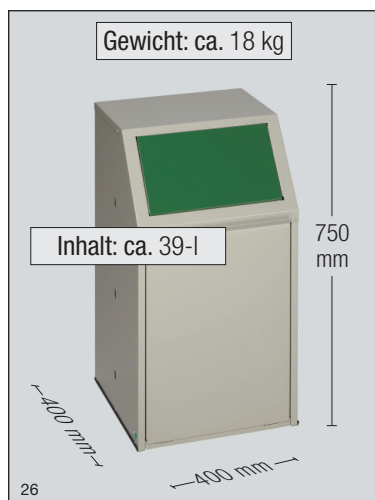


Abb.: Wertstoffsammelgerät Typ WSG 39, Art.-Nr. 11915

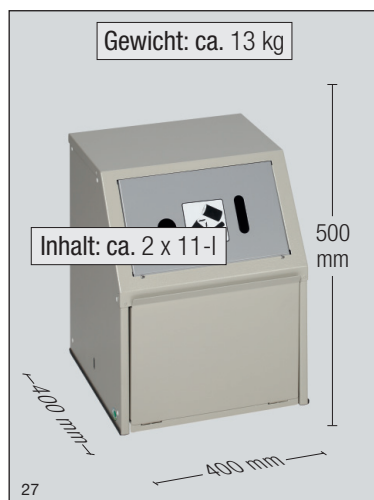


Abb.: Wertstoffsammelgerät Typ WSG Batterie, Art.-Nr. 11930

- getrennt Wertstoffe sammeln
- als Sammelstation für jeden Bedarf frei wählbare Gerätegrößen
- schnelles und einfaches Entleeren der Inneneinsätze durch klappbare Vorderfront

Für wechselnde Einsatzorte: Wertstoffsammelgeräte Typ WSG 69 u. WSG 39, fahrbar. Ausgerüstet mit vier Laufrollen. Die weitere Ausführung entspricht den Wertstoffsammelgeräten in stationärer Bauart.

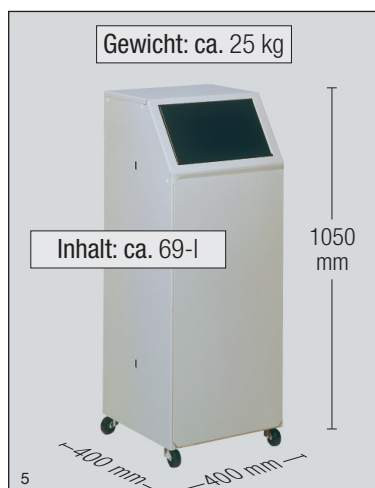


Abb.: Wertstoffsammelgerät Typ WSG 69, fahrbar, Art.-Nr. 11963

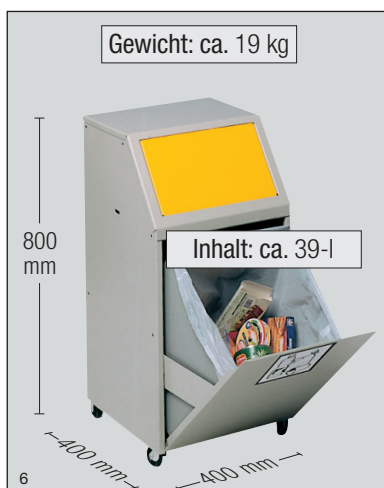
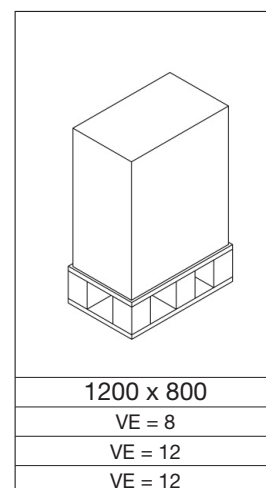
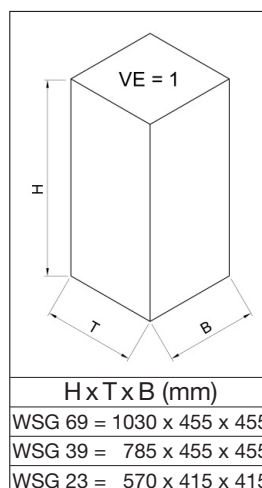


Abb.: Wertstoffsammelgerät Typ WSG 39, fahrbar, Art.-Nr. 11941



Wertstoffsammelgeräte

Einwurfklappe beschichtet in	(RAL)	gelb (1023)	enzianblau (5010)	anthrazit (7021)	braun (8014)	grün (6001)
Pictogramm		Wertstoffe	Papier	Restmüll	Biomüll	Glas
WSG 69	Art.-Nr.	11901	11902	11903	11904	11905
WSG 69, fahrbar	Art.-Nr.	11961	11964	11963	11965	11966
WSG 39	Art.-Nr.	11911	11912	11913	11914	11915
WSG 39, fahrbar	Art.-Nr.	11941	11942	11943	11944	11945
WSG 23	Art.-Nr.	11921	11922	11923	11924	11925
WSG Batterie	Art.-Nr.	11930 (Einwurfklappe Silber)				

Zubehör	für 3 WSG (Maße mm)	für 4 WSG (Maße mm)	für 5 WSG (Maße mm)
Standrahmen, feuerverzinkt, Art.-Nr.	H1200 x T400 x B1280 11951	H1200 x T400 x B1680 11952	H1200 x T400 x B2080 11953
Standrahmen, fahrbar, feuerverzinkt, Art.-Nr.	H1250 x T400 x B1280 11954	H1250 x T400 x B1680 11955	H1250 x T400 x B2080 11956
Gewicht ca.	17 kg	18 kg	20 kg

Lieferung der Geräte einzeln, kartonverpackt. Lieferung mit Standrahmen erfolgt zerlegt, zur einfachen Selbstmontage.