

**ART. 0B003460**  
**ART. 0R003460**

## COMPONENTI

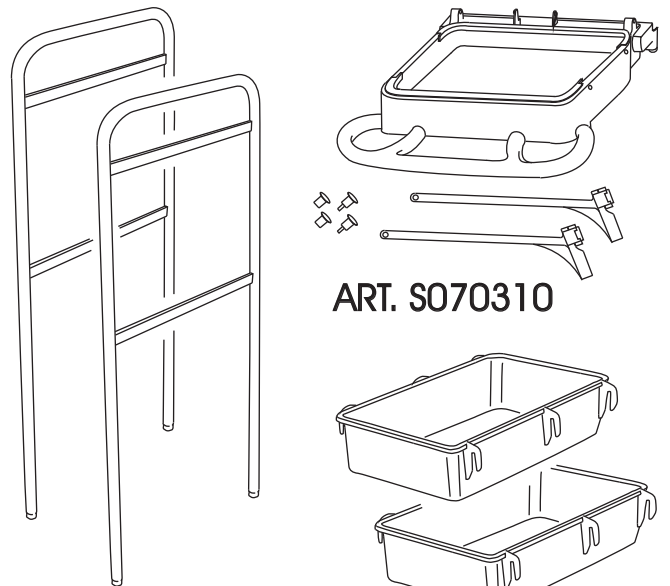
|          |                                |      |
|----------|--------------------------------|------|
| 3591     | Attacco portamanico            | 1pz. |
| S030315  | Vaschetta verde 49x38          | 2pz. |
| S070310  | Portasacco in plastica lt.120  | 1pz. |
| T091311  | Base Green Line p. blu c/ruote | 1pz. |
| S030370  | Piatto reggisacco verde        | 1pz. |
| 3503     | Secchi lt. 6 blu               | 1pz. |
| 3505     | Secchi lt. 6 rosso             | 1pz. |
| 3506     | Secchi lt. 6 giallo            | 1pz. |
| 3508     | Secchi lt. 6 verde             | 1pz. |
| V050019  | Set 4 viti Green Line          | 1pz. |
| V050018  | Set 2 viti Green Line          | 1pz. |
| 3724     | Strizzatore TEC verde          | 1pz. |
| 000B3501 | Secchio moplen lt. 15 blu      | 1pz. |
| 000R3501 | Secchio moplen lt. 15 rosso    | 1pz. |
| V050300  | Set tappi                      | 1pz. |

## Struttura rilsan

|         |                                    |      |
|---------|------------------------------------|------|
| L320050 | Montante rilsan Green Line         | 2pz. |
| L360510 | Portastrizzatore rilsan Green Line | 1pz. |

## Struttura blu

|         |                                 |      |
|---------|---------------------------------|------|
| L620051 | Montante blu Green Line         | 2pz. |
| L660511 | Portastrizzatore blu Green Line | 1pz. |



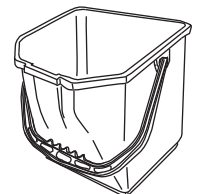
**ART. L320050**  
**ART. L620051**

**ART. S070310**

**ART. S030315**



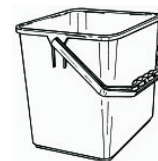
**ART. S030370**



**ART. 000B3501**  
**ART. 000R3501**



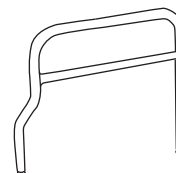
**ART. 3505**



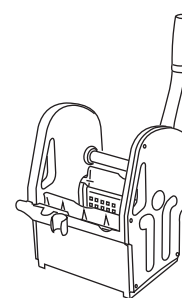
**ART. 3506**



**ART. 3508**



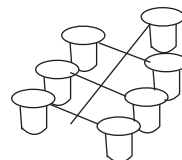
**ART. L360510**  
**ART. L660511**



**ART. 3724**



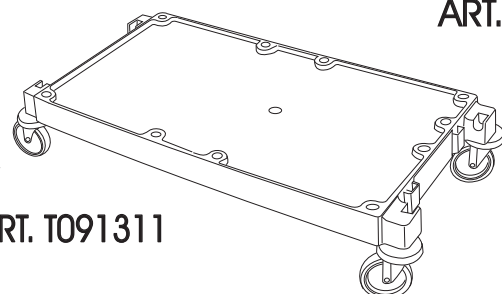
**ART. 3503**



**ART. V050300**

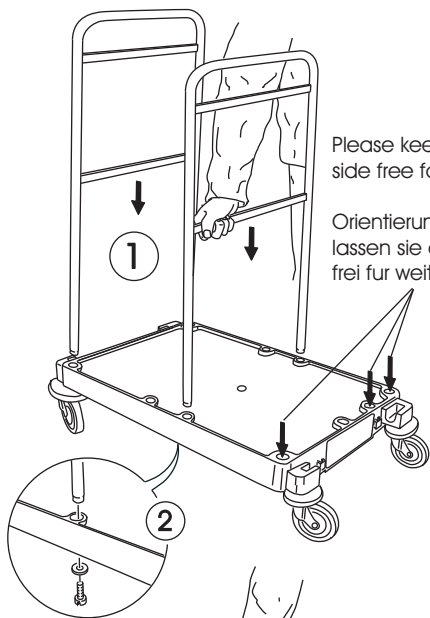


**ART. 3591**



**ART. T091311**

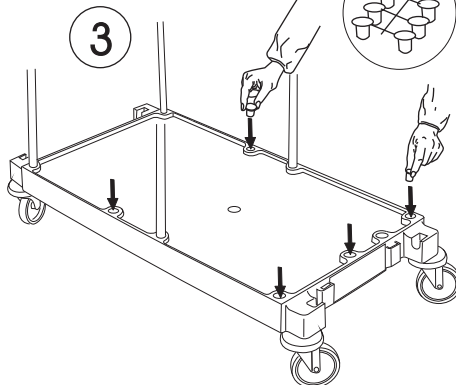
|   |   |       |                          |
|---|---|-------|--------------------------|
|   | ASSEMBLY INSTRUCTION<br>SCHEDA DI MONTAGGIO | REV.3 | DATE - DATA<br>10/10/07  |
|   | CODE - CODICE<br><b>0B003460 - 0R003460</b> |       | APPROVAL<br>APPROVAZIONE |
| PRODUCT - PRODOTTO<br><b>GREEN LINE 460</b> |   |       |                          |



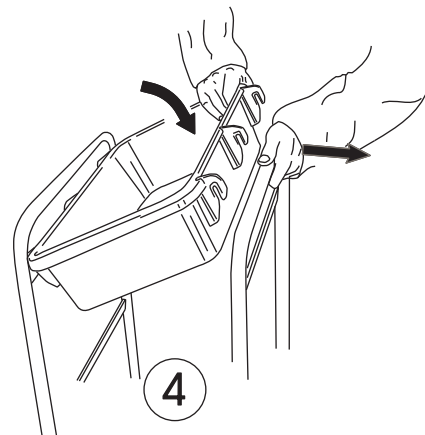
1

Please keep these side free for steps 6-7

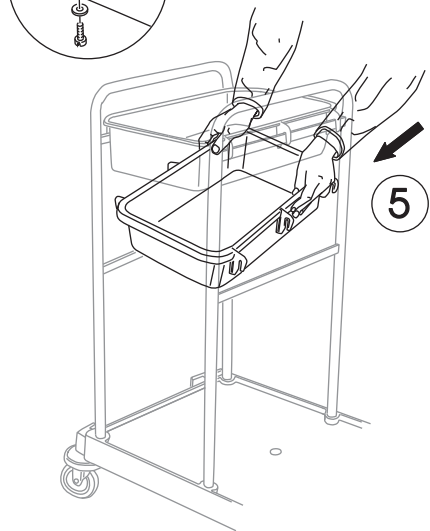
Orientierung:  
lassen sie diese Loecher  
frei fur weitere Schritte 6-7



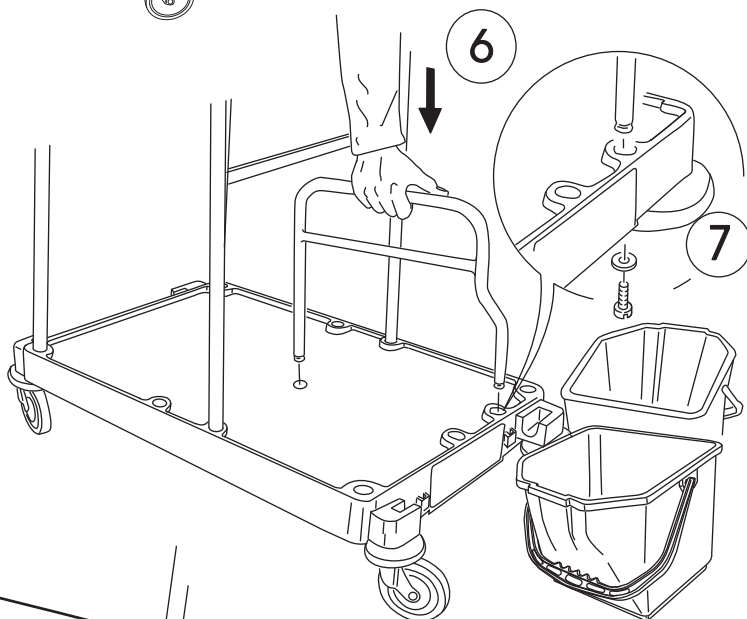
3



4

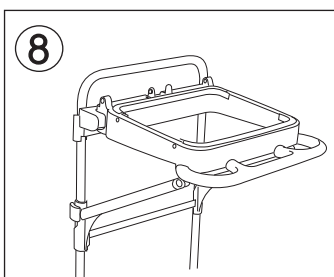


5



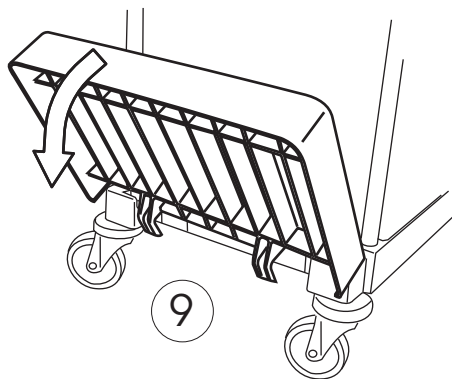
6

7

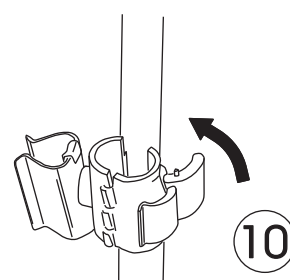


8

Istruzioni allegate al prodotto  
Instructions enclosed with the item  
Istruzioni attaccées au produit  
Aufbauanleitung im Produkt



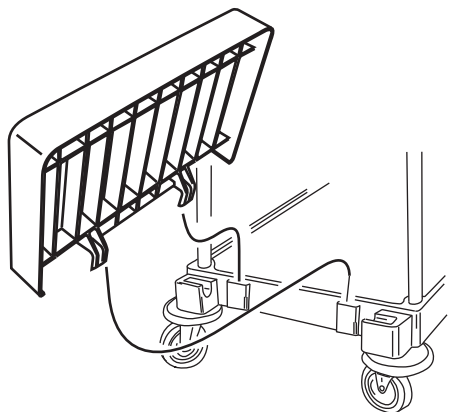
9



10

Se non utilizzato  
If not used

Si pas utilisé  
Wenn nicht benutzt



Smontaggio  
Disassembling

Démontage  
Auseinanderbau

A

B

