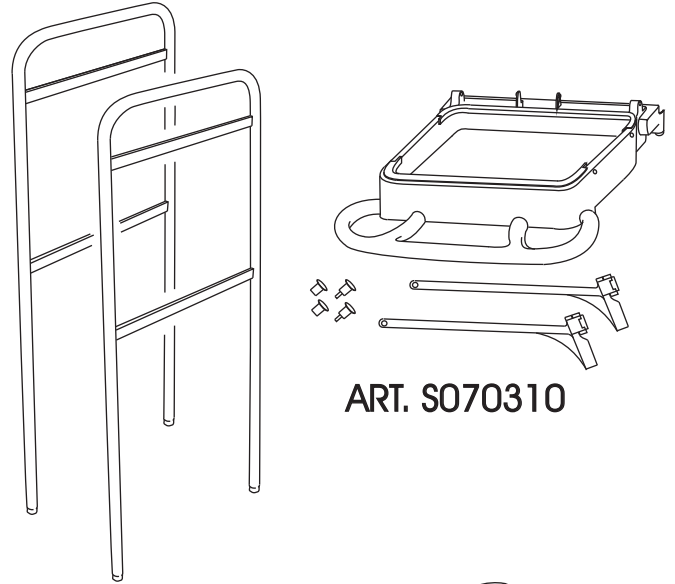
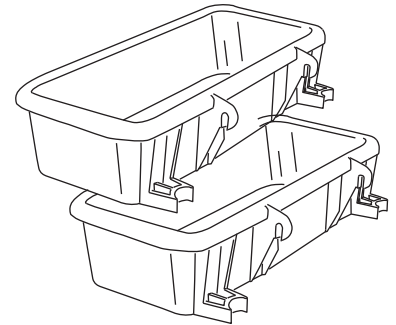


ART. 0B003 I I O
ART. 0R003 I I O

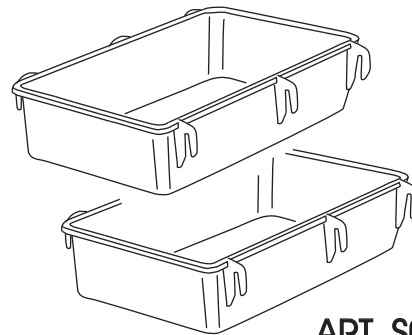


ART. L320050
ART. L620051

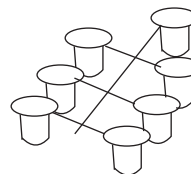
ART. S070310



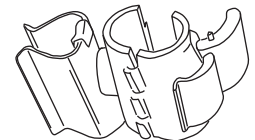
ART. S030302



ART. S030310



ART. V050300



ART. 3591

COMPONENTI

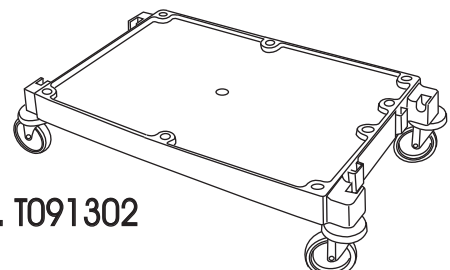
3591	Attacco portamanico	1pz.
S030310	Vaschetta verde 44x27	2pz.
S030302	Vaschetta verde portasecchi	2pz.
S070310	Portasacco in plastica lt. 120	1pz.
V050019	Set 4 viti Green Line	1pz.
T091302	Base green line p.blu c/ruote	1pz.
V050300	Set tappi	1pz.

Struttura rilsan

L320050 Montante rilsan Green Line 2pz.

Struttura blu

L620051 Montante blu Green Line 2pz.



ART. T091302

	ASSEMBLY INSTRUCTION SCHEDA DI MONTAGGIO	REV.2	DATE - DATA 01/11/04
	CODE - CODICE 0B003110 - 0R003110	APPROVAL APPROVAZIONE	
PRODUCT - PRODOTTO GREEN LINE I I O			

