

ART. 0B003000
ART. 0R003000

COMPONENTI

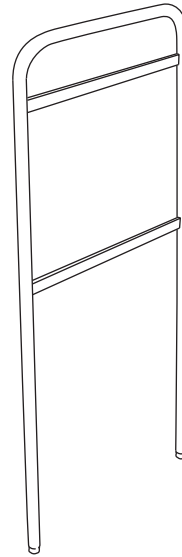
3591	Attacco portamanico	1 pz.
S030302	Vaschetta verde portasecchi	2pz.
3503	Secchio moplen lt. 6 blu	1pz.
3505	Secchio moplen lt. 6 rosso	1pz.
V050018	Set 2 viti Green Line	1pz.
S070310	Portasacco in plastica lt. 120	1pz.
T091302	Base Gren Line p.Blu c/ruote	1pz.
V050300	Set tappi	1pz.

Struttura rilsan

L320050 Montante rilsan Green Line 1pz.

Struttura blu

L620051 Montante blu Green Line 1pz.



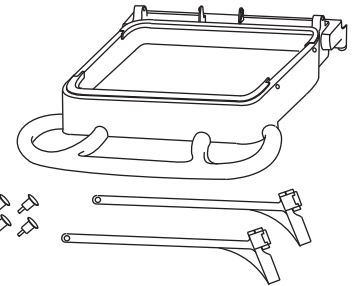
ART. L320050
ART. L620051



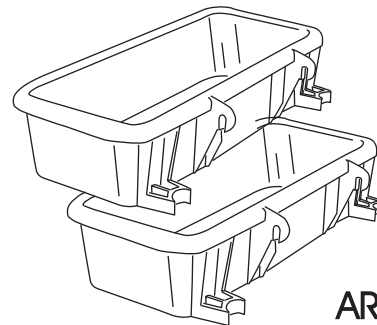
ART. 3503



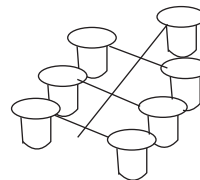
ART. 3505



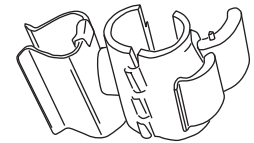
ART. S070310



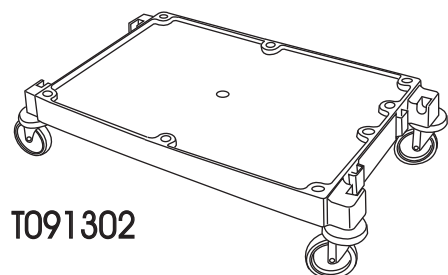
ART.S030302



ART. V050300



ART. 3591



ART. T091302

	ASSEMBLY INSTRUCTION SCHEDA DI MONTAGGIO	REV.2	DATE - DATA 01/11/04
	CODE - CODICE 0B003000 - 0R003000		APPROVAL APPROVAZIONE
PRODUCT - PRODOTTO GREEN LINE 0			

