

UNiversal-Spender 3er-Gehäuse

Anstatt drei abschließbare UNiversal-Spender nebeneinander zu hängen, kann es mancherorts besser sein, ein 3er-Gehäuse mit Spendern zu montieren. Alle Spender sind mit einem Schloss gesichert und bieten in der kompakten Form einen ordentlichen Anblick. Clips kennzeichnen die verschiedenen Inhalte der Spender.

UNiversal-Spender im 3er-Gehäuse

frei befüllbar mit Flüssigseifen, Händedesinfektionsmitteln und Lotionen

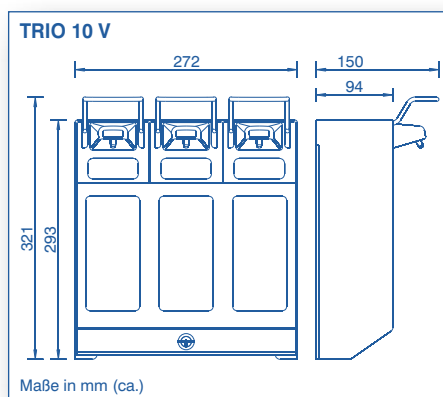
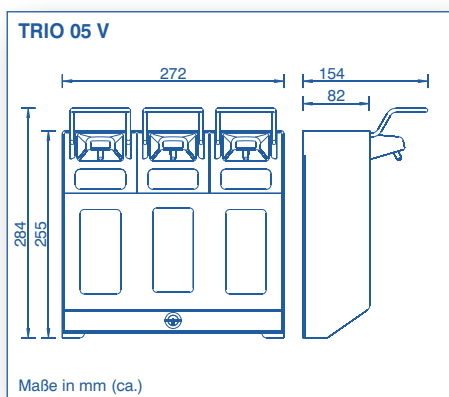
Gehäuse und Verschlussblende aus gebürstetem Edelstahl

geeignet für Hand- und Ellbogenbedienung

Edelstahlpumpe mit verstellbarer Dosiermenge

Clips zur Kennzeichnung der Befüllung

mit Kunststoff-Flaschen



UNiversal-Spender 3er-Gehäuse

B 272 x H 284 x T 154 mm, 500 ml

B 272 x H 321 x T 150 mm, 1000 ml

TRIO 05 V

Art.-Nr. 0100382

TRIO 10 V

Art.-Nr. 0100383