

Spender zur Befestigung an Rohrrahmen

UNiversal-Spender zur Befestigung an Rohrrahmen

von Patientenbetten und Stationswagen (für Rohrrahmen mit Ø 20–35 mm)

frei befüllbar mit Flüssigseifen, Händedesinfektionsmitteln oder Lotionen

Spendergehäuse aus mattsilber eloxiertem Aluminium

Bedienungshebel aus Edelstahl – erhältlich in zwei Längen – geeignet für Hand- und Ellbogenbedienung

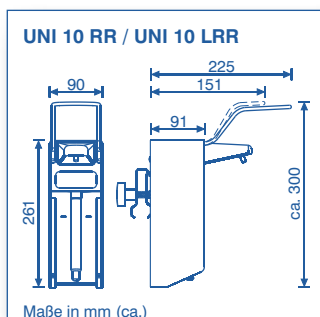
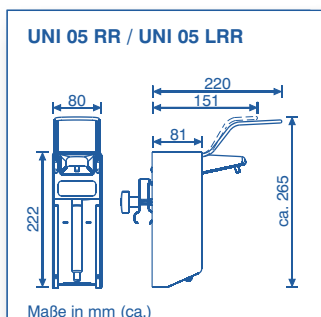
Edelstahlpumpe mit verstellbarer Dosiermenge

farbige Clips zur Kennzeichnung der Befüllung

mit Kunststoff-Flasche



0100171



Universal-Spender zur Befestigung an Rohrrahmen

500-ml-Spender

kurzer Bedienungshebel

UNI 05 RR

Art.-Nr. 0100171

langer Bedienungshebel

UNI 05 LRR

Art.-Nr. 0100274

1000-ml-Spender

kurzer Bedienungshebel

UNI 10 RR

Art.-Nr. 0100271

langer Bedienungshebel

UNI 10 LRR

Art.-Nr. 0100275