

Spender zur Befestigung an Tragschienen

UNiversal-Spender zur Befestigung an Tragschienen

mit den Maßen 10 x 25 mm

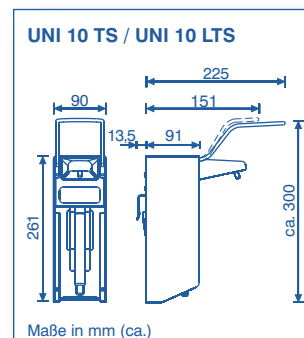
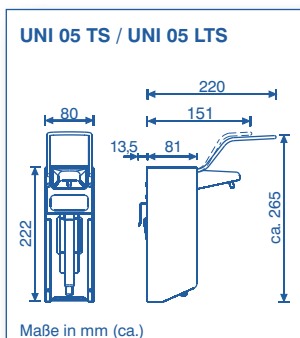
frei befüllbar mit Flüssigseifen, Händedesinfektionsmitteln oder Lotionen

Spendergehäuse aus mattsilber eloxiertem Aluminium

Bedienungshebel aus Edelstahl – erhältlich in zwei Längen – geeignet für Hand- und Ellbogenbedienung

Edelstahlpumpe mit verstellbarer Dosiermenge

farbige Clips zur Kennzeichnung der Befüllung



0100103

UNiversal-Spender für Tragschienen

500-ml-Spender

kurzer Bedienungshebel

langer Bedienungshebel

1000-ml-Spender

kurzer Bedienungshebel

langer Bedienungshebel

UNI 05 TS **Art.-Nr. 0100102**

UNI 05 LTS **Art.-Nr. 0100103**

UNI 10 TS **Art.-Nr. 0100182**

UNI 10 LTS **Art.-Nr. 0100141**