

Katrin Toilettenpapierspender 2-Rollen

104452

- Praktischer Spender für konventionelle Toilettenpapierrollen.
- Für 2 Toilettenpapierrollen gleichzeitig (mit einem Durchmesser von max. 115 mm).
- Aus ABS-Kunststoff, robust und zuverlässig.
- Sichtfenster zeigt an, wann Papier nachgefüllt werden muss.
- Geeignet für Eckanbringung rechts und links (Rollenhalter austauschbar).
- Einfaches Befüllen, Anbringen und Pflegen.
- Abschließbar.



ISO 9001 ISO 14001

Produkt



x 145 mm
y 300 mm
z 145 mm

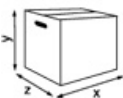


Schwarz



0,71 kg

Transportverpackung



x 160 mm
y 310 mm
z 160 mm



1

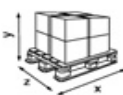


0,9 kg



6414300104452

Paletteninformation



x 800 mm
y 2550 mm
z 1200 mm



255

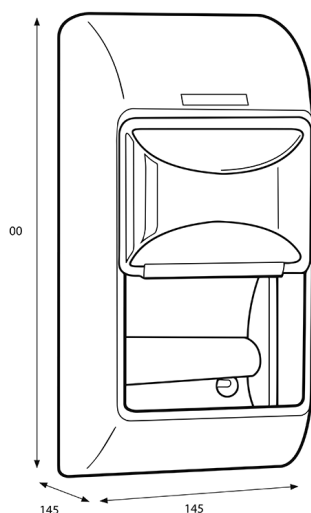


254,65 kg



6414300104469

Abmessungen



Montageanleitung

