

# Katrin Inclusive Seifenspender 500 ml

92186

- Ab sofort kann ein und derselbe Spender für die neuen Flüssigseifen oder Duschgele mit integrierter Pumpe, die Schaumseifen und den Toilettensitzreinigungsschaum verwendet werden.
- Freie Wahl bei der Nutzung der Schließfunktion (mit oder ohne Schlüssel).
- Einfaches Nachfüllen dank neuem integrierten Kartuschenhalter.
- Der vollflächige Betätigungsbereich mit der Aufschrift „Push“ macht die Benutzung für jedermann spielend leicht.
- Zusätzlich befindet sich auf dem Betätigungsbereich Brailleschrift (Blindenschrift).



ISO 9001 ISO 14001

## Produkt



x 100 mm  
y 204 mm  
z 125 mm

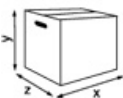


Schwarz



0,304 kg

## Transportverpackung



x 108 mm  
y 217 mm  
z 134 mm



1

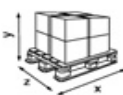


0,4 kg



6414300092186

## Paletteninformation



x 800 mm  
y 1235 mm  
z 1200 mm



315

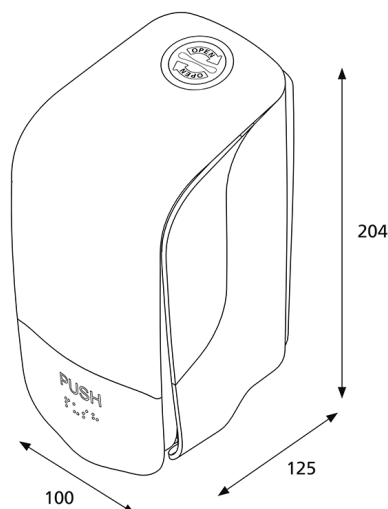


151,15 kg



6414300092193

## Abmessungen



## Montageanleitung

