

**ART. 0B003160**  
**ART. 0R003160**

## COMPONENTI

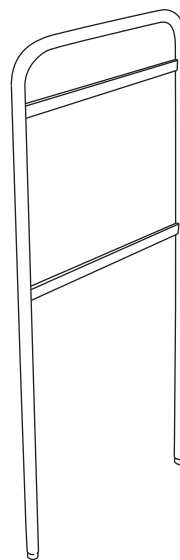
3591	Attacco portamanico	1pz.
3503	Secchi moplen lt. 6 blu	1pz.
3505	Secchi moplen lt. 6 rosso	1pz.
V050019	Set 4 viti Green Line	1pz.
000B3501	Secchio moplen lt. 15 blu	1pz.
000R3501	Secchio moplen lt. 15 blu	1pz.
3724	Strizzatore TEC verde	1pz.
S030302	Vaschetta verde porta secchi	2pz.
S070310	Portasacco in plastica lt. 120	1pz.
T091302	Base Green Line p.blu c/ruote	1pz.
V050300	Set tappi	1pz.

## Struttura rilsan

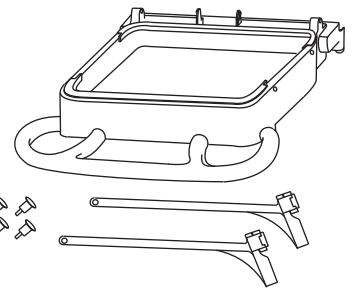
L320050	Montante rilsan Green Line	1pz.
L360510	Portastrizzatore rilsan Green Line	1pz.

## Struttura blu

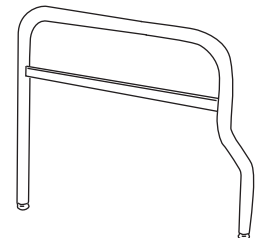
L620051	Montante blu Green Line	1pz.
L660511	Portastrizzatore blu Green Line	1pz.



**ART. L320050**  
**ART. L620051**



**ART. S070310**



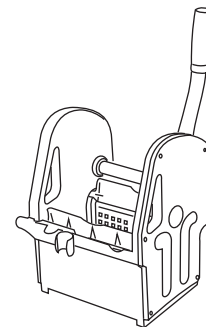
**ART. H360510**  
**ART. H660511**



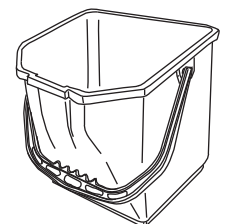
**ART. 3503**



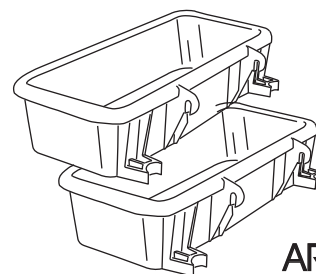
**ART. 3505**



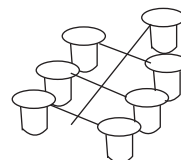
**ART. 3724**



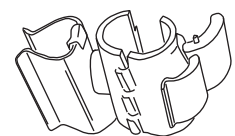
**ART. 000B3501**  
**ART. 000R3501**



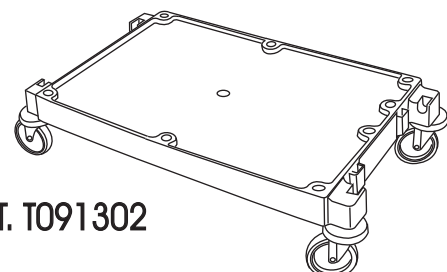
**ART. S030302**



**ART. V050300**

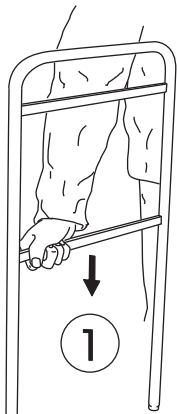


**ART. 3591**



**ART. T091302**

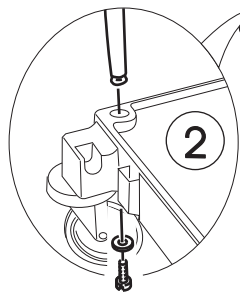
	ASSEMBLY INSTRUCTION SCHEDA DI MONTAGGIO	REV.2	DATE - DATA 01/11/04
	CODE - CODICE <b>0B003160 - 0R003160</b>		APPROVAL APPROVAZIONE
PRODUCT - PRODOTTO <b>GREEN LINE 160</b>			



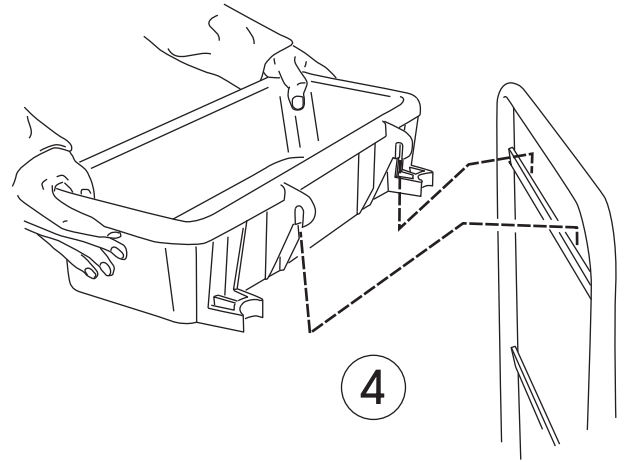
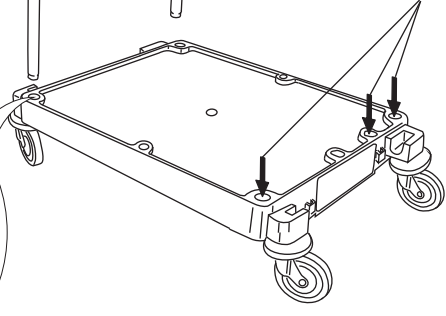
1

Please keep these side free for steps 5-6

Orientierung:  
lassen sie diese Loecher  
frei fur weitere Schritte 5-6



2

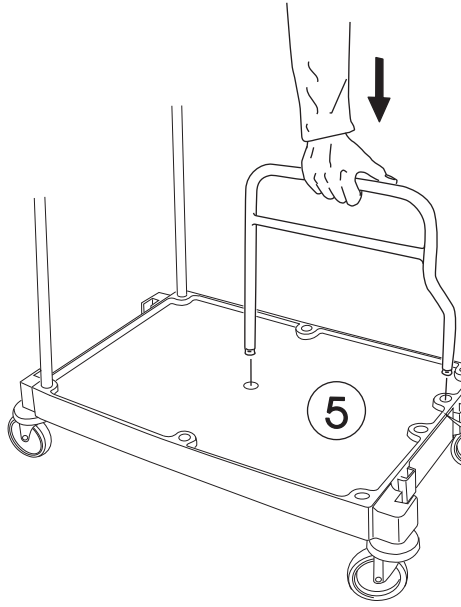


4

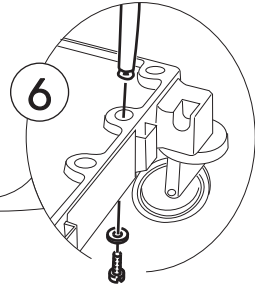


3

Istruzioni allegate al prodotto  
Instructions enclosed with the item  
Instructions attachées au produit  
Aufbauanleitung im Produkt

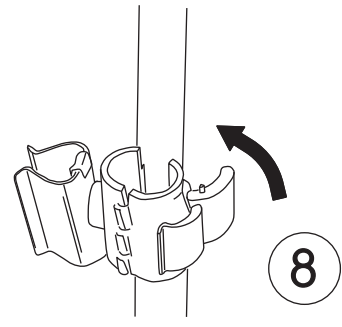
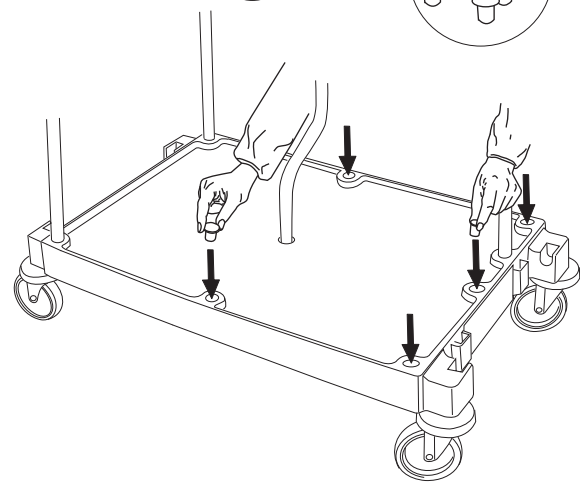
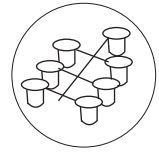


5



6

7



8