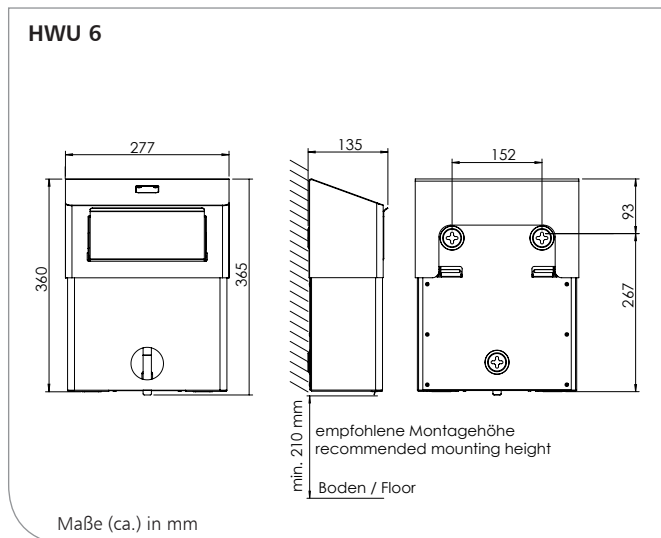


HWU 6

Hygiene-Abfallbox mit integriertem Spender für Hygiene-Polybeutel, mit innenliegendem Beutelhalter, Edelstahl (AFP) oder pulverbeschichtet, 6 Liter, Smart Ready



Produkteigenschaften

- ▶ Hygiene-Abfallbox mit innenliegendem Bügel zur unsichtbaren Fixierung des Abfallbeutels
- ▶ Mit nach vorne öffnendem Klappdeckel, zur einfachen Entsorgung gebrauchter Hygieneartikel ohne Flächen, an denen Rückstände kleben können
- ▶ Minimale Kontaktfläche beim Öffnen der Klappe
- ▶ Gehäuse mit Dachschräge gegen das Ablegen von Fremdkörpern auf der Abfallbox
- ▶ Hochwertiges und robustes Edelstahlgehäuse
- ▶ Abfallbehälter kann jederzeit mit dem Smart-Modul aus- bzw. nachgerüstet werden
- ▶ Geeignet zur Wandmontage
- ▶ Passend für handelsübliche Hygienebeutel-Verpackungen in den Maßen (B x H x T)
min = 75 x 110 x 15 mm / max = 95 x 129 x 21 mm
- ▶ Edelstahlhaube zur Entnahme des Abfallbeutels abnehmbar
- ▶ Inkl. Montageset für Zweipunkt-Wandbefestigung



Wissenswertes

Referenzen:

- ▶ Kongresszentren, Messen, Flughäfen, Bahnhöfe, Gastronomie, Alten-/Pflegeheime, Krankenhäuser, Labors, Großküchen, Lebensmittelverarbeitung, Industrie, Einkaufszentren, Hotels, Justizvollzugsanstalten, Schulen, Kindergärten, Sportstätten, Verwaltungen

Einsatzbeispiele:

- ▶ Waschräume, Toilettenkabinen, Bäder, Pflege- und Untersuchungsräume

Technische Daten

Gehäuse:	Edelstahl rostfrei, geschliffen mit Anti-Fingerprint-Beschichtung (Steel Touch, AFP) oder pulverbeschichtet (s. Seite 2)
Füllvolumen:	6,3 Liter
Wandmontage:	Wandmontage mit 2 Schrauben und Dübeln
Gewicht:	3,16 kg

Ausschreibungstexte - Siehe Rückseite

HWU 6/0521/1.0



Technische Änderungen vorbehalten.



OPHARDT HYGIENE-TECHNIK GmbH + Co. KG

Lindenau 27 | 47661 Issum | Germany

Tel.: +49 (0) 28 35 18-10 | Fax +49 (0) 28 35 18-77

planer@ophardt.com | www.ophardt.com

HWU 6

Hygiene-Abfallbox mit integriertem Spender für
Hygiene-Polybeutel, mit innenliegendem Beutelhalter,
Edelstahl (AFP) oder pulverbeschichtet, 6 Liter, Smart Ready

Ausschreibungstext

SanTRAL® Plus HWU 6 E Steel Touch (ST)
Art.-Nr. 1424151

. . . Stück Hygiene-Abfallbox, 6 Liter, aus geschliffenem
Edelstahl mit Ophardt Hygiene Anti-
Fingerprint-Beschichtung (AFP),
innenliegender Halter zur unsichtbaren
Fixierung des Abfallbeutels, **Smart Ready**,
jederzeit mit dem Smart Modul nachrüstbar,
integrierter Spender für Hygiene-
Polybeutel, geeignet zur Wandmontage
Abmessung: B 277 x H 365 x T 135 mm

Weitere Modelle:

HWU 6 P Arctic White (AW) Art.-Nr. 1424152
HWU 6 P Midnight (MN) Art.-Nr. 1424153
HWU 6 P Slate Grey (SG) Art.-Nr. 1424154
HWU 6 P Copper Rose (CR) Art.-Nr. 1424155
HWU 6 P Oslo Blue (OB) Art.-Nr. 1424156

Weitere RAL-Classic Farben auf Anfrage.

Fabrikat: **SanTRAL® Plus**
Hersteller: OPHARDT HYGIENE-TECHNIK GmbH + Co. KG

Kompatibles Zubehör

- ▶ PB 1, Polybeutel grau, 4 x 50 Stck,
Art.-Nr. 461500
- ▶ HYGB K, Hygiene-Polybeutel, 4 x 25 Stck,
Art.-Nr. 1245800