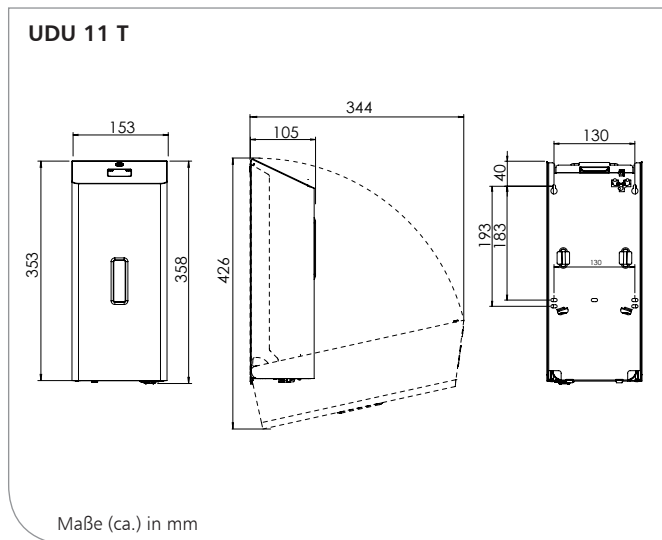


UDU 11 Touchless

Berührungsloser Seifen- oder Desinfektionsmittelspender, sensorgesteuert mit offenem Nachfüllsystem für Seife, Schaum oder Spray, Steel Touch (mit AFP) oder pulverbeschichtet, 1200 ml, Smart Ready, X 10 Pumpe



Produkteigenschaften

- ▶ Berührungsloser Seifen- oder Desinfektionsmittelspender, sensorgesteuert, zur Dosierung von Flüssigseifen, niedrig viskosen Händedesinfektionsmitteln mit Sprühpumpe oder Schaumseife
- ▶ Nachfüll-Seifenspender mit 1200 ml Füllvolumen plus Überfüllmenge
- ▶ Gehäuse mit Dachschräge gegen das Ablegen von Fremdkörpern auf dem Spender
- ▶ Verwendung von Post-Consumer-Recycling (PCR) Material
- ▶ Hochwertiges und robustes Edelstahlgehäuse
- ▶ Kunststoffschloss mit Anti-Vandalismus-Funktion
- ▶ Spender kann jederzeit mit einem Smart-Modul aus- bzw. nachgerüstet werden
- ▶ Modulares System mit nachträglich austauschbarer Behälter-Pumpe-Einheit jeweils für Flüssigseifen und Desinfektionsmitteln (S), niedrig viskosen Händedesinfektionsmitteln mit Sprühpumpe (D) oder Schaumseife (F)
- ▶ CleanTip Technology: kein Nachtropfen der Pumpe
- ▶ Spender in 3 Stufen einstellbar
- ▶ leises Bedienungsgeräusch
- ▶ Leichte Befüllbarkeit von oben
- ▶ Öffnen ohne Wandkontakt
- ▶ Behälter für Reinigungszwecke leicht entnehmbar
- ▶ Sichtfenster zur Füllstandskontrolle
- ▶ Inkl. Montageset für Vierpunkt-Wandbefestigung



Wissenswertes

Referenzen:

- ▶ Kongresszentren, Messen, Flughäfen, Bahnhöfe, Gastronomie, Alten-/Pflegeheime, Krankenhäuser, Labors, Großküchen, Lebensmittelverarbeitung, Industrie, Einkaufszentren, Hotels, Justizvollzugsanstalten, Schulen, Kindergärten, Sportstätten, Verwaltungen

Einsatzbeispiele:

- ▶ Waschräume, Toiletten, Bäder, Pflege- und Untersuchungsräume, Küchen, Produktionsstätten, Eingangsbereiche, Durchgangsbereiche

Technische Daten

- Gehäuse: Edelstahl rostfrei, geschliffen mit Anti-Fingerprint-Beschichtung (Steel Touch, AFP) oder pulverbeschichtet (s. Seite 2)
- Sichtfenster: Kunststoff, klarsichtig, mit Rahmen
- Dosierpumpe: für Flüssigseifen (S), niedrig viskose Händedesinfektionsmittel mit Sprühpumpe (D) oder Schaumseife (F), Spender in drei Stufen einstellbar (0,6 / 1,0 / 1,2 ml/Hub), Post-Consumer-Recycling (PCR) Material
- Schlüssel: Kunststoff, transparent
- Schloss: Anti-Vandalismus-Schloss, Kunststoff
- Wandmontage: Wandmontage mit 4 Schrauben und Dübeln, empfohlener Abstand zum Waschtisch mind. 15 cm
- Batterien: 4 Alkaline D-Batterien
- Gewicht: 2,628 kg

Ausschreibungstexte - Siehe Rückseite

UDU 11 T/0122/1.0



Technische Änderungen vorbehalten.
Vor Einsatz neuer Füllgüter sind Tests erforderlich!



OPHARDT HYGIENE-TECHNIK GmbH + Co. KG
Lindenau 27 | 47661 Issum | Germany
Tel.: +49 (0) 28 35 18-10 | Fax +49 (0) 28 35 18-77
planer@ophardt.com | www.ophardt.com

UDU 11 Touchless

Berührungsloser Seifen- oder Desinfektionsmittelspender, sensorgesteuert mit offenem Nachfüllsystem für Seife, Schaum oder Spray, Steel Touch (mit AFP) oder pulverbeschichtet, 1200 ml, Smart Ready, X 10 Pumpe

Ausschreibungstexte

... Stück **SanTRAL® Plus UDU 11 T E/S Steel Touch (ST)**
Art.-Nr. 1424311
Berührungsloser Spender für Flüssigseife, sensorgesteuert, 1200 ml, Gehäuse aus geschliffenem Edelstahl mit OPHARDT Hygiene Anti-Fingerprint-Beschichtung (AFP), Smart Ready, jeder Zeit mit dem Smart Modul nachrüstbar, Rückwand aus Edelstahl, Spezialschloss mit Anti-Vandalismus-Funktion, Sichtfenster zur Füllstandskontrolle mit Rahmen, herausnehmbarer Nachfüllbehälter, herstellerunabhängige Füllgutwahl, Gehäuse mit Dachschräge gegen das Ablegen von Fremdkörpern auf dem Spender, Batteriebetrieb mit 4 Alkaline D-Batterien, Näherungssensor
Abmessung: B 153 x H 358 x T 105 mm

... Stück **SanTRAL® Plus UDU 11 T E/F Steel Touch (ST)**
Art.-Nr. 1424318
Berührungsloser Spender für Schaumseife, sensorgesteuert, 1200 ml, Gehäuse aus geschliffenem Edelstahl mit OPHARDT Hygiene Anti-Fingerprint-Beschichtung (AFP), Smart Ready, jeder Zeit mit dem Smart Modul nachrüstbar, Rückwand aus Edelstahl, Spezialschloss mit Anti-Vandalismus-Funktion, Sichtfenster zur Füllstandskontrolle mit Rahmen, herausnehmbarer Nachfüllbehälter, herstellerunabhängige Füllgutwahl, Gehäuse mit Dachschräge gegen das Ablegen von Fremdkörpern auf dem Spender, Batteriebetrieb mit 4 Alkaline D-Batterien, Näherungssensor
Abmessung: B 153 x H 358 x T 105 mm

... Stück **SanTRAL® Plus UDU 11 T E/D Steel Touch (ST)**
Art.-Nr. 1424325
Berührungsloser Spender für Desinfektionsmittel mit Sprühpumpe, sensorgesteuert, 1200 ml, Gehäuse aus geschliffenem Edelstahl mit OPHARDT Hygiene Anti-Fingerprint-Beschichtung (AFP), Smart Ready, jeder Zeit mit dem Smart Modul nachrüstbar, Rückwand aus Edelstahl, Spezialschloss mit Anti-Vandalismus-Funktion, Sichtfenster zur Füllstandskontrolle mit Rahmen, herausnehmbarer Nachfüllbehälter, herstellerunabhängige Füllgutwahl, Gehäuse mit Dachschräge gegen das Ablegen von Fremdkörpern auf dem Spender, Batteriebetrieb mit 4 Alkaline D-Batterien, Näherungssensor
Abmessung: B 153 x H 358 x T 105 mm

Weitere Modelle:

für Flüssigseifen

UDU 11 T P/S Arctic White (AW), Weiß RAL 9016
Art.-Nr. 1424312
UDU 11 T P/S Midnight (MN), Mattschwarz RAL 9005
Art.-Nr. 1424313
UDU 11 T P/S Slate Grey (SG), Anthrazit, mit leichter Struktur
Art.-Nr. 1424316
UDU 11 T P/S Copper Rose (CR), Kupfer-Metallic
Art.-Nr. 1424314
UDU 11 T P/S Oslo Blue (OB), Hellgrau-Blau, mit leichter Struktur
Art.-Nr. 1424315

für Schaumseifen

UDU 11 T P/F Arctic White (AW), Weiß RAL 9016
Art.-Nr. 1424319
UDU 11 T P/F Midnight (MN), Mattschwarz RAL 9005
Art.-Nr. 1424320
UDU 11 T P/F Slate Grey (SG), Anthrazit, mit leichter Struktur
Art.-Nr. 1424323
UDU 11 T P/F Copper Rose (CR), Kupfer-Metallic
Art.-Nr. 1424321
UDU 11 T P/F Oslo Blue (OB), Hellgrau-Blau, mit leichter Struktur
Art.-Nr. 1424322

mit Sprühpumpe zur Dosierung von Desinfektionsmitteln

UDU 11 T P/D Arctic White (AW), Weiß RAL 9016
Art.-Nr. 1424326
UDU 11 T P/D Midnight (MN), Mattschwarz RAL 9005
Art.-Nr. 1424327
UDU 11 T P/D Slate Grey (SG), Anthrazit, mit leichter Struktur
Art.-Nr. 1424330
UDU 11 T P/D Copper Rose (CR), Kupfer-Metallic
Art.-Nr. 1424328
UDU 11 T P/D Oslo Blue (OB), Hellgrau-Blau, mit leichter Struktur
Art.-Nr. 1424329

Weitere RAL-Classic Farben auf Anfrage.

Fabrikat: **SanTRAL® Plus**
Hersteller: OPHARDT HYGIENE-TECHNIK GmbH + Co. KG