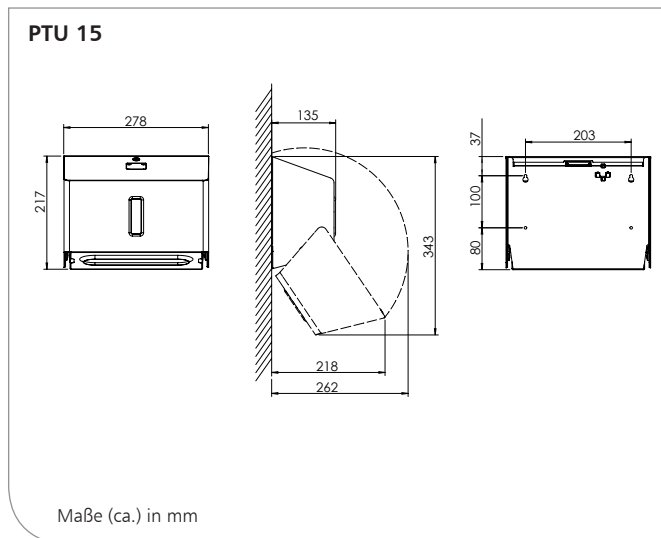


PTU 15

Papierhandtuchspender für 1 Packung (ca. 250-300 Blatt) Faltpapierhandtücher (füllgutabhängig), einstellbar von Lagenfalz bis Interfold, mit Kippsicherung, Steel Touch (mit AFP) oder pulverbeschichtet, Smart Ready



Produkteigenschaften

- ▶ Spender zur Dosierung von Papierhandtüchern
- ▶ Füllvolumen ca. 250-300 Blatt (ca. 1 Packung)
- ▶ Universelle Entnahme zum Einstellen ermöglicht die Benutzung mit allen gängigen Papiersorten Lagenfalz, Single (V-) fold, Z-fold, ZZ-Fold, Multifold, Interfold
- ▶ Hygienische Entnahme – Handkontakt nur mit dem Papiertuch
- ▶ Einstellbare Papierbremse zur homogenen Entnahme über gesamte Füllhöhe
- ▶ Hochwertiges und robustes Edelstahlgehäuse
- ▶ Kunststoffschloss mit Anti-Vandalismus-Funktion
- ▶ Spender kann jederzeit mit dem Smart Modul aus- bzw. nachgerüstet werden
- ▶ Leichte Befüllbarkeit von oben
- ▶ Öffnen ohne Wandkontakt
- ▶ Sichtfenster zur Füllstandskontrolle
- ▶ Inkl. Montageset für Vierpunkt-Wandbefestigung



Wissenswertes

Referenzen:

- ▶ Kongresszentren, Messen, Flughäfen, Bahnhöfe, Gastronomie, Alten-/Pflegeheime, Krankenhäuser, Labors, Großküchen, Lebensmittelverarbeitung, Industrie, Einkaufszentren, Hotels, Justizvollzugsanstalten, Schulen, Kindergärten, Sportstätten, Verwaltungen

Einsatzbeispiele:

- ▶ Waschräume, Toiletten, Bäder, Pflege- und Untersuchungsräume, Küchen, Produktionsstätten, Eingangsbereiche

Technische Daten

- Gehäuse: Edelstahl AISI 304, geschliffen mit Anti-Fingerprint-Beschichtung (Steel Touch, AFP) oder pulverbeschichtet (s. Seite 2)
- Sichtfenster: Kunststoff, klarsichtig, mit Rahmen
- Schlüssel: Kunststoff, transparent
- Schloss: Anti-Vandalismus-Schloss
- Wandmontage: Wandmontage mit 4 Schrauben und Dübeln
- Gewicht: 1,94 kg

Ausschreibungstexte - Siehe Rückseite

PTU 15/0221/1.0



Technische Änderungen vorbehalten.
Vor Einsatz neuer Füllgüter sind Tests erforderlich!



OPHARDT HYGIENE-TECHNIK GmbH + Co. KG
Lindenau 27 | 47661 Issum | Germany
Tel.: +49 (0) 28 35 18-10 | Fax +49 (0) 28 35 18-77
planer@ophardt.com | www.ophardt.com

PTU 15

Papierhandtuchspender für 1 Packung (ca. 250-300 Blatt) Faltpapierhandtücher (füllgutabhängig), einstellbar von Lagenfalz bis Interfold, mit Kippsicherung, Steel Touch (mit AFP) oder pulverbeschichtet, Smart Ready

Ausschreibungstexte

SanTRAL® Plus PTU 15 E Steel Touch (ST)
Art.-Nr. 1424097

... Stück
Papierhandtuchspender für alle gängigen-Faltpapierhandtücher, ca. 250-300 Blatt,
Gehäuse aus geschliffenem Edelstahl mit Ophardt Hygiene Anti-Fingerprint-Beschichtung (AFP), Smart Ready, jederzeit mit dem Smart Modul nachrüstbar,
Rückwand aus Edelstahl,
Universal-Papierentnahme aus Edelstahl,
Papier-Kippsicherung,
Spezienschloss mit Anti-Vandalismus-Funktion,
Sichtfenster zur Füllstandskontrolle mit Rahmen, herstellerunabhängige Füllgutwahl,
Gehäuse mit Dachschräge gegen das Ablegen von Fremdkörpern auf dem Spender
Abmessung: B 278 x H 218 x T 135 mm

Weitere Modelle:

PTU 15 P Arctic White (AW), Weiß RAL 9016	Art.-Nr. 1424098
PTU 15 P Midnight (MN), Mattschwarz RAL 9005	Art.-Nr. 1424101
PTU 15 P Slate Grey (SG), Anthrazit, mit leichter Struktur	Art.-Nr. 1424103
PTU 15 P Copper Rose (CR), Kupfer-Metallic	Art.-Nr. 1424099
PTU 15 P Oslo Blue (OB), Hellgrau-Blau, mit leichter Struktur	Art.-Nr. 1424102

Weitere RAL-Classic Farben auf Anfrage.

Fabrikat: **SanTRAL® Plus**
Hersteller: OPHARDT HYGIENE-TECHNIK GmbH + Co. KG