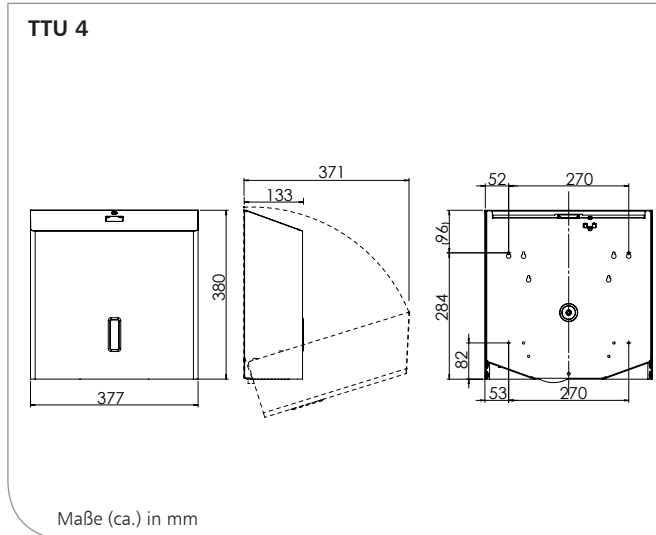


## TTU 4

Multi-Toilettenpapierspender für 4 Standardrollen,  
mit automatischem Nachrück-System der Reserverolle,  
Steel Touch (mit AFP) oder pulverbeschichtet, Smart Ready



### Produkteigenschaften



- ▶ Toilettenpapierspender für 4 Standardrollen
- ▶ Hochwertiges und robustes Edelstahlgehäuse
- ▶ Kunststoffschloss mit Anti-Vandalismusfunktion
- ▶ Spender kann jederzeit mit dem Smart Modul aus- bzw. nachgerüstet werden
- ▶ Automatisches Nachrück-System der Reserverolle bei Leerstand der unteren Rolle
- ▶ Robuste und vandalismussichere Entnahmeöffnung aus Edelstahl
- ▶ Günstige Entnahme von unten
- ▶ Leichte Befüllbarkeit von vorne
- ▶ Öffnen ohne Wandkontakt
- ▶ Sichtfenster zur Füllstandskontrolle
- ▶ Inkl. Montageset für Vierpunkt-Wandbefestigung

### Wissenswertes

Referenzen:

- ▶ Kongresszentren, Messen, Flughäfen, Bahnhöfe, Gastronomie und Hotels, Alten-/Pflegeheime, Krankenhäuser, Labors, Lebensmittelverarbeitung, Industrie, Einkaufszentren, Justizvollzugsanstalten, Schulen, Kindergärten, Sportstätten, Verwaltungen

Einsatzbeispiele:

- ▶ Waschräume, Toiletten

### Technische Daten

- Gehäuse: Edelstahl AISI 304, geschliffen mit Anti-Fingerprint-Beschichtung (Steel Touch, AFP) oder pulverbeschichtet (s. Seite 2)
- Sichtfenster: Kunststoff, klarsichtig, mit Rahmen in Anthrazit
- Maße Füllgut Rolle: Außendurchmesser max. 130 mm, Innendurchmesser min. 38 mm, Breite der Rolle max. 108 mm
- Schlüssel: Kunststoff, transparent
- Schloss: Anti-Vandalismus-Schloss, Kunststoff
- Wandmontage: Wandmontage mit 4 Schrauben und Dübeln
- Gewicht: 3,93 kg

**Ausschreibungstexte - Siehe Rückseite**

TTU 4/0221/1.0



Technische Änderungen vorbehalten.  
Vor Einsatz neuer Füllgüter sind Tests erforderlich!



**OPHARDT HYGIENE-TECHNIK GmbH + Co. KG**  
Lindenau 27 | 47661 Issum | Germany  
Tel.: +49 (0) 28 35 18-10 | Fax +49 (0) 28 35 18-77  
planer@ophardt.com | www.ophardt.com

# TTU 4

Multi-Toilettenpapierspender für 4 Standardrollen,  
mit automatischem Nachrück-System der Reserverolle,  
Steel Touch (mit AFP) oder pulverbeschichtet, Smart Ready

## Ausschreibungstext

**SanTRAL® Plus TTU 4 E Steel Touch (ST)**  
**Art.-Nr. 1424013**

. . . Stück Multi-Toilettenpapierspender für 4  
Standardrollen, max. Ø 130 mm,  
mit automatischem Nachrück-System,  
Gehäuse aus geschliffenem Edelstahl mit  
OPHARDT Hygiene Anti-Fingerprint-  
Beschichtung (AFP), Smart Ready, jederzeit  
mit dem Smart Modul nachrüstbar,  
Rückwand aus Edelstahl,  
Spezialschloss mit Anti-Vandalismus-Funktion,  
Sichtfenster zur Füllstandskontrolle mit Rahmen,  
herstellerunabhängige Füllgutwahl,  
Gehäuse mit Dachschräge gegen das Ablegen  
von Fremdkörpern auf dem Spender  
Abmessung: B 377 x H 380 x T 133 mm

## Weitere Modelle:

TTU 4 P Arctic White (AW), Weiß RAL 9016	Art.-Nr. 1424014
TTU 4 P Midnight (MN), Mattschwarz RAL 9005	Art.-Nr. 1424017
TTU 4 P Slate Grey (SG), Anthrazit, mit leichter Struktur	Art.-Nr. 1424019
TTU 4 P Copper Rose (CR), Kupfer-Metallic	Art.-Nr. 1424015
TTU 4 P Oslo Blue (OB), Hellgrau-Blau, mit leichter Struktur	Art.-Nr. 1424018

## Weitere RAL-Classic Farben auf Anfrage.

Fabrikat: **SanTRAL® Plus**  
Hersteller: OPHARDT HYGIENE-TECHNIK GmbH + Co. KG