



Der langjährige Einsatz des UNIversalspenders im Gesundheitswesen unterstreicht seine ideale Funktionalität für diesen Bereich. Im Untersuchungs- und im Behandlungsraum, im OP-Bereich und im Labor hat sich der Spender stets bewährt.

Wir haben unsere UNIversalspender weiter entwickelt, um Reinigung und Pumpenaustausch deutlich zu vereinfachen. Nach Hochschieben der Auslaublende kann die Pumpe herausgezogen werden (s. 2. Abb.), ohne den Spender von der Wand zu nehmen.

Das Gehäuse wurde so konstruiert, dass keine unzugänglichen Stellen entstanden. Durch die einfache Abnehmbarkeit vom Wandhalter wird die Reinigung des Spenders leicht gemacht.

- 1000-ml-Spender
- mit kurzem Bedienungshebel, geeignet für Hand- und Ellbogenbedienung
- Gehäuse aus mattsilber eloxiertem Aluminium
- frei befüllbar mit Flüssigseifen, Händedesinfektionsmitteln und Lotionen
- nach vorne herausnehmbare Edelstahl-Pumpe mit Dosierbegrenzer
- mit Clips „Seife“ und „Desinfektion“ zur Kennzeichnung der Befüllung
- Verschlussblende mit Schloss und Schlüssel



Ausschreibungstext

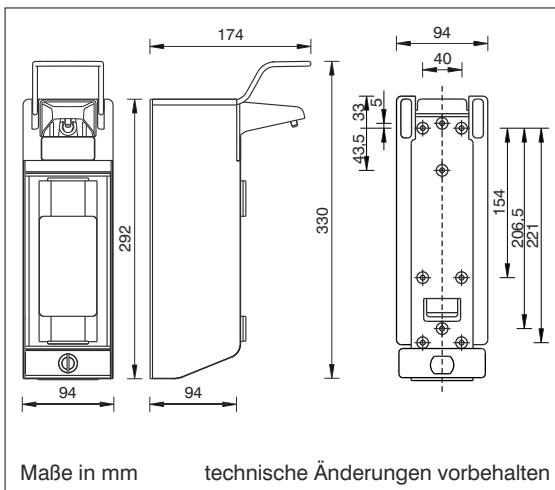
Seifen- und Desinfektionsmittelspender, 1000 ml, kurzer Edelstahl-Bedienungshebel, Gehäuse aus mattsilber eloxiertem Aluminium, vom Wandhalter abnehmbar, sterilisierbar, nach vorne herausnehmbare Edelstahl-Dosierpumpe, Wandhalter aus unzerbrechlichem Kunststoff, Verschlussblende mit Schloss und Schlüssel, 2 Clips („Seife“, „Desinfektion“) und Befestigungssatz

Maße: B 94 x H 330 x T 174 mm

Fabrikat: **gelzenritter**

Modell: **UNI-PRO 10 V**

Art.-Nr.: 18057



gelzenleuchter GmbH

Zeppelinstraße 2 · D-47638 Straelen

Tel.: +49 2834 980060 eMail: info@gelzenritter.de

Fax: +49 2834 980069 http:// www.gelzenritter.de