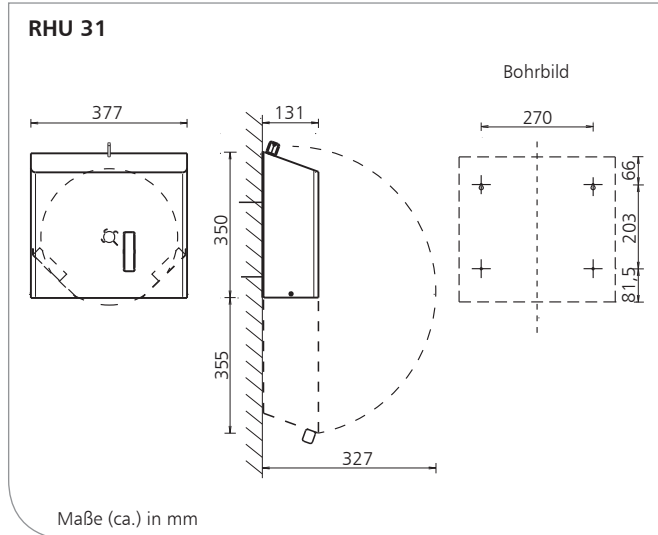


### RHU 31

Spender für 1 Jumbo-Toilettenpapierrolle (Großrolle),  
 Rollendurchmesser max. 330 mm,  
 Edelstahl (AFP) oder pulverbeschichtet



#### Produkteigenschaften

- ▶ Spender zur Dosierung von Toilettenpapiertüchern von einer Jumborolle (Großrolle)
- ▶ Füllvolumen 1 Großrolle
- ▶ Hochwertiges und robustes Edelstahlgehäuse
- ▶ Kunststoffschloss mit Anti-Vandalismusfunktion
- ▶ Gebremste Lagerung der Rolle verhindert ungewollte Abwicklung
- ▶ Robuste und vandalismussichere Entnahmeöffnung aus Edelstahl
- ▶ Leichte Befüllbarkeit von vorne
- ▶ Öffnen ohne Wandkontakt
- ▶ Sichtfenster zur Füllstandskontrolle
- ▶ Inkl. Montageset für Vierpunkt-Wandbefestigung

#### Wissenswertes

- Referenzen:
- ▶ Kongresszentren, Messen, Flughäfen, Bahnhöfe, Gastronomie und Hotels, Alten-/Pflegeheime, Krankenhäuser, Labors, Großküchen, Lebensmittelverarbeitung, Industrie, Einkaufszentren, Justizvollzugsanstalten, Schulen, Kindergärten, Sportstätten, Verwaltungen

- Einsatzbeispiele:
- ▶ Waschräume, Toiletten

#### Technische Daten

- Gehäuse: Edelstahl AISI 304, geschliffen mit Anti-Fingerprint-Beschichtung (AFP), pulverbeschichtet weiß (RAL 9010) oder pulverbeschichtet mattschwarz (RAL 9005)
- Sichtfenster: Kunststoff, klarsichtig
- Maße Füllgut Rolle: Außendurchmesser max. 330 mm  
 Innendurchmesser min. 57 mm
- Schloss: Anti-Vandalismus-Schloss, Kunststoff
- Wandmontage: Wandmontage mit 4 Schrauben und Dübeln
- Gewicht: 3,650 kg

**Ausschreibungstexte - Siehe Rückseite**

RHU 31/0121/3.0



Technische Änderungen vorbehalten.



**OPHARDT HYGIENE-TECHNIK GmbH + Co. KG**  
 Lindenau 27 | 47661 Issum | Germany  
 Tel.: +49 (0) 28 35 18-10 | Fax +49 (0) 28 35 18-77  
 planer@ophardt.com | www.ophardt.com

# RHU 31

Spender für 1 Jumbo-Toilettenpapierrolle (Großrolle),  
Rollendurchmesser max. 330 mm,  
Edelstahl (AFP) oder pulverbeschichtet

## Ausschreibungstext

**SanTRAL® Classic RHU 31 E Steel Touch (ST)**

**Art.-Nr. 334200**

. . . Stück

Spender für 1 Toilettenpapier-Großrolle,  
max. Ø 330 mm,

Gehäuse aus geschliffenem Edelstahl mit  
Ophardt Hygiene Anti-Fingerprint-  
Beschichtung (AFP),

Rückwand aus Edelstahl,

Spezialschloss mit Anti-Vandalismus-Funktion,

Sichtfenster zur Füllstandskontrolle,

herstellerunabhängige Füllgutwahl,

Gehäuse mit Dachschräge gegen das Ablegen

von Fremdkörpern auf dem Spender

Abmessung: B 377 x H 350 x T 131 mm

## Weitere Modelle:

RHU 31 P Ivory White (IW), Weiß RAL 9010 Art.-Nr. 316600

RHU 31 P Midnight (MN), Mattschwarz RAL 9005 Art.-Nr. 1422877

## Weitere RAL-Classic Farben auf Anfrage.

Fabrikat: **SanTRAL® Classic**

Hersteller: OPHARDT HYGIENE-TECHNIK GmbH + Co. KG