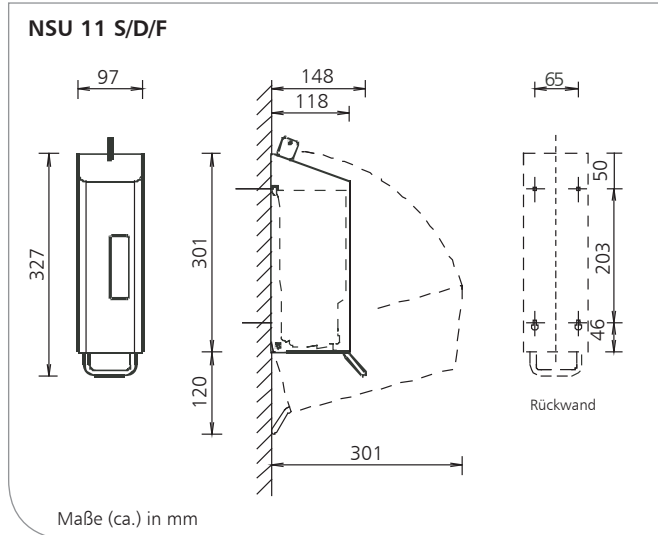


### NSU 11 S/D/F

Universalspender für Flüssigseifen (S), Desinfektionsmittel (D) und Schaumseifen (F), Edelstahl (AFP) oder weiß pulverbeschichtet, 1.200 ml



#### Produkteigenschaften

- ▶ Spender zur Dosierung von Flüssigseifen und Desinfektionsmitteln (S), niedrig viskosen Händedesinfektionsmitteln mit Sprühpumpe (D) oder Schaumseife (F)
- ▶ Nachfüll-Seifenspender mit 1.200 ml Füllvolumen plus Überfüllmenge
- ▶ Gehäuse mit Dachschräge gegen das Ablegen von Fremdkörpern auf dem Spender
- ▶ Hochwertiges und robustes Edelstahlgehäuse
- ▶ Hygienischer und gut zu reinigender Edelstahl-Bedienhebel
- ▶ Kunststoffschloss mit Anti-Vandalismus-Funktion
- ▶ Befestigungsschonende Druckbetätigung
- ▶ Modulares System mit nachträglich austauschbarer Behälter-Pumpe-Einheit jeweils für Flüssigseifen und Desinfektionsmitteln (S), niedrig viskosen Händedesinfektionsmitteln mit Sprühpumpe (D) oder Schaumseife (F)
- ▶ Dosiermenge ca. 0,7 ml/Hub (D Sprühpumpe), ca. 0,7 ml/Hub (F Schaumpumpe), ca. 1,5 ml/Hub (S Seifenpumpe),
- ▶ Leichte Befüllbarkeit von oben
- ▶ Öffnen ohne Wandkontakt
- ▶ Behälter für Reinigungszwecke leicht entnehmbar
- ▶ Sichtfenster zur Füllstandskontrolle
- ▶ Inkl. Montageset für Vierpunkt-Wandbefestigung

#### Wissenswertes

Referenzen:

- ▶ Kongresszentren, Messen, Flughäfen, Bahnhöfe, Gastronomie, Alten-/Pflegeheime, Krankenhäuser, Labors, Großküchen, Lebensmittelverarbeitung, Industrie, Einkaufszentren, Hotels, Justizvollzugsanstalten, Schulen, Kindergärten, Sportstätten, Verwaltungen

Einsatzbeispiele:

- ▶ Waschräume, Toiletten, Bäder, Pflege- und Untersuchungsräume, Küchen, Produktionsstätten, Eingangsbereiche

#### Technische Daten

- Gehäuse: Edelstahl AISI 304, geschliffen mit Anti-Fingerprint-Beschichtung (AFP), pulverbeschichtet weiß (RAL 9010) oder pulverbeschichtet mattschwarz (RAL 9005)
- Bedienhebel: Edelstahl AISI 304
- Sichtfenster: Kunststoff, klarsichtig
- Dosierpumpe: für Flüssigseifen und Desinfektionsmittel (S), niedrig viskose Händedesinfektionsmittel mit Sprühpumpe (D) oder Schaumseife (F)
- Dosiermenge: ca. 0,7 (D) – 0,7 (F) – 1,5 (S) ml/Hub
- Schloss: Anti-Vandalismus-Schloss, Kunststoff
- Wandmontage: Wandmontage mit 4 Schrauben und Dübeln
- Gewicht: 1,560 kg

**Ausschreibungstexte - Siehe Rückseite**

NSU 11 S/D/F/0121/2.0



Technische Änderungen vorbehalten.



OPHARDT HYGIENE-TECHNIK GmbH + Co. KG  
 Lindenau 27 | 47661 Issum | Germany  
 Tel.: +49 (0) 28 35 18-10 | Fax +49 (0) 28 35 18-77  
 planer@ophardt.com | www.ophardt.com

# NSU 11 S/D/F

Universalspender für Flüssigseifen (S), Desinfektionsmittel (D) und Schaumseifen (F), Edelstahl (AFP) oder weiß pulverbeschichtet, 1.200 ml

## Ausschreibungstexte

### SanTRAL® Classic NSU 11 E/S Steel Touch (ST) Art.-Nr. 1415817

... Stück Spender für Flüssigseifen und Desinfektionsmittel, 1.200 ml, Gehäuse aus geschliffenem Edelstahl mit Ophardt Hygiene Anti-Fingerprint-Beschichtung (AFP), Rückwand aus Edelstahl, Bedienhebel aus Edelstahl, Druckbetätigung, Spezialschloss mit Anti-Vandalismus-Funktion, Sichtfenster zur Füllstandskontrolle, herausnehmbarer Nachfüllbehälter, herstellerunabhängige Füllgutwahl, Gehäuse mit Dachschräge gegen das Ablegen von Fremdkörpern auf dem Spender  
Abmessung: B 97 x H 327 x T 148 mm

### SanTRAL® Classic NSU 11 E/F Steel Touch (ST) Art.-Nr. 1415312

... Stück Spender für Schaumseifen, 1.200 ml, Gehäuse aus geschliffenem Edelstahl mit Ophardt Hygiene Anti-Fingerprint-Beschichtung (AFP), Rückwand aus Edelstahl, Bedienhebel aus Edelstahl, Druckbetätigung, Spezialschloss mit Anti-Vandalismus-Funktion, Sichtfenster zur Füllstandskontrolle, herausnehmbarer Nachfüllbehälter, herstellerunabhängige Füllgutwahl, Gehäuse mit Dachschräge gegen das Ablegen von Fremdkörpern auf dem Spender  
Abmessung: B 97 x H 327 x T 148 mm

### SanTRAL® Classic NSU 11 E/D Steel Touch (ST) Art.-Nr. 1415819

... Stück Spender für Desinfektionsmittel mit Sprühpumpe, 1.200 ml, Gehäuse aus geschliffenem Edelstahl mit Ophardt Hygiene Anti-Fingerprint-Beschichtung (AFP), Rückwand aus Edelstahl, Bedienhebel aus Edelstahl, Druckbetätigung, Spezialschloss mit Anti-Vandalismus-Funktion, Sichtfenster zur Füllstandskontrolle, herausnehmbarer Nachfüllbehälter, herstellerunabhängige Füllgutwahl, Gehäuse mit Dachschräge gegen das Ablegen von Fremdkörpern auf dem Spender  
Abmessung: B 97 x H 327 x T 148 mm

## Weitere Modelle:

### für Flüssigseifen

NSU 11 P/S Ivory White (IW), Weiß RAL 9010 Art.-Nr. 1415818  
NSU 11 P/S Midnight (MN), Mattschwarz RAL 9005 Art.-Nr. 1421986

### für Schaumseifen

NSU 11 P/F Ivory White (IW), Weiß RAL 9010 Art.-Nr. 1415413  
NSU 11 P/F Midnight (MN), Mattschwarz RAL 9005 Art.-Nr. 1422642

### mit Sprühpumpe zur Dosierung von Desinfektionsmitteln

NSU 11 P/D Ivory White (IW), Weiß RAL 9010 Art.-Nr. 1415820  
NSU 11 P/D Midnight (MN), Mattschwarz RAL 9005 Art.-Nr. 1422857

## Weitere RAL-Classic Farben auf Anfrage.

Fabrikat: **SanTRAL® Classic**  
Hersteller: OPHARDT HYGIENE-TECHNIK GmbH + Co. KG

## Kompatibles Zubehör

- ▶ Abtropfschutz aus Edelstahl zur Montage mit dem Spender (voreingestellter Abstand zur Unterkante)  
Art.-Nr. 1420578  
Abmessung: B 95 x H 186 x T 128,3 mm
- ▶ Abtropfschutz aus Edelstahl zur Montage unter dem Spender (Abstand zur Unterkante frei wählbar, zusätzliche Montagelöcher)  
Art.-Nr. 1420577  
Abmessung: B 95 x H 30 x T 128,3 mm