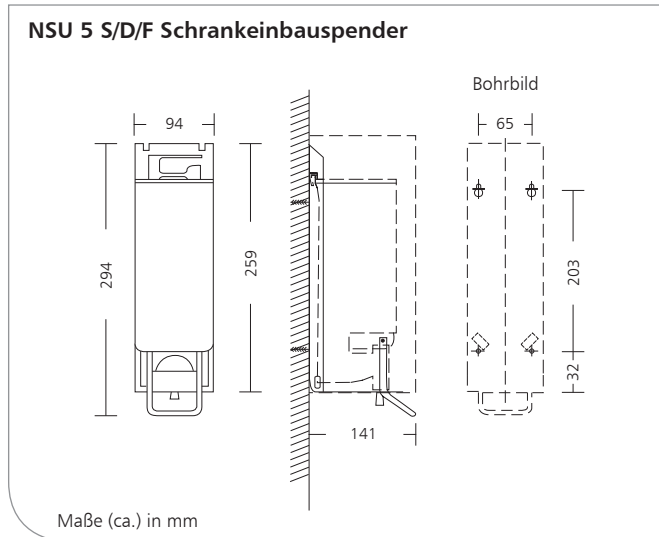


NSU 5 S/D/F Schrankeinbauspender

Spender für Flüssigseifen (S), Desinfektionsmittel (D) und Schaumseifen (F), Edelstahl, 600 ml



Produkteigenschaften

- ▶ Spender zur Dosierung von Flüssigseifen und Desinfektionsmitteln (S), niedrig viskosen Händedesinfektionsmitteln mit Sprühpumpe (D) oder Schaumseife (F)
- ▶ Nachfüll-Seifenspender mit 600 ml Füllvolumen plus Überfüllmenge
- ▶ Hygienischer und gut zu reinigenden Edelstahl-Bedienhebel
- ▶ Befestigungsschonende Druckbetätigung
- ▶ Modulares System mit nachträglich austauschbarer Behälter-Pumpe-Einheit jeweils für Flüssigseifen und Desinfektionsmitteln (S), niedrig viskosen Händedesinfektionsmitteln mit Sprühpumpe (D) oder Schaumseife (F)
- ▶ Dosiermenge ca. 0,7 ml/Hub (D Sprühpumpe), ca. 0,7 ml/Hub (F Schaumpumpe), ca. 1,5 ml/Hub (S Seifenpumpe),
- ▶ Leichte Befüllbarkeit von oben
- ▶ Behälter für Reinigungszwecke leicht entnehmbar
- ▶ Inkl. Montageset für Vierpunkt-Wandbefestigung

Wissenswertes

Referenzen:

- ▶ Kongresszentren, Messen, Flughäfen, Bahnhöfe, Gastronomie, Alten-/Pflegeheime, Krankenhäuser, Labors, Großküchen, Lebensmittelverarbeitung, Industrie, Einkaufszentren, Hotels, Justizvollzugsanstalten, Schulen, Kindergärten, Sportstätten, Verwaltungen

Einsatzbeispiele:

- ▶ Waschräume, Toiletten, Bäder, Pflege- und Untersuchungsräume, Küchen, Produktionsstätten, Eingangsbereiche

Technische Daten

- Rückwand: Edelstahl AISI 304
- Bedienhebel: Edelstahl AISI 304
- Dosierpumpe: für Flüssigseifen und Desinfektionsmittel (S), niedrig viskose Händedesinfektionsmittel mit Sprühpumpe (D) oder Schaumseife (F), Dosiermenge ca. 0,7 (D) – 0,7 (F) – 1,5 (S) ml/Hub,
- Wandmontage: Wandmontage mit 4 Schrauben und Dübeln

Ausschreibungstexte - Siehe Rückseite

NSU 5 S/D/F Schrankeinbauspender/0121/2.0



Technische Änderungen vorbehalten.
Vor Einsatz neuer Füllgüter sind Tests erforderlich!



OPHARDT HYGIENE-TECHNIK GmbH + Co. KG
Lindenau 27 | 47661 Issum | Germany
Tel.: +49 (0) 28 35 18-10 | Fax +49 (0) 28 35 18-77
planer@ophardt.com | www.ophardt.com

NSU 5 S/D/F Schrankeinbauspender

Spender für Flüssigseifen (S), Desinfektionsmittel (D) und
Schaumseifen (F), Edelstahl, 600 ml

Ausschreibungstexte

... Stück **SanTRAL® Classic NSU 5 S Art.-Nr. 1417500**
Spender für Flüssigseifen und Desinfektions-
mittel, 600 ml, für Schrankeinbau,
Rückwand aus Edelstahl, ohne Gehäuse,
Bedienhebel aus Edelstahl, Druckbetätigung,
herausnehmbarer Nachfüllbehälter,
herstellerunabhängige Füllgutwahl
Abmessung: B 94 x H 294 x T 141 mm

... Stück **SanTRAL® Classic NSU 5 F Art.-Nr. 1417499**
Spender für Schaumseifen, 600 ml,
für Schrankeinbau,
Rückwand aus Edelstahl, ohne Gehäuse,
Bedienhebel aus Edelstahl, Druckbetätigung,
herausnehmbarer Nachfüllbehälter,
herstellerunabhängige Füllgutwahl,
Abmessung: B 94 x H 294 x T 141 mm

... Stück **SanTRAL® Classic NSU 5 D Art.-Nr. 1417498**
Spender für Desinfektionsmittel mit
Sprühpumpe, 600 ml,
für Schrankeinbau,
Rückwand aus Edelstahl, ohne Gehäuse,
Bedienhebel aus Edelstahl, Druckbetätigung,
herausnehmbarer Nachfüllbehälter,
herstellerunabhängige Füllgutwahl
Abmessung: B 94 x H 294 x T 141 mm

Fabrikat: **SanTRAL® Classic**
Hersteller: OPHARDT HYGIENE-TECHNIK GmbH + Co. KG