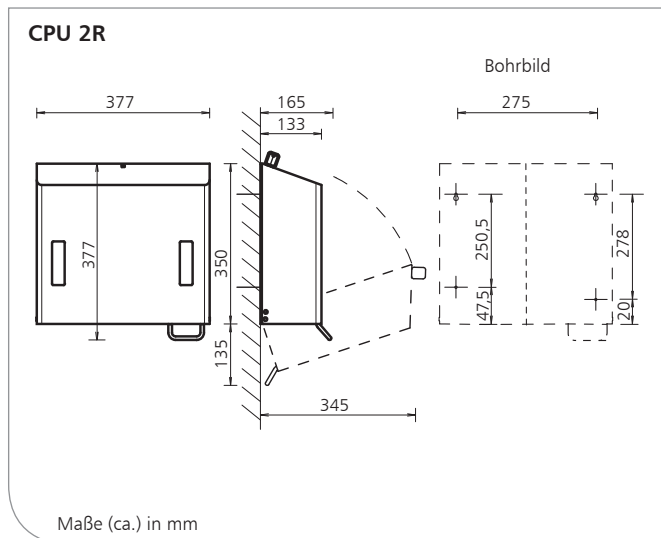


CPU 2R (Seifenspender rechts)

Spenderkombination für Flüssigseifen (S), Desinfektionsmittel (D) oder Schaumseifen (F) und Faltpapierhandtücher, Edelstahl (AFP) oder pulverbeschichtet, 1.200 ml, ca. 500 - 600 Blatt



Produkteigenschaften

- ▶ Spender zur Dosierung von Flüssigseifen und Desinfektionsmitteln (S), niedrig viskosen Händedesinfektionsmitteln mit Sprühpumpe (D) oder Schaumseife (F) sowie Faltpapierhandtüchern
- ▶ Nachfüll-Behälter mit 1.200 ml Füllvolumen plus Überfüllmenge
- ▶ als Rechts- oder Linksversion erhältlich
- ▶ Faltpapier Füllvolumen ca. 500-600 Blatt
- ▶ Gehäuse mit Dachschräge gegen das Ablegen von Fremdkörpern auf dem Spender
- ▶ Hochwertiges und robustes Edelstahlgehäuse
- ▶ Hygienischer und gut zu reinigenden Edelstahl-Bedienhebel
- ▶ Hygienische Entnahme – Handkontakt nur mit dem Papiertuch
- ▶ Kunststoffschloss mit Anti-Vandalismus-Funktion
- ▶ Modulares System mit nachträglich austauschbarer Behälter-Pumpe-Einheit jeweils für Flüssigseifen und Desinfektionsmitteln (S), niedrig viskosen Händedesinfektionsmitteln mit Sprühpumpe (D) oder Schaumseife (F)
- ▶ Dosiermenge ca. 0,7 ml/Hub (D Sprühpumpe), ca. 0,7 ml/Hub (F Schaumpumpe), ca. 1,5 ml/Hub (S Seifenpumpe),
- ▶ Leichte Befüllbarkeit von oben
- ▶ Öffnen ohne Wandkontakt
- ▶ Behälter für Reinigungszwecke leicht entnehmbar
- ▶ Sichtfenster zur Füllstandskontrolle
- ▶ Inkl. Montageset für Vierpunkt-Wandbefestigung

Wissenswertes

- Referenzen:
- ▶ Kongresszentren, Messen, Flughäfen, Bahnhöfe, Gastronomie, Alten-/Pflegeheime, Krankenhäuser, Labors, Großküchen, Lebensmittelverarbeitung, Industrie, Einkaufszentren, Hotels, Justizvollzugsanstalten, Schulen, Kindergärten, Sportstätten, Verwaltungen
- Einsatzbeispiele:
- ▶ Waschräume, Toiletten, Bäder, Pflege- und Untersuchungsräume, Küchen, Eingangsbereiche

Technische Daten

- Gehäuse: Edelstahl AISI 304, geschliffen mit Anti-Fingerprint-Beschichtung (AFP), pulverbeschichtet weiß (RAL 9010) oder pulverbeschichtet mattschwarz (RAL 9005)
- Sichtfenster: Kunststoff, klarsichtig
- Dosierpumpe: für Flüssigseifen und Desinfektionsmitteln (S), niedrig viskosen Händedesinfektionsmitteln mit Sprühpumpe (D) oder Schaumseife (F), Dosiermenge ca. 0,7 (D) – 0,7 (F) – 1,5 (S) ml/Hub,
- Bedienhebel: Edelstahl AISI 304
- Schloss: Anti-Vandalismus-Schloss, Kunststoff
- Wandmontage: Wandmontage mit 4 Schrauben und Dübeln
- Gewicht: 4,080 kg

Ausschreibungstexte - Siehe Rückseite

CPU 2 R/0121/2.0



Technische Änderungen vorbehalten.
Vor Einsatz neuer Füllgüter sind Tests erforderlich!



OPHARDT HYGIENE-TECHNIK GmbH + Co. KG
Lindenau 27 | 47661 Issum | Germany
Tel.: +49 (0) 28 35 18-10 | Fax +49 (0) 28 35 18-77
planer@ophardt.com | www.ophardt.com

CPU 2R (Seifenspender rechts)

Spenderkombination für Flüssigseifen (S), Desinfektionsmittel (D) oder Schaumseifen (F) und Faltpapierhandtücher, Edelstahl (AFP) oder pulverbeschichtet, 1.200 ml, ca. 500 - 600 Blatt

Ausschreibungstexte

... Stück **SanTRAL® Classic CPU 2R E/S Steel Touch (ST)**
Art.-Nr. 1419947
Kompakt-Spenderkombination für Flüssigseifen (1.200 ml) und Standard-Faltpapierhandtücher (ca. 500 - 600 Blatt), Seifenspender rechts, Gehäuse aus geschliffenem Edelstahl mit Ophardt Hygiene Anti-Fingerprint-Beschichtung (AFP), Rückwand aus Edelstahl, Bedienhebel aus Edelstahl, Druckbetätigung, Papierentnahme aus Kunststoff, Spezienschloss mit Anti-Vandalismus-Funktionen, Sichtfenster zur Füllstandskontrolle, herausnehmbarer Nachfüllbehälter, herstellerunabhängige Füllgutwahl, Gehäuse mit Dachschräge gegen das Ablegen von Fremdkörpern auf dem Spender
Abmessung: B 377 x H 377 x T 165 mm

... Stück **SanTRAL® Classic CPU 2R E/F Steel Touch (ST)**
Art.-Nr. 1419948
Kompakt-Spenderkombination für Schaumseifen (1.200 ml) und Standard-Faltpapierhandtücher (ca. 500 - 600 Blatt), Seifenspender rechts, Gehäuse aus geschliffenem Edelstahl mit Ophardt Hygiene Anti-Fingerprint-Beschichtung (AFP), Rückwand aus Edelstahl, Bedienhebel aus Edelstahl, Druckbetätigung, Spezienschloss mit Anti-Vandalismus-Funktionen, Sichtfenster zur Füllstandskontrolle, herausnehmbarer Nachfüllbehälter, herstellerunabhängige Füllgutwahl, Gehäuse mit Dachschräge gegen das Ablegen von Fremdkörpern auf dem Spender
Abmessung: B 377 x H 377 x T 165 mm

... Stück **SanTRAL® Classic CPU 2R E/D Steel Touch (ST)**
Art.-Nr. 1419949
Kompakt-Spenderkombination für Desinfektionsmittel mit Sprühpumpe (1.200 ml) und Standard-Faltpapierhandtücher (ca. 500 - 600 Blatt), Seifenspender rechts, Gehäuse aus geschliffenem Edelstahl mit Ophardt Hygiene Anti-Fingerprint-Beschichtung (AFP), Rückwand aus Edelstahl, Bedienhebel aus Edelstahl, Druckbetätigung, Papierentnahme aus Kunststoff, Spezienschloss mit Anti-Vandalismus-Funktionen, Sichtfenster zur Füllstandskontrolle, herausnehmbarer Nachfüllbehälter, herstellerunabhängige Füllgutwahl, Gehäuse mit Dachschräge gegen das Ablegen von Fremdkörpern auf dem Spender
Abmessung: B 377 x H 377 x T 165 mm

Weitere Modelle:

für Flüssigseifen

CPU 2R P/S Ivory White (IW), Weiß RAL 9010 Art.-Nr. 1419950
CPU 2R P/S Midnight (MN), Mattschwarz RAL 9005 Art.-Nr. 1423146

für Schaumseifen

CPU 2R P/F Ivory White (IW), Weiß RAL 9010 Art.-Nr. 1419951
CPU 2R P/F Midnight (MN), Mattschwarz RAL 9005 Art.-Nr. 1423147

mit Sprühpumpe zur Dosierung von Desinfektionsmitteln

CPU 2R P/D Ivory White (IW), Weiß RAL 9010 Art.-Nr. 1419952
CPU 2R P/D Midnight (MN), Mattschwarz RAL 9005 Art.-Nr. 1423148

Weitere RAL-Classic Farben auf Anfrage.

Kompatibles Zubehör

► Tropfschale SH NSU (montiert mit Spender):
Art.-Nr. 1420578

Fabrikat: **SanTRAL® Classic**
Hersteller: OPHARDT HYGIENE-TECHNIK GmbH + Co. KG