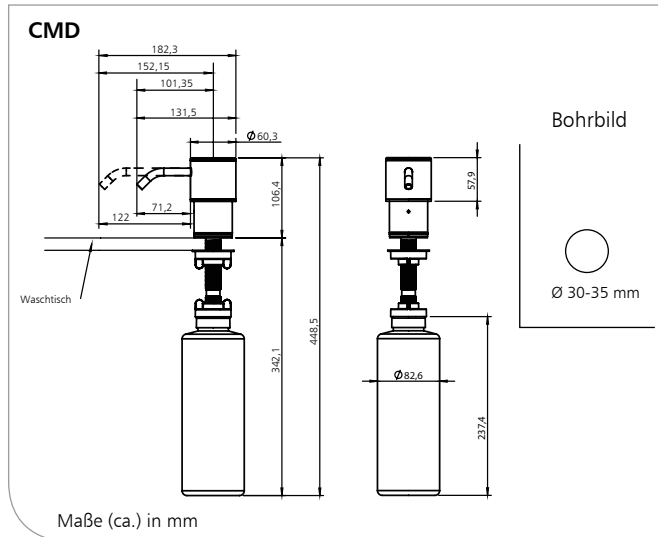


### CMD

Spender für Schaumseifen, für den Waschtischeinbau, zum Nachfüllen von oben und unten, 1.000 ml



#### Produkteigenschaften

- ▶ Zur Dosierung von Schaumseifen
- ▶ Nachfüllbehälter mit 1.000 ml Füllvolumen
- ▶ Hochwertiger und robuster Edelstahlkopf
- ▶ Gut bedienbare 60 mm Drucktaste

#### Wissenswertes

Referenzen: ▶ Für den universellen Einsatz, besonders geeignet für die Waschräumeausstattung von Verwaltungen, Hotels oder öffentlichen Einrichtungen

Einsatzbeispiele: ▶ Waschräume, Toiletten, Bäder, Pflege- und Untersuchungsräume, Küchen

#### Technische Daten

Spenderkopf: Edelstahl, geschliffen  
 Behälter: Polyethylen-(HDPE-)Behälter, 1.000 ml, nachfüllbar von unten und oben  
 Schlüssel: Edelstahl, zum Entriegeln für Nachfüllen  
 Dosierpumpe: Kunststoff, ca. 1,0 ml/Hub, nur für Schaumseife geeignet  
 Montage: in Arbeitsplatten und Waschtischen mit einer Plattendicke bis 50 mm, Bohrungsdurchmesser 30-35 mm

#### Ausschreibungstexte

... Stück **SanTRAL® Classic CMD 4 Art.-Nr. 4400987**  
 Schaumseifenspender für den Waschtischeinbau, 1000 ml zum Nachfüllen von oben und unten, geschliffener Edelstahl, Kunststoffpumpe, kurzer Auslauf, austauschbarer Nachfüllbehälter, 131,5 mm Auslaufrohr  
 Abmessung: B 60 x H 105 x T 135 mm

... Stück **SanTRAL® Classic CMD 6 Art.-Nr. 4400988**  
 Schaumseifenspender für den Waschtischeinbau, 1000 ml zum Nachfüllen von oben und unten, geschliffener Edelstahl, gut bedienbarer 60 mm Drucktaste, Kunststoffpumpe, langer Auslauf, austauschbarer Nachfüllbehälter, mit 182,3 mm Auslaufrohr  
 Abmessung: B 60 x H 105 x T 185 mm

Fabrikat: **SanTRAL® Classic**  
 Hersteller: OPHARDT HYGIENE-TECHNIK GmbH + Co. KG

CMD/0121/3.0



Technische Änderungen vorbehalten.  
 Vor Einsatz neuer Füllgüter sind Tests erforderlich!



OPHARDT HYGIENE-TECHNIK GmbH + Co. KG  
 Lindenau 27 | 47661 Issum | Germany  
 Tel.: +49 (0) 28 35 18-10 | Fax +49 (0) 28 35 18-77  
 planer@ophardt.com | www.ophardt.com