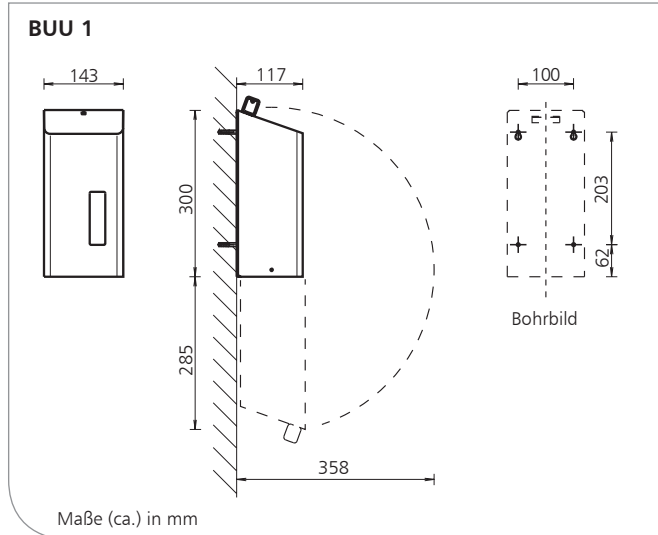


BUU 1

Spender für Toiletten-Faltpapiertücher,
Edelstahl (AFP) oder pulverbeschichtet, ca. 650 Blatt



Produkteigenschaften

- ▶ Spender zur Dosierung von Toiletten-Faltpapiertüchern
- ▶ Füllvolumen ca. 650 Blatt
- ▶ Hochwertiges und robustes Edelstahlgehäuse
- ▶ Kunststoffschloss mit Anti-Vandalismus-Funktion
- ▶ Hygienische Entnahme – Handkontakt nur mit dem Papiertuch
- ▶ Robuste und vandalismussichere Entnahmeöffnung aus Edelstahl
- ▶ Leichte Befüllbarkeit von oben
- ▶ Öffnen ohne Wandkontakt
- ▶ Sichtfenster zur Füllstandskontrolle
- ▶ Optionale Einlegeplatte zur Umrüstung zum Papierhandtuchspender, für Papierrollen mit Innenabwicklung (Mini Center-Pull)
- ▶ Inkl. Montageset für Vierpunkt-Wandbefestigung

Wissenswertes

Referenzen:

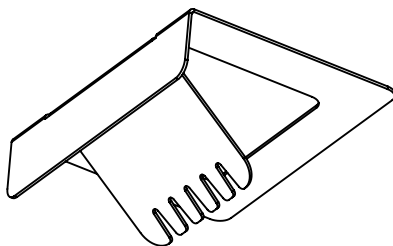
- ▶ Kongresszentren, Messen, Flughäfen, Bahnhöfe, Gastronomie, Alten-/Pflegeheime, Krankenhäuser, Labors, Großküchen, Lebensmittelverarbeitung, Industrie, Einkaufszentren, Hotels, Justizvollzugsanstalten, Schulen, Kindergärten, Sportstätten, Verwaltungen

Einsatzbeispiele:

- ▶ Waschräume, Toiletten, Bäder, Pflege- und Untersuchungsräume, Küchen, Eingangsbereiche

Optionales Zubehör:

Mini Center Pull Einlegeplatte für BUU



Maße (ca.) in mm

Technische Daten

- Gehäuse: Edelstahl AISI 304, geschliffen mit Anti-Fingerprint-Beschichtung (AFP), pulverbeschichtet weiß (RAL 9010) oder pulverbeschichtet mattschwarz (RAL 9005)
- Einlegeplatte: Edelstahl AISI 304, geschliffen
- Sichtfenster: Kunststoff, klarsichtig
- Schloss: Anti-Vandalismus-Schloss, Kunststoff
- Wandmontage: Wandmontage mit 4 Schrauben und Dübeln
- Gewicht Spender: 1,800 kg
- Gewicht Einlegeplatte: 0,150 kg

Ausschreibungstexte - Siehe Rückseite

BUU 1/0121/1.5



Technische Änderungen vorbehalten.
Vor Einsatz neuer Füllgüter sind Tests erforderlich!



OPHARDT HYGIENE-TECHNIK GmbH + Co. KG
Lindenau 27 | 47661 Issum | Germany
Tel.: +49 (0) 28 35 18-10 | Fax +49 (0) 28 35 18-77
planer@ophardt.com | www.ophardt.com

BUU 1

Spender für Toiletten-Faltpapiertücher,
Edelstahl (AFP) oder pulverbeschichtet, ca. 650 Blatt

Ausschreibungstexte

SanTRAL® Classic BUU 1 E Steel Touch (ST)
Art.-Nr. 1161800

. . . Stück Spender für Einzelblatt-Toilettenpapier,
(ca. 650 Blatt), Gehäuse aus geschliffenem
Edelstahl mit OPHARDT Hygiene Anti-Finger-
print-Beschichtung (AFP),
Rückwand aus Edelstahl,
Spezierschloss mit Anti-Vandalismus-Funktionen,
Sichtfenster zur Füllstandskontrolle,
herstellerunabhängige Füllgutwahl,
Gehäuse mit Dachschräge gegen das Ablegen
von Fremdkörpern auf dem Spender
Abmessung: B 143 x H 300 x T 117 mm

Weitere Modelle:

BUU 1 P Ivory White (IW), Weiß RAL 9010 Art.-Nr. 1161700
BUU 1 P Midnight (MN), Mattschwarz RAL 9005 Art.-Nr. 1422875

Weitere RAL-Classic Farben auf Anfrage.

Kompatibles Zubehör

BUU 1 Einlegeplatte zur Umrüstung zum Papierhandtuchspender,
für Papierrollen mit Innenabwicklung (Mini Center-Pull)
bis ca. Ø 115 mm, 210 mm Höhe Art.-Nr. 1423838

Fabrikat: **SanTRAL® Classic**
Hersteller: OPHARDT HYGIENE-TECHNIK GmbH + Co. KG