

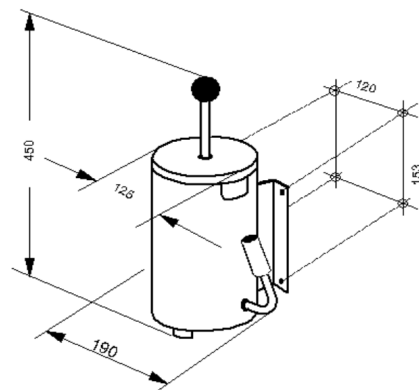
# Datenblatt pr88-Spender



## pr88-Spender - Edelstahl

Artikel-Nr. 1088 für 1,6 Liter-Spenderkartuschen

- Hochwertige, robuste und langlebige Qualität durch ausschließliche Verwendung von Edelstahl
- Behälter zusätzlich kunstharzbeschichtet
- Bestückung mit 1,6 Liter-Spenderkartuschen aus Kunststoff



## pr88-Spender - Kunststoff

Artikel-Nr. 1080

- die preisgünstige Alternative
- Aufnahmemenge ca. 2 Liter
- zum Befüllen aus 10 Liter-Eimern

*Bei häufigem Gebrauch / unter rauen Einsatzbedingungen empfehlen wir den Spender aus Edelstahl*

