

Christian Nickel

CN-Hygieneservice

Mühlstr. 39
04539 Groitzsch
Deutschland
Tel.-Nr. 034296/ 48307 Fax: Fax-Nr. 034296/ 483994
Handy: 0179/ 1245094



Bedienungsanleitung manueller 500 ml Spender aus ABS Kunststoff mit Tropfschale

1. Spendermontage:

- Bestimmen Sie vor der Montage die richtige Position für den Spender
- Spender mit mitgeliefertem Schlüssel öffnen
- Taste drücken und Front nach vorn wegziehen
- Kunststoffpumpe nach vorn herausziehen
- Die Rückwand als Bohrschablone nutzen
- In vorgebohrte Löcher Dübel einsetzen und die Rückwand mit Schrauben befestigen
- Mitgelieferter Armhebel oben am Spender in die dafür vorgesehenen Aussparungen einklicken
- Armhebel nach oben drücken und Kunststoffpumpe wieder an den Platz einführen, wo sie entnommen wurde
- Vollen Behälter von unten über die Spenderpumpe schieben und in das Gehäuse einsetzen
- Frontblende wieder aufstecken und verschließen
- Zu guter Letzt noch die Tropfschale in die dafür vorgesehenen Öffnungen einführen bis eine direkte Verbindung zu dem Spender hergestellt ist
- Bei erster Verwendung des Spenders den Bedienhebel mehrmals bis zum Anschlag nach unten drücken bis aus der Pumpenspitze Flüssigkeit austritt
- Nun ist der Spender funktionsfähig

2. Wichtige Hinweise:

Dosierung der Flüssigkeit

- Maximale Dosiermenge der Flüssigkeit beträgt 1,5 ml pro Hub
- 3 Dosiermengen sind einstellbar (1,5, 1,0 und 0,5 ml je Hub)
- Einstellung über Drehmechanismus an der Pumpe

Autoklavierung des Spenders

- Nicht möglich, da es sich bei dem Material um Kunststoff handelt

Pflege des Spenders

- Der Spender ist einfach zu warten und muss entsprechend gepflegt werden

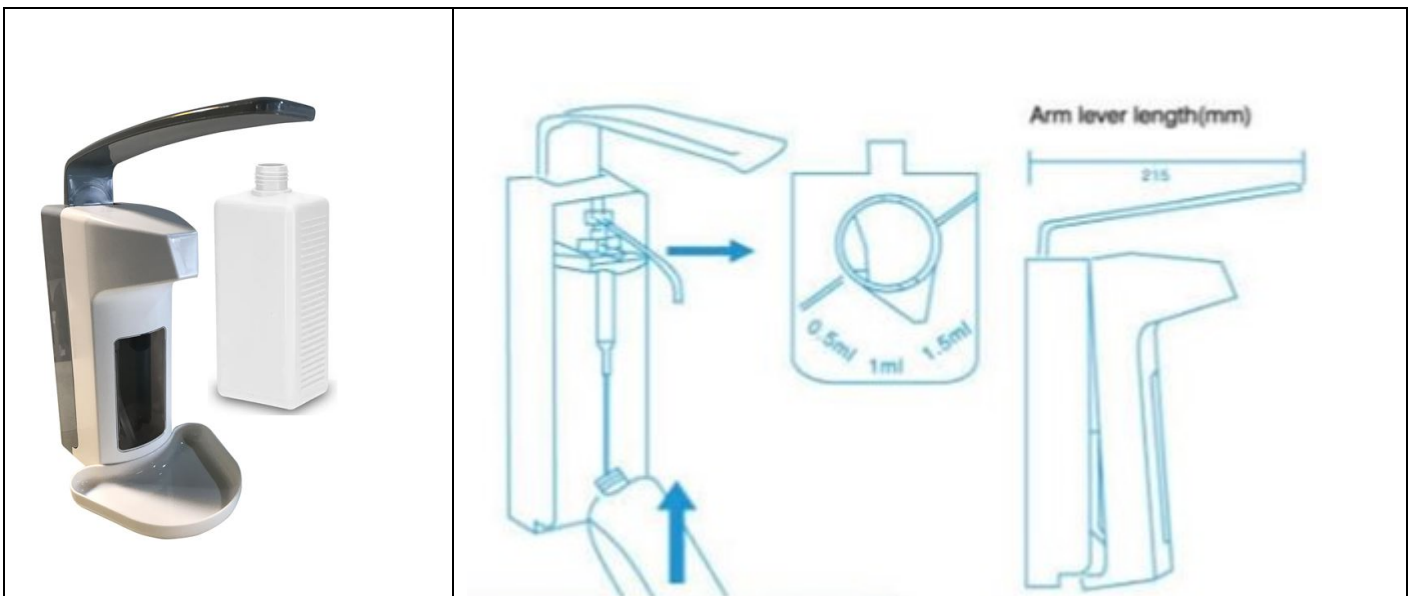
- Aufgrund der Infektionsvorsorge und Hygiene sollte der Spender und die Pumpe regelmäßig gem. Ihrem Hygieneplan gereinigt und ggf. desinfiziert werden
 - Zur Reinigung den Spender wie oben beschrieben öffnen
 - Alle Teile separieren und einzeln reinigen
 - Eine Reinigung in der Geschirrspülmaschine ist auch möglich
 - Pumpe nur mit mildem Reinigungsmittel säubern und durchspülen
 - Sollte die Pumpe einmal verkleben (z.B. durch längere Nichtbenutzung) nur den Behälter entfernen und heißes Wasser durchlaufen lassen, bis sie wieder einwandfrei arbeitet

Ungeeignet sind diese Spender für Gel, Handcreme, Seifen mit Reibestoffen und andere dickflüssige Produkte!

Einsatzgebiete

- in allen hygiene relevanten Bereichen von Industrie und Handwerk
- in Funktionsbereichen und Personalschleusen
- in Behandlungsräumen, Arzt- und Schwesterzimmern
- in Ambulanzen und Krankentransportwägen
- in Laboren und Pflegeeinrichtungen
- im Hauswirtschaftsbereich

Abbildungen:



Abmessungen und Gewicht:

500 ml Spender:

Abmessung: 280 x 85 x 215 mm (H x B x T)

Gewicht: 450 g

Logistikdaten:

1 Stück pro Karton

Lieferumfang

- Kunststoffgehäuse
- Gehäusefront mit Sichtfenster
- Rückwand
- Bedienhebel
- Tropfschale
- Kunststoffpumpe