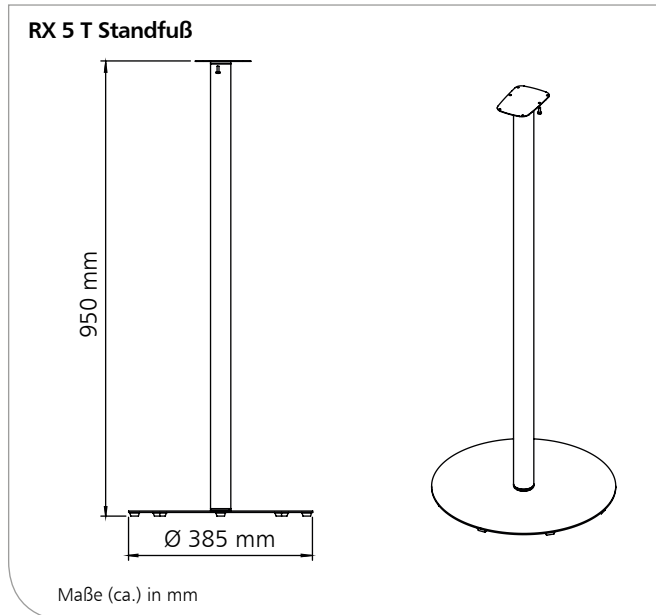


RX 5 T Standfuß

für RX 5 T Desinfektionsmittelspender, Edelstahl,
ideal für Eingangsbereiche



Produkteigenschaften

- ▶ Für RX 5 T Desinfektionsmittelspender
- ▶ Edelstahl
- ▶ Montagehöhe 95 cm
- ▶ Sichere Befestigung des Spenders
- ▶ Schützt vor Entwendung

Montage des Spenders

- ▶ Befestigen Sie den RX 5 T mit zwei Linsenkopfschrauben (inkl.) von unten durch die Spenderplatte des Standfußes

Wissenswertes

- Einsatzbeispiele:
- ▶ Ideal für Eingangsbereiche und Orte, an denen eine Wandanbringung von Spendern nicht erwünscht oder möglich ist
 - ▶ Zur Unterstützung der Infektionsprävention im öffentlichen und halböffentlichen Bereich

Technische Daten

Material: Edelstahl, geschliffen
Bodenplatte: Edelstahl, mit Gummifüßen

Ausschreibungstext

... Stück **RX 5 T Standfuß** Art.-Nr. 1422671
Standfuß, Edelstahl, geschliffen
für RX 5 T Desinfektionsmittelspender,
Bodenplatte mit Gummifüßen für sicheren
und stabilen Stand, inkl. Montagesatz
Abmessung: H 950 x Ø 385 mm

Fabrikat: **RX**
Hersteller: OPHARDT HYGIENE-TECHNIK GmbH + Co. KG



Technische Änderungen vorbehalten.



Ophardt Hygiene-Technik GmbH + Co. KG

Lindenau 27 | 47661 Issum | Germany

Tel.: +49 (0) 28 35 18-10 | Fax +49 (0) 28 35 18-77

planer@ophardt.com | www.ophardt.com