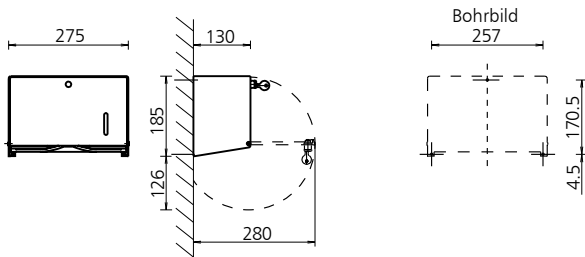


IMP HS Kupfer

Papierhandtuchspender, für alle gängigen Papierhandtücher, Kupfer imprägniertes Aluminiumgehäuse, ca. 300 Blatt oder 750 Blatt

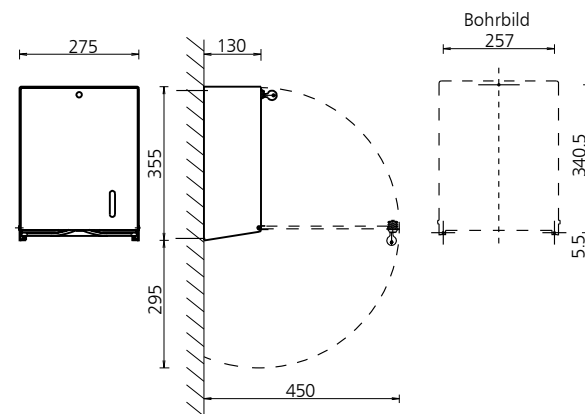


IMP HS 15 A CU



Maße (ca.) in mm

IMP HS 31 A CU



Maße (ca.) in mm

Produkteigenschaften

- ▶ Spender zur Dosierung von Faltpapierhandtüchern
- ▶ Füllvolumen ca. 300 Blatt oder ca. 750 Blatt
- ▶ Kompatibel mit allen gängigen Faltungstypen (Versionen der Entnahme berücksichtigen)
- ▶ Hygienische Entnahme – Handkontakt nur mit dem Papiertuch
- ▶ Leichte Befüllbarkeit von oben
- ▶ Öffnen ohne Wandkontakt
- ▶ Sichtschlitz zur Füllstandskontrolle
- ▶ Inkl. Montageset

Wissenswertes

- Referenzen: ▶ Kliniken, Arztpraxen, Gesundheits- und Pflegeeinrichtungen, Labore, Rettungswachen, Großküchen, Lebensmittelindustrie
- Einsatzbeispiele: ▶ Besonders geeignet für Händehygiene- und in medizinischen und lebensmittelverarbeitenden Bereichen

Technische Daten IMP HS 15 CU

- Gehäuse: mit Kupfer imprägniertes, eloxiertes Aluminium mit entsprechender Frontklappe
- Papierentnahme: Kunststoff
- Schloss: Universalschnappschloss aus Kunststoff (Schnappfunktion ohne Schlüsselbenutzung, sowie Schließfunktion durch Schlüsselbenutzung)
- Wandmontage: Wandmontage mit 3 Schrauben und Dübeln

Technische Daten IMP HS 31 CU

- Gehäuse: mit Kupfer imprägniertes, eloxiertes Aluminium mit entsprechender Frontklappe
- Papierentnahme: Kunststoff
- Schloss: Universalschnappschloss aus Kunststoff (Schnappfunktion ohne Schlüsselbenutzung, sowie Schließfunktion durch Schlüsselbenutzung)
- Wandmontage: Wandmontage mit 3 Schrauben und Dübeln

Ausschreibungstexte - Siehe Rückseite

IMP HS Kupfer/0320/1.2



Technische Änderungen vorbehalten.



Ophardt Hygiene-Technik GmbH + Co. KG

Lindenau 27 | 47661 Issum | Germany

Tel.: +49 (0) 28 35 18-10 | Fax +49 (0) 28 35 18-77

planer@ophardt.com | www.ophardt.com

IMP HS 15 CU - IMP HS 31 CU

Papierhandtuchspender, für alle gängigen Papierhandtücher,
Kupfer imprägniertes Aluminiumgehäuse, ca. 300 Blatt
oder 750 Blatt

Ausschreibungstexte

ingo-man® plus IMP HS 15 A CU

Art.-Nr. 2400326

. . . Stück Papierhandtuchspender, Standardpapier
in Lagenfalz oder ZZ-Falz, ca. 350 Blatt,
Gehäuse aus Kupfer imprägniertem eloxiertem
Aluminium,
abschließbar, sowie mit Schnappverschluss,
komfortable Papierentnahme,
mit Justiertreppe und abgerundeten Kanten
zur besseren Entnahme der Papierhandtücher
Abmessung: B 275 x H 185 x T 130 mm

ingo-man® plus IMP HS 31 A CU

Art.-Nr. 2400329

. . . Stück Papierhandtuchspender, Standardpapier
in Lagenfalz oder ZZ-Falz, ca. 750 Blatt,
Gehäuse aus Kupfer imprägniertem eloxiertem
Aluminium,
abschließbar, sowie mit Schnappverschluss,
komfortable Papierentnahme,
mit Justiertreppe und abgerundeten Kanten
zur besseren Entnahme der Papierhandtücher
Abmessung: B 275 x H 355 x T 130 mm

ingo-man® plus IMP HS 31 A CU Interfold

Art.-Nr. 1420237

. . . Stück Papierhandtuchspender, Standardpapier
in Lagenfalz oder ZZ-Falz, ca. 750 Blatt,
Gehäuse aus Kupfer imprägniertem eloxiertem
Aluminium,
abschließbar, sowie mit Schnappverschluss,
komfortable Papierentnahme,
mit Justiertreppe und abgerundeten Kanten
zur besseren Entnahme der Papierhandtücher
Abmessung: B 275 x H 355 x T 130 mm

Fabrikat:

ingo-man® plus

Hersteller:

OPHARDT HYGIENE-TECHNIK GmbH + Co. KG