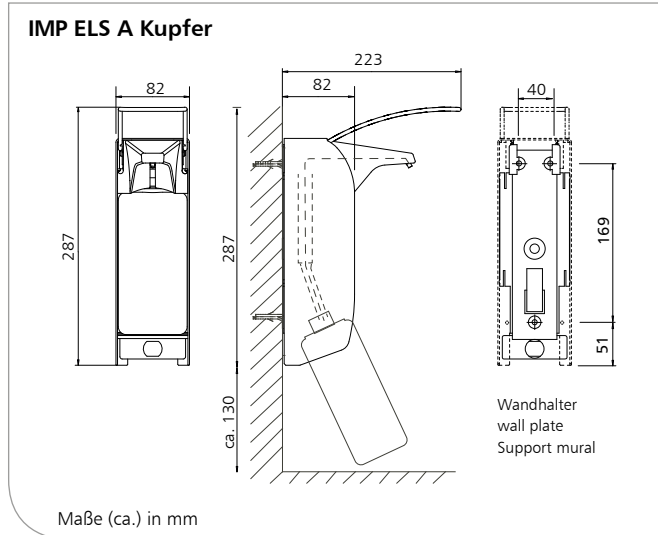




IMP ELS A Kupfer - IMP TLS A Kupfer

Seifen-/Desinfektionsmittelpender für Einwegflaschen, sowie Nachfüllbehälter und Hygienepackage, Kupfer imprägniertes Aluminium, langer Bedienhebel, 500 ml oder 1000 ml



Produkteigenschaften

- ▶ Spender zur Dosierung von Flüssigseifen ohne Reibemittel, alkoholischem Händedesinfektionsmittel, Lotion, Massageöl etc.
- ▶ Für 500 ml- oder 1000 ml- Einwegflaschen, sowie Nachfüllbehälter und Hygienepackage
- ▶ Für verschiedene Pumpenvarianten geeignet
- ▶ Schwenkbare Auslaufblende für einfachen Pumpenwechsel von vorne, ohne den Spender von der Wand zu nehmen
- ▶ Inkl. Montageset für Dreipunkt-Wandbefestigung
- ▶ Nachrüstbares Modul für smart Upgrade (nur mit 500 ml-Version möglich): Kompatibel mit der ingo-man® SmartNose zur vollautomatischen und kontinuierlichen Erfassung der Händehygiene

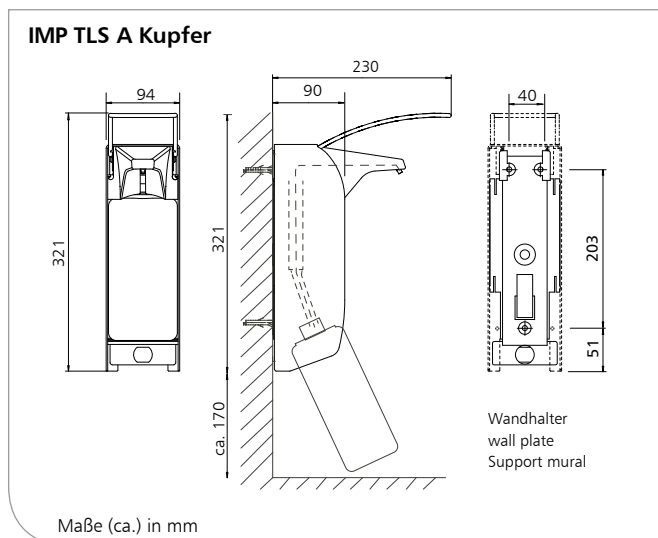
Wissenswertes

Referenzen:

- ▶ Kliniken, Arztpraxen, Gesundheits- und Pflegeeinrichtungen, Labore, Rettungswachen, Großküchen, Lebensmittelindustrie, Gewerbe- und Industriebetriebe

Einsatzbeispiele:

- ▶ Besonders geeignet für Händehygiene- und in medizinischen und lebensmittelverarbeitenden Bereichen



Technische Daten

- Gehäuse: mit Kupfer imprägniertes, eloxiertes Aluminium
 Dosierpumpe: recycelbare DHP Einwegpumpe aus Kunststoff (Standard, weitere Pumpen s. Rückseite)
 Dosiermenge: 1,5 ml / Hub (in Abhängigkeit von der Viskosität des Füllgutes)
 Bedienhebel: Messing
 Wandhalter: Standard ingo-man® Kunststoff-Wandhalter
 Wandmontage: Wandmontage mit 3 Schrauben und Dübeln
 Reinigung: Spender und Edelstahlpumpe spülmaschinengeeignet und autoklavierbar bis 134° C, 2 bar

Ausschreibungstexte - Siehe Rückseite

IMP ELS A Kupfer - IMP TLS A Kupfer/0320/3.0



Technische Änderungen vorbehalten.
 Vor Einsatz neuer Füllgüter sind Tests erforderlich!



Ophardt Hygiene-Technik GmbH + Co. KG

Lindenau 27 | 47661 Issum | Germany

Tel.: +49 (0) 28 35 18-10 | Fax +49 (0) 28 35 18-77

planer@ophardt.com | www.ophardt.com

IMP ELS A Kupfer - IMP TLS A Kupfer

Seifen-/Desinfektionsmittelspender für Einwegflaschen,
sowie Nachfüllbehälter und Hygienepackage, Kupfer imprägniertes
Aluminium, langer Bedienhebel, 500 ml oder 1000 ml

Ausschreibungstexte

... Stück **ingo-man® plus IMP ELS A/DHP Kupfer**
Art.-Nr. 4402207
Seifen-/Desinfektionsmittelspender, 500 ml,
geeignet für Standard-Einwegflaschen, Nachfüll-
behälter und Hygienepackage, Gehäuse aus
Kupfer imprägniertem, eloxiertem
Aluminium und langem Bedienhebel aus
Messing zur Reduzierung von Keimen,
mit Kennzeichnungs-Clip, autoklavierbar und
spülmaschinengeeignet, recycelbare
Kunststoff-Einwegpumpe, leichter Pumpen-
wechsel durch Frontentnahme,
Smart-Funktion nachrüstbar
Abmessung: B 82 x H 287 x T 223 mm

... Stück **ingo-man® plus IMP TLS A/DHP Kupfer**
Art.-Nr. 4402208
Seifen-/Desinfektionsmittelspender, 1000 ml,
geeignet für Standard-Einwegflaschen, Nachfüll-
behälter und Hygienepackage, Gehäuse aus
Kupfer imprägniertem, eloxiertem
Aluminium und langem Bedienhebel aus
Messing zur Reduzierung von Keimen,
mit Kennzeichnungs-Clip, autoklavierbar und
spülmaschinengeeignet, recycelbare
Kunststoff-Einwegpumpe, leichter Pumpen-
wechsel durch Frontentnahme
Abmessung: B 94 x H 321 x T 230 mm

... Stück **ingo-man® plus IMP ELS A/24 Kupfer**
Art.-Nr. 4400897
Seifen-/Desinfektionsmittelspender, 500 ml,
geeignet für Standard-Einwegflaschen, Nachfüll-
behälter und Hygienepackage, Gehäuse aus
Kupfer imprägniertem, eloxiertem
Aluminium und langem Bedienhebel aus
Messing zur Reduzierung von Keimen,
mit Kennzeichnungs-Clip, inkl. Leerflasche,
wechselbare 24er Edelstahlpumpe,
Pumpe ohne Montagewerkzeug durch einfache
Frontentnahme zur Reinigung schnell und
einfach zu entnehmen - in umgekehrter
Reihenfolge per "push and click" - System
wieder einsetzbar, autoklavierbar und spül-
maschinengeeignet, Smart-Funktion nachrüstbar
Abmessung: B 82 x H 287 x T 223 mm

... Stück **ingo-man® plus IMP TLS A/24 Kupfer**
Art.-Nr. 4400898
Seifen-/Desinfektionsmittelspender, 1000 ml,
geeignet für Standard-Einwegflaschen, Nachfüll-
behälter und Hygienepackage, Gehäuse aus
Kupfer imprägniertem, eloxiertem
Aluminium und langem Bedienhebel aus
Messing zur Reduzierung von Keimen,
mit Kennzeichnungs-Clip, inkl. Leerflasche,
wechselbare 24er Edelstahlpumpe,
Pumpe ohne Montagewerkzeug durch einfache
Frontentnahme zur Reinigung schnell und
einfach zu entnehmen - in umgekehrter
Reihenfolge per "push and click" - System
wieder einsetzbar, autoklavierbar und
spülmaschinengeeignet
Abmessung: B 94 x H 321 x T 230 mm

Fabrikat:
Hersteller:

ingo-man® plus
OPHARDT HYGIENE-TECHNIK GmbH + Co. KG