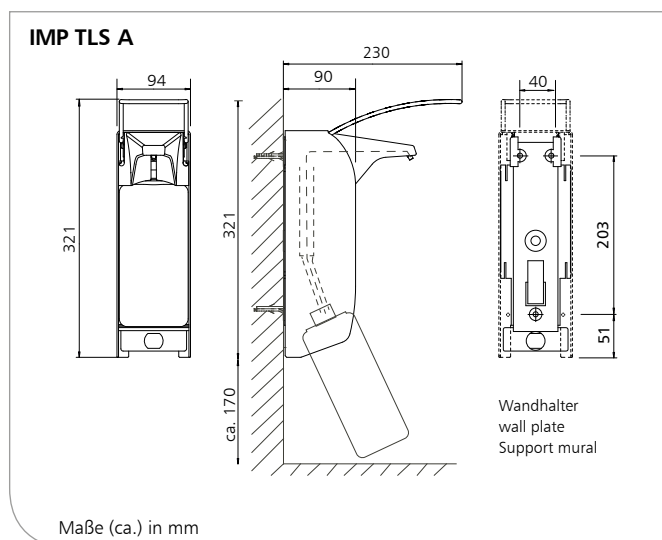
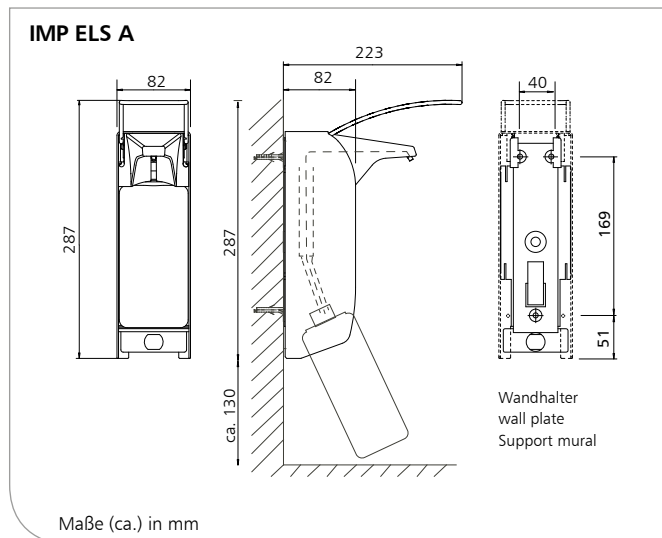




IMP ELS A - IMP TLS A

Seifen-/Desinfektionsmittelspender für Einwegflaschen, sowie Nachfüllbehälter und Hygienepackage, Aluminiumgehäuse, langer Bedienhebel, 500 ml oder 1000 ml



Produkteigenschaften

- ▶ Spender zur Dosierung von Flüssigseifen ohne Reibemittel, alkoholischem Händedesinfektionsmittel, Lotion, Massageöl etc.
- ▶ Für 500 ml- oder 1000 ml- Einwegflaschen, sowie Nachfüllbehälter und Hygienepackage
- ▶ Für verschiedene Pumpenvarianten geeignet
- ▶ Schwenkbare Auslaufblende für einfachen Pumpenwechsel von vorne, ohne den Spender von der Wand zu nehmen
- ▶ Inkl. Montageset für Dreipunkt-Wandbefestigung
- ▶ Nachrüstbares Modul für smart Upgrade (nur mit 500 ml-Version möglich): Kompatibel mit der ingo-man® SmartNose zur vollautomatischen und kontinuierlichen Erfassung der Händehygiene

Wissenswertes

- Referenzen: ▶ Kliniken, Arztpraxen, Gesundheits- und Pflegeeinrichtungen, Labore, Rettungswachen, Großküchen, Lebensmittelindustrie, Gewerbe- und Industriebetriebe
- Einsatzbeispiele: ▶ Besonders geeignet für Händehygiene- und in medizinischen und lebensmittelverarbeitenden Bereichen

Technische Daten

- Gehäuse: Aluminium, mattsilber eloxiert
 Dosierpumpe: recycelbare DHP Einwegpumpe aus Kunststoff (Standard, weitere Pumpen s. Rückseite)
 Dosiermenge: 1,5 ml / Hub (in Abhängigkeit von der Viskosität des Füllgutes)
 Bedienhebel: Edelstahl
 Wandhalter: Standard ingo-man® Kunststoff-Wandhalter
 Wandmontage: Wandmontage mit 3 Schrauben und Dübeln
 Reinigung: Spender und Edelstahlpumpen spülmaschinengeeignet und autoklavierbar bis 134° C, 2 bar

Ausschreibungstexte - Siehe Rückseite

IMP ELS A - IMP TLS A /0320/3.0



Technische Änderungen vorbehalten.
 Vor Einsatz neuer Füllgüter sind Tests erforderlich!



Ophardt Hygiene-Technik GmbH + Co. KG

Lindenau 27 | 47661 Issum | Germany
 Tel.: +49 (0) 28 35 18-10 | Fax +49 (0) 28 35 18-77
 planer@ophardt.com | www.ophardt.com

IMP ELS A - IMP TLS A

Seifen-/Desinfektionsmittelspender für Einwegflaschen,
sowie Nachfüllbehälter und Hygienepackage,
Aluminiumgehäuse, langer Bedienhebel, 500 ml oder 1000 ml

Ausschreibungstexte

- ... Stück **ingo-man® plus IMP ELS A/DHP**
Art.-Nr. 4402105
Seifen-/Desinfektionsmittelspender, 500 ml, geeignet für Standard-Einwegflaschen, Nachfüllbehälter und Hygienepackage, Gehäuse aus mattsilber eloxiertem Aluminium, langer Bedienhebel aus Edelstahl, mit Kennzeichnungs-Clip, autoklavierbar und spülmaschinengeeignet, recycelbare Kunststoff-Einwegpumpe, leichter Pumpenwechsel durch Frontentnahme, Smart-Funktion nachrüstbar
Abmessung: B 82 x H 287 x T 223 mm
- ... Stück **ingo-man® plus IMP TLS A/DHP**
Art.-Nr. 4402110
Seifen-/Desinfektionsmittelspender, 1000 ml, geeignet für Standard-Einwegflaschen, Nachfüllbehälter und Hygienepackage, Gehäuse aus mattsilber eloxiertem Aluminium, langer Bedienhebel aus Edelstahl, mit Kennzeichnungs-Clip, autoklavierbar und spülmaschinengeeignet, recycelbare Kunststoff-Einwegpumpe, leichter Pumpenwechsel durch Frontentnahme
Abmessung: B 94 x H 321 x T 230 mm
- ... Stück **ingo-man® plus IMP ELS A/24**
Art.-Nr. 1416000
Seifen-/Desinfektionsmittelspender, 500 ml, geeignet für Standard-Einwegflaschen, Nachfüllbehälter und Hygienepackage, Gehäuse aus mattsilber eloxiertem Aluminium, langer Bedienhebel aus Edelstahl, mit Kennzeichnungs-Clip, inkl. Leerflasche, wechselbare 24er Edelstahlpumpe, Pumpe ohne Montagewerkzeug durch einfache Frontentnahme zur Reinigung schnell und einfach zu entnehmen - in umgekehrter Reihenfolge per "push and click" - System wieder einsetzbar, autoklavierbar und spülmaschinengeeignet, Smart-Funktion nachrüstbar
Abmessung: B 82 x H 287 x T 223 mm
- ... Stück **ingo-man® plus IMP TLS A/24**
Art.-Nr. 1415993
Seifen-/Desinfektionsmittelspender, 1000 ml, geeignet für Standard-Einwegflaschen, Nachfüllbehälter und Hygienepackage, Gehäuse aus mattsilber eloxiertem Aluminium, langer Bedienhebel aus Edelstahl, mit Kennzeichnungs-Clip, inkl. Leerflasche, wechselbare 24er Edelstahlpumpe, Pumpe ohne Montagewerkzeug durch einfache Frontentnahme zur Reinigung schnell und einfach zu entnehmen - in umgekehrter Reihenfolge per "push and click" - System wieder einsetzbar, autoklavierbar und spülmaschinengeeignet
Abmessung: B 94 x H 321 x T 230 mm
- ... Stück **ingo-man® plus IMP ELS A/25**
Art.-Nr. 1417557
Seifen-/Desinfektionsmittelspender, 500 ml, geeignet für Standard-Einwegflaschen, Nachfüllbehälter und Hygienepackage, Gehäuse aus mattsilber eloxiertem Aluminium, langer Bedienhebel aus Edelstahl, mit Kennzeichnungs-Clip, inkl. Leerflasche, wechselbare 25er Edelstahlpumpe, Pumpe ohne Montagewerkzeug durch einfache Frontentnahme zur Reinigung schnell und einfach zu entnehmen - in umgekehrter Reihenfolge per "push and click" - System wieder einsetzbar, autoklavierbar und spülmaschinengeeignet, Smart-Funktion nachrüstbar
Abmessung: B 82 x H 287 x T 223 mm
- ... Stück **ingo-man® plus IMP TLS A/25**
Art.-Nr. 1417597
Seifen-/Desinfektionsmittelspender, 1000 ml, geeignet für Standard-Einwegflaschen, Nachfüllbehälter und Hygienepackage, Gehäuse aus mattsilber eloxiertem Aluminium, langer Bedienhebel aus Edelstahl, mit Kennzeichnungs-Clip, inkl. Leerflasche, wechselbare 25er Edelstahlpumpe, Pumpe ohne Montagewerkzeug durch einfache Frontentnahme zur Reinigung schnell und einfach zu entnehmen - in umgekehrter Reihenfolge per "push and click" - System wieder einsetzbar, autoklavierbar und spülmaschinengeeignet
Abmessung: B 94 x H 321 x T 230 mm
- ... Stück **ingo-man® plus IMP ELS A/K**
Art.-Nr. 1417558
Seifen-/Desinfektionsmittelspender, 500 ml, geeignet für Standard-Einwegflaschen, Nachfüllbehälter und Hygienepackage, Gehäuse aus mattsilber eloxiertem Aluminium, langer Bedienhebel aus Edelstahl, mit Kennzeichnungs-Clip, inkl. Leerflasche, wechselbare Kunststoffpumpe, Pumpe ohne Montagewerkzeug durch einfache Frontentnahme zur Reinigung schnell und einfach zu entnehmen - in umgekehrter Reihenfolge per "push and click" - System wieder einsetzbar, autoklavierbar und spülmaschinengeeignet, Smart-Funktion nachrüstbar
Abmessung: B 82 x H 287 x T 223 mm

IMP ELS A - IMP TLS A

Seifen-/Desinfektionsmittelpender für Einwegflaschen,
sowie Nachfüllbehälter und Hygienepackage,
Aluminiumgehäuse, langer Bedienhebel, 500 ml oder 1000 ml

ingo-man® plus IMP TLS A/K
Art.-Nr. 1417598
... Stück Seifen-/Desinfektionsmittelpender, 1000 ml,
geeignet für Standard-Einwegflaschen, Nachfüll-
behälter und Hygienepackage, Gehäuse aus
mattsilber eloxiertem Aluminium,
langer Bedienhebel aus Edelstahl,
mit Kennzeichnungs-Clip, inkl. Leerflasche,
wechselbare Kunststoffpumpe,
Pumpe ohne Montagewerkzeug durch einfache
Frontentnahme zur Reinigung schnell und
einfach zu entnehmen - in umgekehrter
Reihenfolge per "push and click" - System
wieder einsetzbar, autoklavierbar und
spülmaschinengeeignet
Abmessung: B 94 x H 321 x T 230 mm

ingo-man® plus IMP ELS A/KSP
Art.-Nr. 1417559
... Stück Seifen-/Desinfektionsmittelpender, 500 ml,
geeignet für Standard-Einwegflaschen, Nachfüll-
behälter und Hygienepackage, Gehäuse aus
mattsilber eloxiertem Aluminium,
langer Bedienhebel aus Edelstahl,
mit Kennzeichnungs-Clip, inkl. Leerflasche,
wechselbare Sprühpumpe aus Kunststoff,
Pumpe ohne Montagewerkzeug durch einfache
Frontentnahme zur Reinigung schnell und
einfach zu entnehmen - in umgekehrter
Reihenfolge per "push and click" - System
wieder einsetzbar, autoklavierbar und spül-
maschinengeeignet, Smart-Funktion nachrüstbar
Abmessung: B 82 x H 287 x T 223 mm

ingo-man® plus IMP TLS A/KSP
Art.-Nr. 1417599
... Stück Seifen-/Desinfektionsmittelpender, 1000 ml,
geeignet für Standard-Einwegflaschen, Nachfüll-
behälter und Hygienepackage, Gehäuse aus
mattsilber eloxiertem Aluminium,
langer Bedienhebel aus Edelstahl,
mit Kennzeichnungs-Clip, inkl. Leerflasche,
wechselbare Sprühpumpe aus Kunststoff,
Pumpe ohne Montagewerkzeug durch einfache
Frontentnahme zur Reinigung schnell und
einfach zu entnehmen - in umgekehrter
Reihenfolge per "push and click" - System
wieder einsetzbar, autoklavierbar und
spülmaschinengeeignet
Abmessung: B 94 x H 321 x T 230 mm

Fabrikat: **ingo-man® plus**
Hersteller: OPHARDT HYGIENE-TECHNIK GmbH + Co. KG