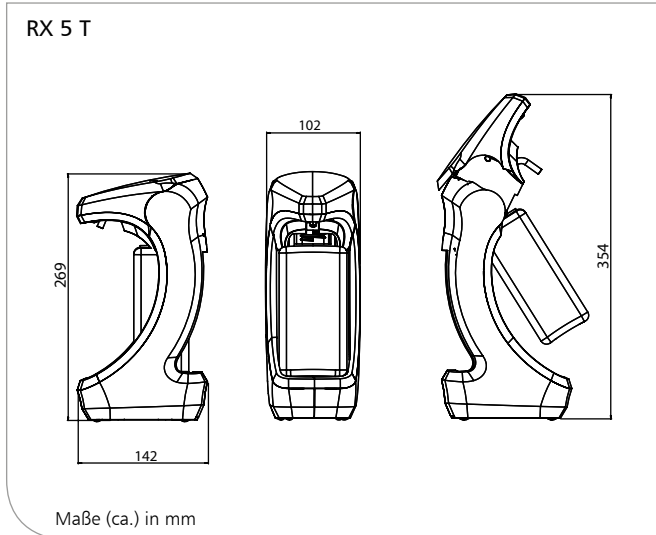


RX 5 T

Seifen-/Desinfektionsmittelpender für Einwegflaschen, sowie Nachfüllbehälter und Hygienepackage, berührungslose Bedienung, Kunststoff, 500 ml, optional mit Rückwand



Produkteigenschaften

- ▶ Spender zur Dosierung von Handdesinfektionsmitteln und -seifen
- ▶ Für 500 ml Euroflaschen
- ▶ Anzahl der Hübe pro Aktivierung einstellbar (1 – 3x)
- ▶ Monatelange Batterielaufzeit
- ▶ Hygienisch glatte und leicht abwischbare Oberflächen
- ▶ Freistehend oder zur Wandmontage
- ▶ optional erhältlicher Standfuß (Art.-Nr. 1422671) für freie Aufstellung z.B. in Eingangsbereichen

Wissenswertes

Referenzen:

- ▶ Kongresszentren, Messen, Flughäfen, Bahnhöfe, Gastronomie, Alten-/Pflegeheime, Krankenhäuser, Labors, Großküchen, Lebensmittelverarbeitung, Einkaufszentren, Hotels, Schulen, Kindergärten, Sportstätten, Verwaltungen

Einsatzbeispiele:

- ▶ Durchgangsbereiche, Eingangsbereiche, Waschräume, Toiletten, Bäder, Pflege- und Untersuchungsräume, Küchen

Technische Daten

Gehäuse:	Kunststoff
Behälter:	Kunststoff
Dosierpumpen:	recyclbare DHP Einwegpumpe aus Kunststoff oder mit langlebiger Kunststoffpumpe
Dosierung:	1,0 ml/Hub oder 1,5 ml/Hub (je nach Variante)
Batterien:	4 LR 14
Gewicht:	mit Batterien: 0,930 kg, ohne Batterien: 0,653 kg
Wandhalter:	Kunststoff abschließbar (nur bei Spender für Wandmontage enthalten)
Wandmontage:	Wandmontage mit 3 Schrauben und Dübeln

Ausschreibungstexte - Siehe Rückseite

RX 5 T

Seifen-/Desinfektionsmittelspender für Einwegflaschen, sowie Nachfüllbehälter und Hygienepackage, berührungslose Bedienung, Kunststoff, 500 ml, optional mit Rückwand



Ausschreibungstexte

RX 5 T DHP (Tisch-Spender mit 1,5 ml/Hub)
Art.-Nr. 4402146 . . . Stück
Seifen-/Desinfektionsmittelspender, auch geeignet für Alcogel und fließfähige Lotionen, 500 ml, berührungslose Bedienung, geeignet für Standard-Einwegflaschen, Nachfüllbehälter und für Hygienepackage (DGKH-Empfehlung), Gehäuse aus robustem Kunststoff, weiß, frei stehendes Tischgerät, inkl. 4 Stck. Alkaline C-Batterien, mit frontseitig wechselbarer DHP-Einwegpumpe, Hubmenge 1,5 ml, Anzahl der Hübe pro Aktivierung einstellbar (1 – 3x)
Abmessung (B x H x T): 102 x 269 x 142 mm

RX 5 T (Tisch-Spender mit 1,5 ml/Hub)
Art.-Nr. 4401117 . . . Stück
Seifen-/Desinfektionsmittelspender, auch geeignet für Alcogel und fließfähige Lotionen, 500 ml, berührungslose Bedienung, geeignet für Standard-Einwegflaschen, Nachfüllbehälter und für Hygienepackage (DGKH-Empfehlung), Gehäuse aus robustem Kunststoff, weiß, frei stehendes Tischgerät, inkl. Leerflasche und 4 Stck. Alkaline C-Batterien, frontseitig wechselbarer Kunststoffpumpe, Hubmenge 1,5 ml, Anzahl der Hübe pro Aktivierung einstellbar (1 – 3x)
Abmessung (B x H x T): 102 x 269 x 142 mm

RX 5 T DHP (Tisch-Spender mit 1,0 ml/Hub)
Art.-Nr. 4402144 . . . Stück
Seifen-/Desinfektionsmittelspender, auch geeignet für Alcogel und fließfähige Lotionen, 500 ml, berührungslose Bedienung, geeignet für Standard-Einwegflaschen, Nachfüllbehälter und für Hygienepackage (DGKH-Empfehlung), Gehäuse aus robustem Kunststoff, weiß, frei stehendes Tischgerät, inkl. 4 Stck. Alkaline C-Batterien, mit frontseitig wechselbarer DHP-Einwegpumpe, Hubmenge 1,0 ml, Anzahl der Hübe pro Aktivierung einstellbar (1 – 3x)
Abmessung (B x H x T): 102 x 269 x 142 mm

RX 5 T (Tisch-Spender mit 1,0 ml/Hub)
Art.-Nr. 4401736 . . . Stück
Seifen-/Desinfektionsmittelspender, auch geeignet für Alcogel und fließfähige Lotionen, 500 ml, berührungslose Bedienung, geeignet für Standard-Einwegflaschen, Nachfüllbehälter und für Hygienepackage (DGKH-Empfehlung), Gehäuse aus robustem Kunststoff, weiß, frei stehendes Tischgerät, inkl. Leerflasche und 4 Stck. Alkaline C-Batterien, frontseitig wechselbarer Kunststoffpumpe, Hubmenge 1,0 ml, Anzahl der Hübe pro Aktivierung einstellbar (1 – 3x)
Abmessung (B x H x T): 102 x 269 x 142 mm

RX 5 T DHP (Wand-Spender mit 1,5 ml/Hub)
Art.-Nr. 4402147
Seifen-/Desinfektionsmittelspender, auch geeignet für Alcogel und fließfähige Lotionen, 500 ml, berührungslose Bedienung, geeignet für Standard-Einwegflaschen, Nachfüllbehälter und für Hygienepackage (DGKH-Empfehlung), Gehäuse aus robustem Kunststoff, weiß, Wandhalterung mit abschließbarem Adapter, inkl. 4 Stck. Alkaline C-Batterien, mit frontseitig wechselbarer DHP-Einwegpumpe, Hubmenge 1,5 ml, Anzahl der Hübe pro Aktivierung einstellbar (1 – 3x)
Abmessung (B x H x T): 102 x 269 x 158 mm

RX 5 T (Wand-Spender mit 1,5 ml/Hub)
Art.-Nr. 4401528
Seifen-/Desinfektionsmittelspender, auch geeignet für Alcogel und fließfähige Lotionen, 500 ml, berührungslose Bedienung, geeignet für Standard-Einwegflaschen, Nachfüllbehälter und für Hygienepackage (DGKH-Empfehlung), Gehäuse aus robustem Kunststoff, weiß, Wandhalterung mit abschließbarem Adapter, inkl. Leerflasche und 4 Stck. Alkaline C-Batterien, frontseitig wechselbarer Kunststoffpumpe, Hubmenge 1,5 ml, Anzahl der Hübe pro Aktivierung einstellbar (1 – 3x)
Abmessung (B x H x T): 102 x 269 x 158 mm

RX 5 T DHP (Wand-Spender mit 1,0 ml/Hub)
Art.-Nr. 4402145
Seifen-/Desinfektionsmittelspender, auch geeignet für Alcogel und fließfähige Lotionen, 500 ml, berührungslose Bedienung, geeignet für Standard-Einwegflaschen, Nachfüllbehälter und für Hygienepackage (DGKH-Empfehlung), Gehäuse aus robustem Kunststoff, weiß, Wandhalterung mit abschließbarem Adapter, inkl. 4 Stck. Alkaline C-Batterien, mit frontseitig wechselbarer DHP-Einwegpumpe, Hubmenge 1,0 ml, Anzahl der Hübe pro Aktivierung einstellbar (1 – 3x)
Abmessung (B x H x T): 102 x 269 x 158 mm

RX 5 T (Wand-Spender mit 1,0 ml/Hub)
Art.-Nr. 4401764
Seifen-/Desinfektionsmittelspender, auch geeignet für Alcogel und fließfähige Lotionen, 500 ml, berührungslose Bedienung, geeignet für Standard-Einwegflaschen, Nachfüllbehälter und für Hygienepackage (DGKH-Empfehlung), Gehäuse aus robustem Kunststoff, weiß, Wandhalterung mit abschließbarem Adapter, inkl. Leerflasche und 4 Stck. Alkaline C-Batterien, frontseitig wechselbarer Kunststoffpumpe, Hubmenge 1,0 ml, Anzahl der Hübe pro Aktivierung einstellbar (1 – 3x)
Abmessung (B x H x T): 102 x 269 x 158 mm

Fabrikat:
Hersteller:

RX
OPHARDT HYGIENE-TECHNIK GmbH + Co. KG