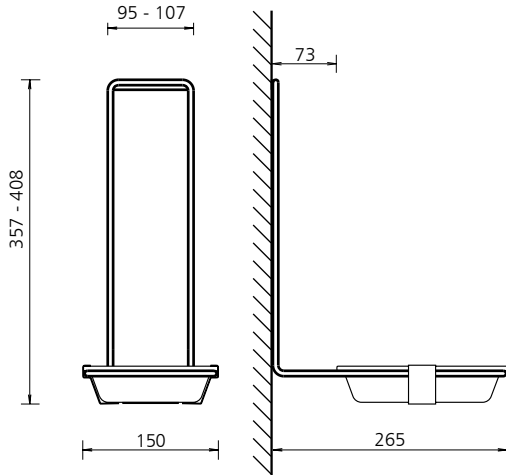


SH

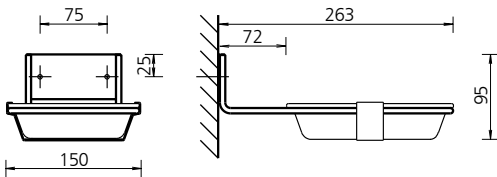
Schalenhalter mit Auffangschale für ingo-man® und ingo-man® plus Spender, über Spendergehäuse zu hängen (SH E/T) oder Wandmontage (SH 1, SH 3), fängt von Händen abtropfendes Desinfektionsmittel auf



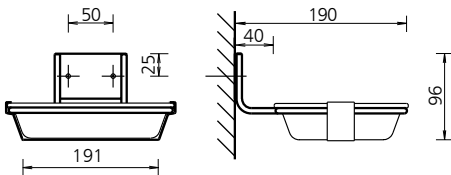
SH E26 - SH T26



SH 1



SH 3



Maße (ca.) in mm

Produkteigenschaften

- ▶ Zum einfachen Hängen über das Spendergehäuse oder Wandmontage
- ▶ Für 500 ml- oder 1000 ml- ingo-man® und ingo-man® plus Spender
- ▶ Mit herausnehmbarer Schale

Wissenswertes

Referenzen:

- ▶ Kliniken, Arztpraxen, Gesundheits- und Pflegeeinrichtungen, Labore, Rettungswachen, Großküchen, Lebensmittelindustrie

Einsatzbeispiele:

- ▶ Besonders geeignet für Händehygiene- und in medizinischen und lebensmittelverarbeitenden Bereichen

Technische Daten

Schale:	Kunststoff
Wandhalter:	Edelstahl
Schalenklammer:	Federstahl
Montage (SH E/T):	über das Spendergehäuse zu hängen
Wandmontage (SH 3, SH 1):	Wandmontage mit 2 Schrauben und Dübeln

Ausschreibungstexte - Siehe Rückseite

SH/0320/1.3



Technische Änderungen vorbehalten.



OPHARDT HYGIENE-TECHNIK GmbH + Co. KG
 Lindenau 27 | 47661 Issum | Germany
 Tel.: +49 (0) 28 35 18-10 | Fax +49 (0) 28 35 18-77
 planer@ophardt.com | www.ophardt.com

SH

Schalenhalter mit Auffangschale für ingo-man® und ingo-man® plus Spender, über Spendergehäuse zu hängen (SH E/T) oder Wandmontage (SH 1, SH 3), fängt von Händen abtropfendes Desinfektionsmittel auf

Ausschreibungstexte

... Stück	ingo-man® SH E 26	Art.-Nr. 263800
	Schalenhalter, aus Edelstahl mit Kunststoff-Schale, Fixierung durch Spendergehäuse, für 500 ml ingo-man® und ingo-man® plus Spender Abmessung: B 150 x H 357 x T 265 mm	
... Stück	ingo-man® SH T 26	Art.-Nr. 161100
	Schalenhalter, aus Edelstahl mit Kunststoff-Schale, Fixierung durch Spendergehäuse, für 1000 ml ingo-man® und ingo-man® plus Spender Abmessung: B 150 x H 408 x T 265 mm	
... Stück	ingo-man® SH 1	Art.-Nr. 290000
	Schalenhalter, aus Edelstahl mit Kunststoff-Schale für Wandmontage, kurze Seite zur Wand, Abmessung: B 150 x H 95 x T 263 mm	
... Stück	ingo-man® SH 3	Art.-Nr. 1165200
	Schalenhalter, aus Edelstahl mit Kunststoff-Schale für Wandmontage, lange Seite zur Wand, Abmessung: B 191 x H 96 x T 190 mm	
Fabrikat:	ingo-man®	
Hersteller:	OPHARDT HYGIENE-TECHNIK GmbH + Co. KG	