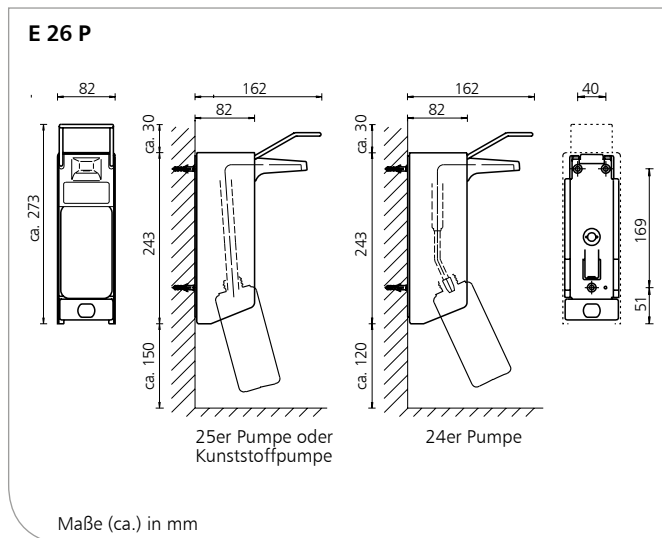


E 26 P

Seifen-/Desinfektionsmittelspender für Einwegflaschen, sowie Nachfüllbehälter, Aluminiumgehäuse, weiß pulverbeschichtet, kurzer Bedienhebel, 500 ml



Produkteigenschaften

- ▶ Spender zur Dosierung von Flüssigseifen, Spülmittel, alkoholischem Händedesinfektionsmittel, Lotion etc.
- ▶ Für 500 ml- Einwegflaschen, sowie Nachfüllbehälter
- ▶ Mit austauschbarer Pumpe
- ▶ Inkl. Montageset für Dreipunkt-Wandbefestigung

Wissenswertes

- Referenzen:
- ▶ Kliniken, Arztpraxen, Gesundheits- und Pflegeeinrichtungen, Labore, Rettungswachen, Großküchen, Lebensmittelindustrie
- Einsatzbeispiele:
- ▶ Besonders geeignet für Händehygiene- und in medizinischen und lebensmittelverarbeitenden Bereichen

Technische Daten

- Gehäuse: Aluminium, weiß pulverbeschichtet (RAL 9010),
- Dosierpumpe: 25er Pumpe, Edelstahl, gerades Saugrohr, 24er Pumpe, Edelstahl, gekröpftes Saugrohr, K-Pumpe, Universal-Pumpe aus Kunststoff, F-Pumpe, Schaumseifen-Pumpe aus Kunststoff, KSP-Pumpe, Desinfektionsmittel-Sprühpumpe aus Kunststoff, Pumpen 25+24 autoklavierbar bis 121°C, 2 bar, Kunststoffpumpen nicht autoklavierbar
- Dosiermenge: K-Pumpe, KSP-Pumpe ca. 1,5 ml/Hub, reduzierbar in 3 Stufen, 24er, 25er Pumpen einstellbar bei ca. 0,7 ml/1,0 ml/1,5 ml (in Abhängigkeit von der Viskosität des Füllgutes)
- Bedienhebel: Edelstahl
- Wandhalter: Standard ingo-man® Kunststoff-Wandhalter
- Wandmontage: Wandmontage mit 3 Schrauben und Dübeln
- Reinigung: Spender und Standardpumpe spülmaschinengeeignet und autoklavierbar bis 121° C, 2 bar

Ausschreibungstexte - Siehe Rückseite

E 26 P/0320/1.3



Technische Änderungen vorbehalten.
Vor Einsatz neuer Füllgüter sind Tests erforderlich!



Ophardt Hygiene-Technik GmbH + Co. KG

Lindenau 27 | 47661 Issum | Germany

Tel.: +49 (0) 28 35 18-10 | Fax +49 (0) 28 35 18-77

planer@ophardt.com | www.ophardt.com

E 26 P

Seifen-/Desinfektionsmittelspender für Einwegflaschen,
sowie Nachfüllbehälter, Aluminiumgehäuse, weiß pulverbeschichtet,
kurzer Bedienhebel, 500 ml

Ausschreibungstexte

ingo-man® classic E 26 P/24
Art.-Nr. 1397800
... Stück
Seifen-/Desinfektionsmittelspender, 500 ml,
geeignet für Standard-Einwegflaschen sowie
Nachfüllbehälter Gehäuse aus weiß
pulverbeschichtetem (RAL 9010) Aluminium,
kurzer Bedienhebel aus Edelstahl,
mit Kennzeichnungs-Clip, inkl. Leerflasche,
wechselbare 24er Edelstahlpumpe,
Pumpe zur Reinigung ohne Montagewerkzeug
schnell und einfach rückwärtig aus dem Spender
zu entnehmen - in umgekehrter Reihenfolge per
"push and click"-System wieder einsetzbar,
autoklavierbar und spülmaschinengeeignet
Abmessung: B 82 x H 273 x T 162 mm

ingo-man® classic E 26 P/25
Art.-Nr. 1397900
... Stück
Seifen-/Desinfektionsmittelspender, 500 ml,
geeignet für Standard-Einwegflaschen sowie
Nachfüllbehälter Gehäuse aus weiß
pulverbeschichtetem (RAL 9010) Aluminium,
kurzer Bedienhebel aus Edelstahl,
mit Kennzeichnungs-Clip, inkl. Leerflasche,
wechselbare 25er Edelstahlpumpe,
Pumpe zur Reinigung ohne Montagewerkzeug
schnell und einfach rückwärtig aus dem Spender
zu entnehmen - in umgekehrter Reihenfolge per
"push and click"-System wieder einsetzbar,
autoklavierbar und spülmaschinengeeignet
Abmessung: B 82 x H 273 x T 162 mm

ingo-man® classic E 26 P/K
Art.-Nr. 1398000
... Stück
Seifen-/Desinfektionsmittelspender, 500 ml,
geeignet für Standard-Einwegflaschen sowie
Nachfüllbehälter Gehäuse aus weiß
pulverbeschichtetem (RAL 9010) Aluminium,
kurzer Bedienhebel aus Edelstahl,
mit Kennzeichnungs-Clip, inkl. Leerflasche,
wechselbare Kunststoffpumpe,
Pumpe zur Reinigung ohne Montagewerkzeug
schnell und einfach rückwärtig aus dem Spender
zu entnehmen - in umgekehrter Reihenfolge per
"push and click"-System wieder einsetzbar,
autoklavierbar und spülmaschinengeeignet
Abmessung: B 82 x H 273 x T 162 mm

ingo-man® classic E 26 P/KSP
Art.-Nr. 1412577
... Stück
Desinfektionsmittelspender, 500 ml,
geeignet für Standard-Einwegflaschen sowie
Nachfüllbehälter Gehäuse aus weiß
pulverbeschichtetem (RAL 9010) Aluminium,
kurzer Bedienhebel aus Edelstahl,
mit Kennzeichnungs-Clip, inkl. Leerflasche,
wechselbare Desinfektionsmittel-Sprühpumpe
aus Kunststoff,
Pumpe zur Reinigung ohne Montagewerkzeug
schnell und einfach rückwärtig aus dem Spender
zu entnehmen - in umgekehrter Reihenfolge per
"push and click"-System wieder einsetzbar,
autoklavierbar und spülmaschinengeeignet
Abmessung: B 82 x H 273 x T 162 mm

ingo-man® classic E 26 P/F
Art.-Nr. 1415730
... Stück
Schaumseifenspender, 500 ml,
geeignet für Standard-Einwegflaschen sowie
Nachfüllbehälter Gehäuse aus weiß
pulverbeschichtetem (RAL 9010) Aluminium,
kurzer Bedienhebel aus Edelstahl,
mit Kennzeichnungs-Clip, inkl. Leerflasche,
wechselbare Schaumseifenpumpe aus Kunststoff,
Pumpe zur Reinigung ohne Montagewerkzeug
schnell und einfach rückwärtig aus dem Spender
zu entnehmen - in umgekehrter Reihenfolge per
"push and click"-System wieder einsetzbar,
autoklavierbar und spülmaschinengeeignet
Abmessung: B 82 x H 273 x T 162 mm

Fabrikat:
Hersteller: **ingo-man® classic**
OPHARDT HYGIENE-TECHNIK GmbH + Co. KG