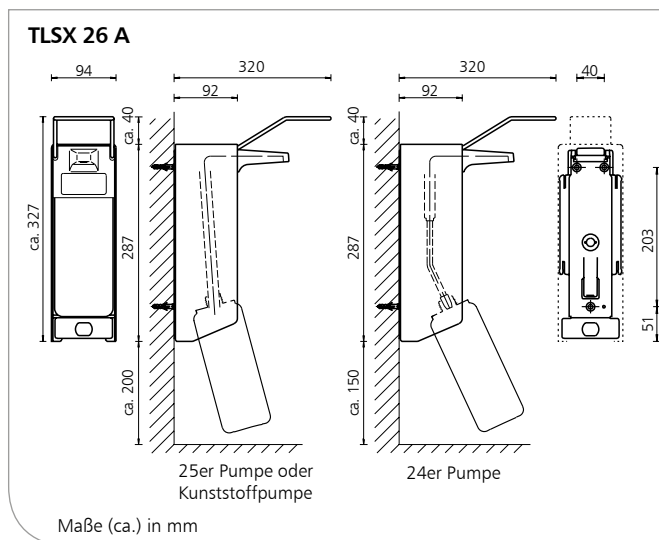
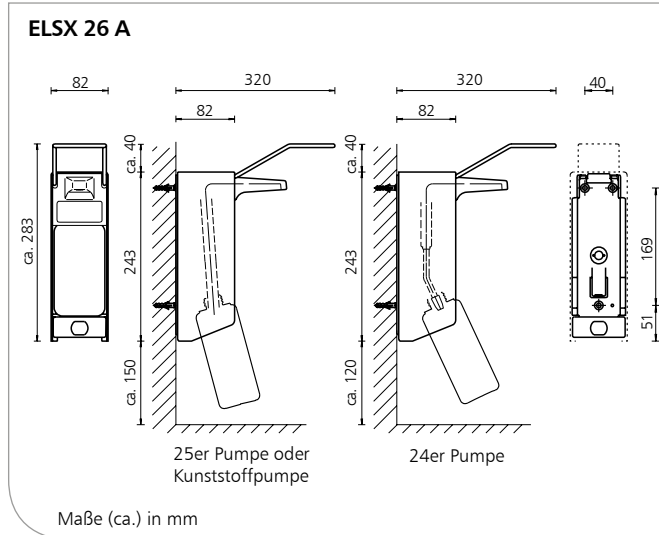


ELSX 26 A - TLSX 26 A

Seifen-/Desinfektionsmittelpender für Einwegflaschen, sowie Nachfüllbehälter, Aluminiumgehäuse, extra langer Bedienhebel, 500 ml oder 1000 ml



Produkteigenschaften

- ▶ Spender zur Dosierung von Flüssigseifen, Spülmittel, alkoholischem Händedesinfektionsmittel, Lotion etc.
- ▶ Für 500 ml- oder 1000 ml- Einwegflaschen, sowie Nachfüllbehälter
- ▶ Mit austauschbarer Pumpe
- ▶ Mit Verschlussblende
- ▶ Inkl. Montageset für Dreipunkt-Wandbefestigung

Wissenswertes

- Referenzen: ▶ Kliniken, Arztpraxen, Gesundheits- und Pflegeeinrichtungen, Labore, Rettungswachen, Großküchen, Lebensmittelindustrie
- Einsatzbeispiele: ▶ Besonders geeignet für Händehygiene- und in medizinischen und lebensmittelverarbeitenden Bereichen

Technische Daten

- Gehäuse: Aluminium, mattsilber eloxiert
- Dosierpumpe: 25er Pumpe, Edelstahl, gerades Saugrohr, 24er Pumpe, Edelstahl, gekröpftes Saugrohr, Pumpen 25+24 autoklavierbar bis 121°C, 2 bar,
- Dosiermenge: Dosierung einstellbar bei ca. 0,7 ml/1,0 ml/1,5 ml (in Abhängigkeit von der Viskosität des Füllgutes)
- Bedienhebel: Edelstahl
- Wandhalter: Standard ingo-man® Kunststoff-Wandhalter
- Markierungsclip: weiß (zur Produktunterscheidung)
- Wandmontage: Wandmontage mit 3 Schrauben und Dübeln

Ausschreibungstexte - Siehe Rückseite

ELSX 26 A - TLSX 26 A/0320/1.2



Technische Änderungen vorbehalten.
Vor Einsatz neuer Füllgüter sind Tests erforderlich!



Ophardt Hygiene-Technik GmbH + Co. KG

Lindenau 27 | 47661 Issum | Germany
Tel.: +49 (0) 28 35 18-10 | Fax +49 (0) 28 35 18-77
planer@ophardt.com | www.ophardt.com

ELSX 26 A - TLSX 26 A

Seifen-/Desinfektionsmittelspender für Einwegflaschen,
sowie Nachfüllbehälter, Aluminiumgehäuse, extra langer
Bedienhebel, 500 ml oder 1000 ml

Ausschreibungstexte

... Stück **ingo-man® classic ELSX 26 A/24**
Art.-Nr. 1411023
Seifen-/Desinfektionsmittelspender, 500 ml,
geeignet für Standard-Einwegflaschen sowie
Nachfüllbehälter, Gehäuse aus mattsilber
eloxiertem Aluminium,
extra langer Bedienhebel aus Edelstahl,
mit Kennzeichnungs-Clip, inkl. Leerflasche,
wechselbare 24er Edelstahlpumpe,
Pumpe zur Reinigung ohne Montagewerkzeug
schnell und einfach rückwärtig aus dem Spender
zu entnehmen - in umgekehrter Reihenfolge per
"push and click"-System wieder einsetzbar,
autoklavierbar und spülmaschinene geeignet
Abmessung: B 82 x H 283 x T 320 mm

... Stück **ingo-man® classic ELSX 26 A/25**
Art.-Nr. 1411024
Seifen-/Desinfektionsmittelspender, 500 ml,
geeignet für Standard-Einwegflaschen sowie
Nachfüllbehälter, Gehäuse aus mattsilber
eloxiertem Aluminium,
extra langer Bedienhebel aus Edelstahl,
mit Kennzeichnungs-Clip, inkl. Leerflasche,
wechselbare 25er Edelstahlpumpe,
Pumpe zur Reinigung ohne Montagewerkzeug
schnell und einfach rückwärtig aus dem Spender
zu entnehmen - in umgekehrter Reihenfolge per
"push and click"-System wieder einsetzbar,
autoklavierbar und spülmaschinene geeignet
Abmessung: B 82 x H 283 x T 320 mm

... Stück **ingo-man® classic TLSX 26 A/24**
Art.-Nr. 1410997
Seifen-/Desinfektionsmittelspender, 1000 ml,
geeignet für Standard-Einwegflaschen sowie
Nachfüllbehälter, Gehäuse aus mattsilber
eloxiertem Aluminium,
extra langer Bedienhebel aus Edelstahl,
mit Kennzeichnungs-Clip, inkl. Leerflasche,
wechselbare 24er Edelstahlpumpe,
Pumpe zur Reinigung ohne Montagewerkzeug
schnell und einfach rückwärtig aus dem Spender
zu entnehmen - in umgekehrter Reihenfolge per
"push and click"-System wieder einsetzbar,
autoklavierbar und spülmaschinene geeignet
Abmessung: B 94 x H 327 x T 320 mm

... Stück

Fabrikat:
Hersteller:

ingo-man® classic TLSX 26 A/25

Art.-Nr. 1410864

Seifen-/Desinfektionsmittelspender, 1000 ml,
geeignet für Standard-Einwegflaschen sowie
Nachfüllbehälter, Gehäuse aus mattsilber
eloxiertem Aluminium,
extra langer Bedienhebel aus Edelstahl,
mit Kennzeichnungs-Clip, inkl. Leerflasche,
wechselbare 25er Edelstahlpumpe,
Pumpe zur Reinigung ohne Montagewerkzeug
schnell und einfach rückwärtig aus dem Spender
zu entnehmen - in umgekehrter Reihenfolge per
"push and click"-System wieder einsetzbar,
autoklavierbar und spülmaschinene geeignet
Abmessung: B 94 x H 327 x T 320 mm

ingo-man® classic

OPHARDT HYGIENE-TECHNIK GmbH + Co. KG