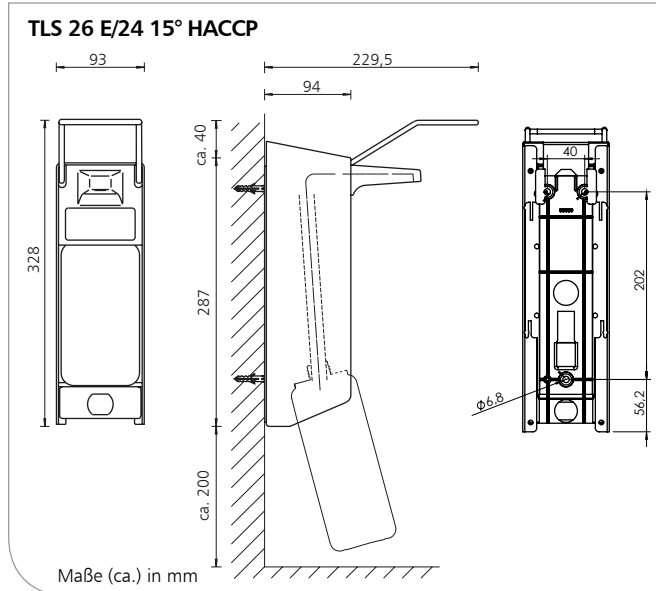


HACCP Spender

Seifen-/Desinfektionsmittelspender für die Lebensmittelindustrie,
Edelstahlgehäuse, mit schräger Gehäuseoberseite, 1000 ml



Produkteigenschaften

- ▶ Spender zur Dosierung von Flüssigseife, alkoholischem Desinfektionsmittel, Lotion etc.
- ▶ Für 1000 ml- Einwegflaschen
- ▶ Mit austauschbarer Pumpe
- ▶ Schräg verlaufende Gehäuseoberseite
- ▶ Auslaufblende aus Edelstahl oder Kunststoff
- ▶ Inkl. Montageset für Dreipunkt-Wandbefestigung

Wissenswertes

Referenzen:

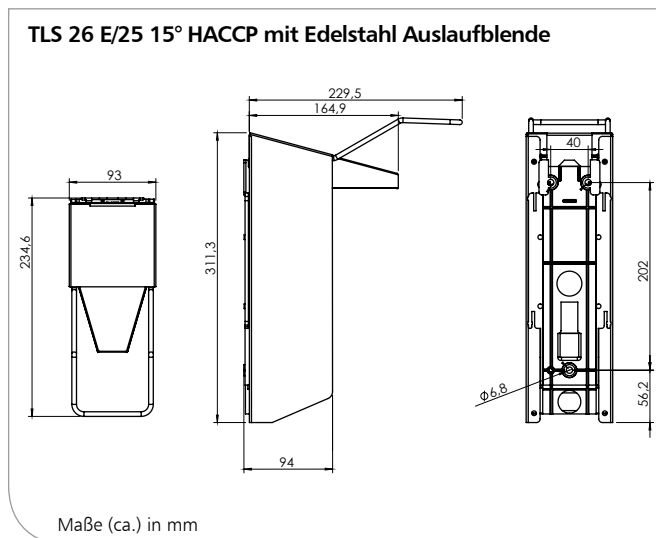
- ▶ Großküchen, Lebensmittelindustrie, Kliniken, Arztpraxen, Gesundheits- und Pflegeeinrichtungen, Labore, Rettungswachen,

Einsatzbeispiele:

- ▶ Besonders geeignet für Händehygiene in lebensmittelverarbeitenden Bereichen

Technische Daten

- | | |
|------------------|---|
| Gehäuse: | Edelstahl, geschliffen |
| Auslaufblende: | Edelstahl oder Kunststoff |
| Dosierpumpe: | Edelstahl, autoklavierbar bis 121°C, 2 bar |
| Dosiermenge: | Dosierung einstellbar bei ca. 0,7 ml/1,0 ml/1,5 ml (in Abhängigkeit von der Viskosität des Füllgutes) |
| Bedienhebel: | Edelstahl |
| Wandhalter: | Standard ingo-man® Kunststoff-Wandhalter |
| Markierungsclip: | weiß (zur Produktunterscheidung) |
| Wandmontage: | Wandmontage mit 3 Schrauben und Dübeln |
| Reinigung: | Spender und Standardpumpe spülmaschinengeeignet und autoklavierbar bis 121° C, 2 bar |



Ausschreibungstexte - Siehe Rückseite

HACCP Spender/0520/2.0



Technische Änderungen vorbehalten.
Vor Einsatz neuer Füllgüter sind Tests erforderlich!



OPHARDT HYGIENE-TECHNIK GmbH + Co. KG
Lindenau 27 | 47661 Issum | Germany
Tel.: +49 (0) 28 35 18-10 | Fax +49 (0) 28 35 18-77
planer@ophardt.com | www.ophardt.com

HACCP Spender

Seifen-/Desinfektionsmittelspender für die Lebensmittelindustrie,
Edelstahlgehäuse, mit schräger Gehäuseoberseite, 1000 ml

Ausschreibungstexte

TLS 26 E/24 15° HACCP

Art.-Nr. 1417080

. . . Stück Seifen-/Desinfektionsmittelspender, 1000 ml,
Gehäuse aus geschliffem Edelstahl mit
Dachschräge gegen das Ablegen von
Fremdkörpern auf dem Spender,
Auslaufblende aus Kunststoff,
langer Bedienhebel aus Edelstahl,
mit Kennzeichnungs-Clip, inkl. Leerflasche,
austauschbare 24er Edelstahlpumpe mit
gekröpftem Saugrohr,
leichte Reinigung und einfacher Pumpenwechsel
durch schwenkbare Auslaufblende von vorne,
ohne den Spender von der Wand zu nehmen -
in umgekehrter Reihenfolge per "push and
click" - System wieder einsetzbar,
autoklavierbar und spülmaschinengeeignet
Abmessung: B 93 x H 328,2 x T 229,5 mm

TLS 26 E/25 15° HACCP

mit Edelstahl Auslaufblende

Art.-Nr. 1418554

. . . Stück Seifen-/Desinfektionsmittelspender, 1000 ml,
Gehäuse aus geschliffem Edelstahl mit
Dachschräge gegen das Ablegen von
Fremdkörpern auf dem Spender,
Auslaufblende aus Edelstahl,
langer Bedienhebel aus Edelstahl,
inkl. Leerflasche,
austauschbare 25er Edelstahlpumpe mit
geradem Saugrohr,
leichte Reinigung und einfacher Pumpenwechsel
durch schwenkbare Auslaufblende von vorne,
ohne den Spender von der Wand zu nehmen -
in umgekehrter Reihenfolge per "push and
click" - System wieder einsetzbar,
autoklavierbar und spülmaschinengeeignet
Abmessung: B 93 x H 328,8 x T 229,5 mm

Fabrikat: **ingo-man®**
Hersteller: OPHARDT HYGIENE-TECHNIK GmbH + Co. KG