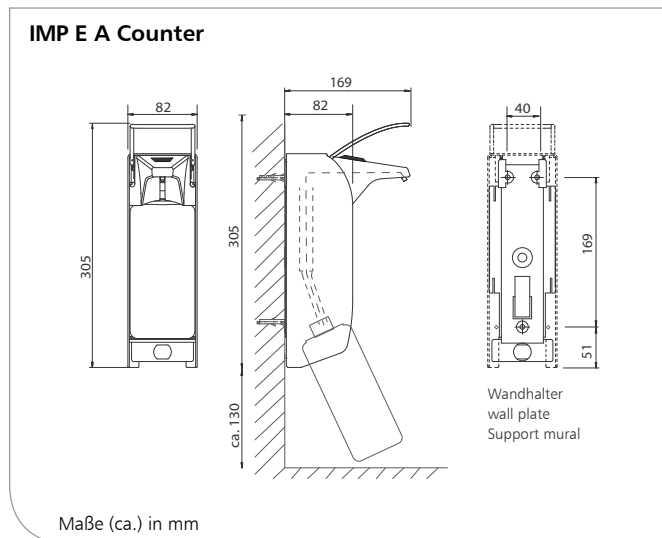




IMP E A Counter - IMP T A Counter

Seifen-/Desinfektionsmittelpender für Einwegflaschen, sowie Nachfüllbehälter und Hygienepackage, Aluminiumgehäuse, kurzer Bedienhebel, 500 ml oder 1000 ml

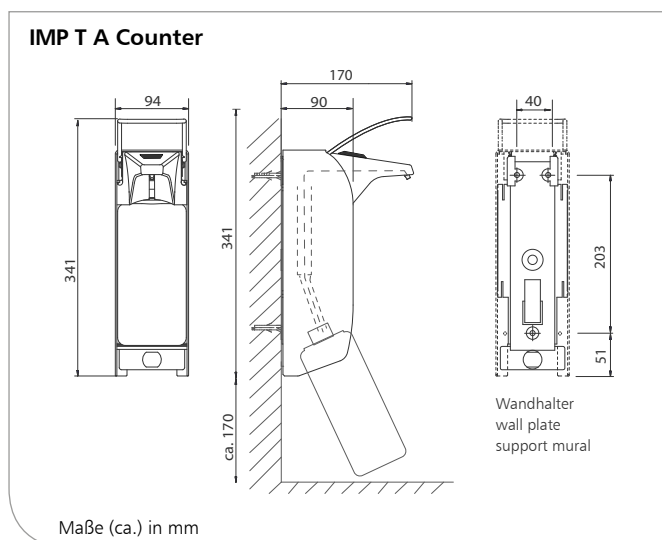


Produkteigenschaften

- ▶ Spender zur Dosierung von Flüssigseifen ohne Reibemittel, alkoholischem Händedesinfektionsmittel, Lotion, Massageöl etc.
- ▶ Für 500 ml- oder 1000 ml- Einwegflaschen, sowie Nachfüllbehälter und Hygienepackage
- ▶ Für verschiedene Pumpenvarianten geeignet
- ▶ Schwenkbare Auslaufblende für einfachen Pumpenwechsel von vorne, ohne den Spender von der Wand zu nehmen
- ▶ Inkl. Montageset für Dreipunkt-Wandbefestigung

Wissenswertes

- Referenzen:
- ▶ Kliniken, Arztpraxen, Gesundheits- und Pflegeeinrichtungen, Labore, Rettungswachen, Großküchen, Lebensmittelindustrie, Gewerbe- und Industriebetriebe
- Einsatzbeispiele:
- ▶ Besonders geeignet für Händehygiene- und in medizinischen und lebensmittelverarbeitenden Bereichen



Technische Daten

- Gehäuse: Aluminium, mattsilber eloxiert
- Dosierpumpe: recycelbare DHP Einwegpumpe aus Kunststoff (Standard, weitere Pumpen s. Rückseite)
- Dosiermenge: 1,5 ml / Hub (in Abhängigkeit von der Viskosität des Füllgutes)
- Bedienhebel: Edelstahl
- Wandhalter: Standard ingo-man® Kunststoff-Wandhalter
- Wandmontage: Wandmontage mit 3 Schrauben und Dübeln
- Reinigung: Spender nach Ausbau des Counters sowie Edelstahlpumpen spülmaschinengeeignet und autoklavierbar bis 134° C, 2 bar

Ausschreibungstexte - Siehe Rückseite

IMP E A Counter - IMP T A Counter/0320/2.0



Technische Änderungen vorbehalten.
Vor Einsatz neuer Füllgüter sind Tests erforderlich!



Ophardt Hygiene-Technik GmbH + Co. KG

Lindenau 27 | 47661 Issum | Germany

Tel.: +49 (0) 28 35 18-10 | Fax +49 (0) 28 35 18-77

planer@ophardt.com | www.ophardt.com

IMP E A Counter - IMP T A Counter

Seifen-/Desinfektionsmittelspender für Einwegflaschen,
sowie Nachfüllbehälter und Hygienepackage,
Aluminiumgehäuse, kurzer Bedienhebel, 500 ml oder 1000 ml

Ausschreibungstexte

- ingo-man® plus IMP E A/DHP Counter
Art.-Nr. 4402131** . . . Stück
Seifen-/Desinfektionsmittelspender, 500 ml, geeignet für Standard-Einwegflaschen, Nachfüllbehälter und Hygienepackage, Gehäuse aus mattsilber eloxiertem Aluminium, kurzer Bedienhebel aus Edelstahl, mit digitalem Zählwerk (Counter) zur Messung der Spendernutzung, mit Kennzeichnungs-Clip, Spender nach Ausbau des Counters autoklavierbar und spülmaschinengeeignet, recycelbare Kunststoff-Einwegpumpe, leichter Pumpenwechsel durch Frontentnahme
Abmessung: B 82 x H 305 x T 169 mm
- ingo-man® plus IMP T A/DHP Counter
Art.-Nr. 4402125** . . . Stück
Seifen-/Desinfektionsmittelspender, 1000 ml, geeignet für Standard-Einwegflaschen, Nachfüllbehälter und Hygienepackage, Gehäuse aus mattsilber eloxiertem Aluminium, kurzer Bedienhebel aus Edelstahl, mit digitalem Zählwerk (Counter) zur Messung der Spendernutzung, mit Kennzeichnungs-Clip, Spender nach Ausbau des Counters autoklavierbar und spülmaschinengeeignet, recycelbare Kunststoff-Einwegpumpe, leichter Pumpenwechsel durch Frontentnahme
Abmessung: B 94 x H 341 x T 170 mm
- ingo-man® plus IMP E A/24 Counter
Art.-Nr. 1417455** . . . Stück
Seifen-/Desinfektionsmittelspender, 500 ml, geeignet für Standard-Einwegflaschen, Nachfüllbehälter und Hygienepackage, Gehäuse aus mattsilber eloxiertem Aluminium, kurzer Bedienhebel aus Edelstahl, mit digitalem Zählwerk (Counter) zur Messung der Spendernutzung, mit Kennzeichnungs-Clip, inkl. Leerflasche, wechselbare 24er Edelstahlpumpe, Pumpe ohne Montagewerkzeug durch einfache Frontentnahme zur Reinigung schnell und einfach zu entnehmen - in umgekehrter Reihenfolge per "push and click" - System wieder einsetzbar, Spender nach Ausbau des Counters sowie Pumpe autoklavierbar und spülmaschinengeeignet
Abmessung: B 82 x H 305 x T 169 mm
- ingo-man® plus IMP T A/24 Counter
Art.-Nr. 1417457** . . . Stück
Seifen-/Desinfektionsmittelspender, 1000 ml, geeignet für Standard-Einwegflaschen, Nachfüllbehälter und Hygienepackage, Gehäuse aus mattsilber eloxiertem Aluminium, kurzer Bedienhebel aus Edelstahl, mit digitalem Zählwerk (Counter) zur Messung der Spendernutzung, mit Kennzeichnungs-Clip, inkl. Leerflasche, wechselbare 24er Edelstahlpumpe, Pumpe ohne Montagewerkzeug durch einfache Frontentnahme zur Reinigung schnell und einfach zu entnehmen - in umgekehrter Reihenfolge per "push and click" - System wieder einsetzbar, Spender nach Ausbau des Counters sowie Pumpe autoklavierbar und spülmaschinengeeignet
Abmessung: B 94 x H 341 x T 170 mm
- ingo-man® plus IMP E A/25 Counter
Art.-Nr. 1417566** . . . Stück
Seifen-/Desinfektionsmittelspender, 500 ml, geeignet für Standard-Einwegflaschen, Nachfüllbehälter und Hygienepackage, Gehäuse aus mattsilber eloxiertem Aluminium, kurzer Bedienhebel aus Edelstahl, mit digitalem Zählwerk (Counter) zur Messung der Spendernutzung, mit Kennzeichnungs-Clip, inkl. Leerflasche, wechselbare 25er Edelstahlpumpe, Pumpe ohne Montagewerkzeug durch einfache Frontentnahme zur Reinigung schnell und einfach zu entnehmen - in umgekehrter Reihenfolge per "push and click" - System wieder einsetzbar, Spender nach Ausbau des Counters sowie Pumpe autoklavierbar und spülmaschinengeeignet
Abmessung: B 82 x H 305 x T 169 mm
- ingo-man® plus IMP T A/25 Counter
Art.-Nr. 1417606** . . . Stück
Seifen-/Desinfektionsmittelspender, 1000 ml, geeignet für Standard-Einwegflaschen, Nachfüllbehälter und Hygienepackage, Gehäuse aus mattsilber eloxiertem Aluminium, kurzer Bedienhebel aus Edelstahl, mit digitalem Zählwerk (Counter) zur Messung der Spendernutzung, mit Kennzeichnungs-Clip, inkl. Leerflasche, wechselbare 25er Edelstahlpumpe, Pumpe ohne Montagewerkzeug durch einfache Frontentnahme zur Reinigung schnell und einfach zu entnehmen - in umgekehrter Reihenfolge per "push and click" - System wieder einsetzbar, Spender nach Ausbau des Counters sowie Pumpe autoklavierbar und spülmaschinengeeignet
Abmessung: B 94 x H 341 x T 170 mm

IMP E A Counter - IMP T A Counter

Seifen-/Desinfektionsmittelspender für Einwegflaschen,
sowie Nachfüllbehälter und Hygienepackage,
Aluminiumgehäuse, kurzer Bedienhebel, 500 ml oder 1000 ml

... Stück **ingo-man® plus IMP E A/K Counter**
Art.-Nr. 1417567
Seifen-/Desinfektionsmittelspender, 500 ml,
geeignet für Standard-Einwegflaschen, Nachfüll-
behälter und Hygienepackage, Gehäuse aus
mattsilber eloxiertem Aluminium,
kurzer Bedienhebel aus Edelstahl,
mit digitalem Zählwerk (Counter) zur
Messung der Spendernutzung,
mit Kennzeichnungs-Clip, inkl. Leerflasche,
spülmaschinengeeignete, wechselbare
Kunststoffpumpe, Pumpe ohne Montage-
werkzeug durch einfache Frontentnahme zur
Reinigung schnell und einfach zu entnehmen - in
umgekehrter Reihenfolge per "push and click" -
System wieder einsetzbar, Spender nach Ausbau
des Counters autoklavierbar und
spülmaschinengeeignet
Abmessung: B 82 x H 305 x T 169 mm

... Stück **ingo-man® plus IMP T A/K Counter**
Art.-Nr. 1417607
Seifen-/Desinfektionsmittelspender, 1000 ml,
geeignet für Standard-Einwegflaschen, Nachfüll-
behälter und Hygienepackage, Gehäuse aus
mattsilber eloxiertem Aluminium,
kurzer Bedienhebel aus Edelstahl,
mit digitalem Zählwerk (Counter) zur
Messung der Spendernutzung,
mit Kennzeichnungs-Clip, inkl. Leerflasche,
spülmaschinengeeignete, wechselbare
Kunststoffpumpe, Pumpe ohne Montage-
werkzeug durch einfache Frontentnahme zur
Reinigung schnell und einfach zu entnehmen - in
umgekehrter Reihenfolge per "push and click" -
System wieder einsetzbar, Spender nach
Ausbau des Counters autoklavierbar und
spülmaschinengeeignet
Abmessung: B 94 x H 341 x T 170 mm

... Stück **ingo-man® plus IMP E A/KSP Counter**
Art.-Nr. 1417568
Seifen-/Desinfektionsmittelspender, 500 ml,
geeignet für Standard-Einwegflaschen, Nachfüll-
behälter und Hygienepackage, Gehäuse aus
mattsilber eloxiertem Aluminium,
kurzer Bedienhebel aus Edelstahl,
mit digitalem Zählwerk (Counter) zur
Messung der Spendernutzung,
mit Kennzeichnungs-Clip, inkl. Leerflasche,
wechselbare Sprühpumpe aus Kunststoff, Pumpe
ohne Montagewerkzeug durch einfache Front-
entnahme zur Reinigung schnell und einfach zu
entnehmen - in umgekehrter Reihenfolge per
"push and click" - System wieder einsetzbar,
Spender nach Ausbau des Counters
autoklavierbar und spülmaschinengeeignet
Abmessung: B 82 x H 305 x T 169 mm

... Stück **ingo-man® plus IMP T A/KSP Counter**
Art.-Nr. 1417608
Seifen-/Desinfektionsmittelspender, 1000 ml,
geeignet für Standard-Einwegflaschen, Nachfüll-
behälter und Hygienepackage, Gehäuse aus
mattsilber eloxiertem Aluminium,
kurzer Bedienhebel aus Edelstahl,
mit digitalem Zählwerk (Counter) zur
Messung der Spendernutzung,
mit Kennzeichnungs-Clip, inkl. Leerflasche,
wechselbare Sprühpumpe aus Kunststoff, Pumpe
ohne Montagewerkzeug durch einfache Front-
entnahme zur Reinigung schnell und einfach zu
entnehmen - in umgekehrter Reihenfolge per
"push and click" - System wieder einsetzbar,
Spender nach Ausbau des Counters
autoklavierbar und spülmaschinengeeignet
Abmessung: B 94 x H 341 x T 170 mm

Fabrikat:
Hersteller:

ingo-man® plus
OPHARDT HYGIENE-TECHNIK GmbH + Co. KG