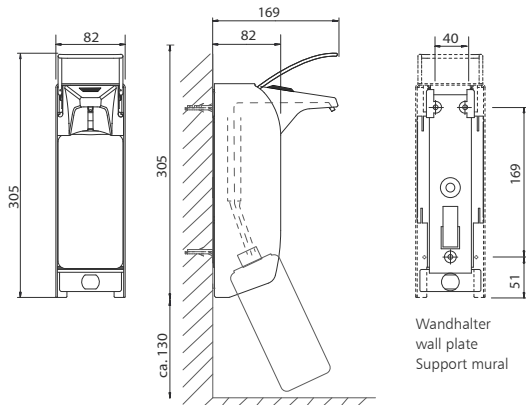




IMP E E Counter - IMP T E Counter

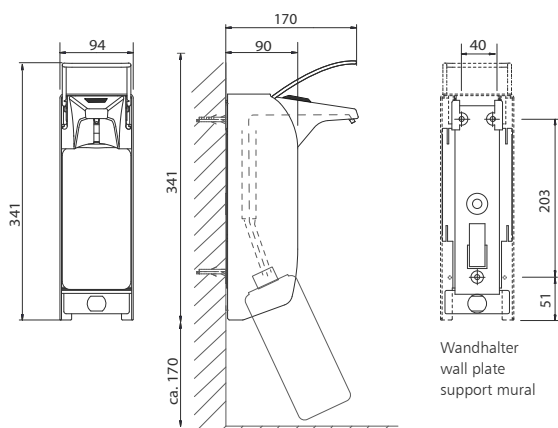
Seifen-/Desinfektionsmittelpender für Einwegflaschen, sowie Nachfüllbehälter und Hygienepackage, Edelstahlgehäuse, kurzer Bedienhebel, 500 ml oder 1000 ml

IMP E E Counter



Maße (ca.) in mm

IMP T E Counter



Maße (ca.) in mm

Produkteigenschaften

- ▶ Spender zur Dosierung von Flüssigseifen ohne Reibemittel, alkoholischem Händedesinfektionsmittel, Lotion, Massageöl etc.
- ▶ Für 500 ml- oder 1000 ml- Einwegflaschen, sowie Nachfüllbehälter und Hygienepackage
- ▶ Für verschiedene Pumpenvarianten geeignet
- ▶ Schwenkbare Auslaufblende für einfachen Pumpenwechsel von vorne, ohne den Spender von der Wand zu nehmen
- ▶ Inkl. Montageset für Dreipunkt-Wandbefestigung

Wissenswertes

- Referenzen:
- ▶ Kliniken, Arztpraxen, Gesundheits- und Pflegeeinrichtungen, Labore, Rettungswachen, Großküchen, Lebensmittelindustrie, Gewerbe- und Industriebetriebe
- Einsatzbeispiele:
- ▶ Besonders geeignet für Händehygiene- und in medizinischen und lebensmittelverarbeitenden Bereichen

Technische Daten

- Gehäuse: Edelstahl, geschliffen,
 Dosierpumpe: recycelbare DHP Einwegpumpe aus Kunststoff (Standard, weitere Pumpen s. Rückseite)
 Dosiermenge: 1,5 ml / Hub (in Abhängigkeit von der Viskosität des Füllgutes)
 Bedienhebel: Edelstahl
 Wandhalter: Standard ingo-man® Kunststoff-Wandhalter
 Wandmontage: Wandmontage mit 3 Schrauben und Dübeln
 Reinigung: Spender nach Ausbau des Counters sowie Edelstahlpumpen spülmaschinengeeignet und autoklavierbar bis 134° C, 2 bar

Ausschreibungstexte - Siehe Rückseite

IMP E Counter - IMP T E Counter/0320/3.0



Technische Änderungen vorbehalten.
 Vor Einsatz neuer Füllgüter sind Tests erforderlich!



Ophardt Hygiene-Technik GmbH + Co. KG

Lindenau 27 | 47661 Issum | Germany

Tel.: +49 (0) 28 35 18-10 | Fax +49 (0) 28 35 18-77

planer@ophardt.com | www.ophardt.com

IMP E E Counter - IMP T E Counter

Seifen-/Desinfektionsmittelspender für Einwegflaschen,
sowie Nachfüllbehälter und Hygienepackage,
Edelstahlgehäuse, kurzer Bedienhebel, 500 ml oder 1000 ml

Ausschreibungstexte

... Stück **ingo-man® plus IMP E E/DHP Counter**
Art.-Nr. 4402135

Seifen-/Desinfektionsmittelspender, 500 ml,
geeignet für Standard-Einwegflaschen, Nachfüll-
behälter und Hygienepackage, Gehäuse aus
geschliffenem Edelstahl,
kurzer Bedienhebel aus Edelstahl,
mit digitalem Zählwerk (Counter) zur
Messung der Spendernutzung,
mit Kennzeichnungs-Clip, Spender nach Ausbau
des Counters autoklavierbar und
spülmaschinengeeignet, recycelbare
Kunststoff-Einwegpumpe, leichter Pumpen-
wechsel durch Frontentnahme
Abmessung: B 82 x H 305 x T 169 mm

... Stück **ingo-man® plus IMP T E/DHP Counter**
Art.-Nr. 4402129

Seifen-/Desinfektionsmittelspender, 1000 ml,
geeignet für Standard-Einwegflaschen, Nachfüll-
behälter und Hygienepackage, Gehäuse aus
geschliffenem Edelstahl,
kurzer Bedienhebel aus Edelstahl,
mit digitalem Zählwerk (Counter) zur
Messung der Spendernutzung,
mit Kennzeichnungs-Clip, Spender nach Ausbau
des Counters autoklavierbar und
spülmaschinengeeignet, recycelbare
Kunststoff-Einwegpumpe, leichter Pumpen-
wechsel durch Frontentnahme
Abmessung: B 94 x H 341 x T 170 mm

... Stück **ingo-man® plus IMP E E/24 Counter**
Art.-Nr. 1417569

Seifen-/Desinfektionsmittelspender, 500 ml,
geeignet für Standard-Einwegflaschen, Nachfüll-
behälter und Hygienepackage, Gehäuse aus
geschliffenem Edelstahl,
kurzer Bedienhebel aus Edelstahl,
mit digitalem Zählwerk (Counter) zur
Messung der Spendernutzung,
mit Kennzeichnungs-Clip, inkl. Leerflasche,
wechselbare 24er Edelstahlpumpe,
Pumpe ohne Montagewerkzeug durch einfache
Frontentnahme zur Reinigung schnell und
einfach zu entnehmen - in umgekehrter
Reihenfolge per "push and click" - System
wieder einsetzbar, Spender nach
Ausbau des Counters sowie Pumpe
autoklavierbar und spülmaschinengeeignet
Abmessung: B 82 x H 305 x T 169 mm

... Stück **ingo-man® plus IMP T E/25 Counter**
Art.-Nr. 1417610

ingo-man® plus IMP T E/24 Counter
Art.-Nr. 1417609

Seifen-/Desinfektionsmittelspender, 1000 ml,
geeignet für Standard-Einwegflaschen, Nachfüll-
behälter und Hygienepackage, Gehäuse aus
geschliffenem Edelstahl,
kurzer Bedienhebel aus Edelstahl,
mit digitalem Zählwerk (Counter) zur
Messung der Spendernutzung,
mit Kennzeichnungs-Clip, inkl. Leerflasche,
wechselbare 24er Edelstahlpumpe,
Pumpe ohne Montagewerkzeug durch einfache
Frontentnahme zur Reinigung schnell und
einfach zu entnehmen - in umgekehrter
Reihenfolge per "push and click" - System
wieder einsetzbar, Spender nach
Ausbau des Counters sowie Pumpe
autoklavierbar und spülmaschinengeeignet
Abmessung: B 94 x H 341 x T 170 mm

ingo-man® plus IMP E E/25 Counter
Art.-Nr. 1417570

Seifen-/Desinfektionsmittelspender, 500 ml,
geeignet für Standard-Einwegflaschen, Nachfüll-
behälter und Hygienepackage, Gehäuse aus
geschliffenem Edelstahl,
kurzer Bedienhebel aus Edelstahl,
mit digitalem Zählwerk (Counter) zur
Messung der Spendernutzung,
mit Kennzeichnungs-Clip, inkl. Leerflasche,
wechselbare 25er Edelstahlpumpe,
Pumpe ohne Montagewerkzeug durch einfache
Frontentnahme zur Reinigung schnell und
einfach zu entnehmen - in umgekehrter
Reihenfolge per "push and click" - System
wieder einsetzbar, Spender nach
Ausbau des Counters sowie Pumpe
autoklavierbar und spülmaschinengeeignet
Abmessung: B 82 x H 305 x T 169 mm

ingo-man® plus IMP T E/25 Counter
Art.-Nr. 1417610

Seifen-/Desinfektionsmittelspender, 1000 ml,
geeignet für Standard-Einwegflaschen, Nachfüll-
behälter und Hygienepackage, Gehäuse aus
geschliffenem Edelstahl,
kurzer Bedienhebel aus Edelstahl,
mit digitalem Zählwerk (Counter) zur
Messung der Spendernutzung,
mit Kennzeichnungs-Clip, inkl. Leerflasche,
wechselbare 25er Edelstahlpumpe,
Pumpe ohne Montagewerkzeug durch einfache
Frontentnahme zur Reinigung schnell und
einfach zu entnehmen - in umgekehrter
Reihenfolge per "push and click" - System
wieder einsetzbar, Spender nach
Ausbau des Counters sowie Pumpe
autoklavierbar und spülmaschinengeeignet
Abmessung: B 94 x H 341 x T 170 mm



OPHARDT
HYGIENE

IMP E E Counter - IMP T E Counter

Seifen-/Desinfektionsmittelspender für Einwegflaschen,
sowie Nachfüllbehälter und Hygienepackage,
Edelstahlgehäuse, kurzer Bedienhebel, 500 ml oder 1000 ml

... Stück **ingo-man® plus IMP E E/K Counter**
Art.-Nr. 1417571
Seifen-/Desinfektionsmittelspender, 500 ml,
geeignet für Standard-Einwegflaschen, Nachfüll-
behälter und Hygienepackage, Gehäuse aus
geschliffenem Edelstahl,
kurzer Bedienhebel aus Edelstahl,
mit digitalem Zählwerk (Counter) zur
Messung der Spendernutzung,
mit Kennzeichnungs-Clip, inkl. Leerflasche,
spülmaschinengeeignete, wechselbare
Kunststoffpumpe, Pumpe ohne Montage-
werkzeug durch einfache Frontentnahme zur
Reinigung schnell und einfach zu entnehmen - in
umgekehrter Reihenfolge per "push and click" -
System wieder einsetzbar, Spender nach
Ausbau des Counters autoklavierbar und
spülmaschinengeeignet
Abmessung: B 82 x H 305 x T 169 mm

... Stück **ingo-man® plus IMP T E/K Counter**
Art.-Nr. 1417611
Seifen-/Desinfektionsmittelspender, 1000 ml,
geeignet für Standard-Einwegflaschen, Nachfüll-
behälter und Hygienepackage, Gehäuse aus
geschliffenem Edelstahl,
kurzer Bedienhebel aus Edelstahl,
mit digitalem Zählwerk (Counter) zur
Messung der Spendernutzung,
mit Kennzeichnungs-Clip, inkl. Leerflasche,
spülmaschinengeeignete, wechselbare
Kunststoffpumpe, Pumpe ohne Montage-
werkzeug durch einfache Frontentnahme zur
Reinigung schnell und einfach zu entnehmen - in
umgekehrter Reihenfolge per "push and click" -
System wieder einsetzbar, Spender nach
Ausbau des Counters autoklavierbar und
spülmaschinengeeignet
Abmessung: B 94 x H 341 x T 170 mm

... Stück **ingo-man® plus IMP E E/KSP Counter**
Art.-Nr. 1417572
Seifen-/Desinfektionsmittelspender, 500 ml,
geeignet für Standard-Einwegflaschen, Nachfüll-
behälter und Hygienepackage, Gehäuse aus
geschliffenem Edelstahl,
kurzer Bedienhebel aus Edelstahl,
mit digitalem Zählwerk (Counter) zur
Messung der Spendernutzung,
mit Kennzeichnungs-Clip, inkl. Leerflasche,
wechselbare Sprühpumpe aus Kunststoff, Pumpe
ohne Montagewerkzeug durch einfache Front-
entnahme zur Reinigung schnell und einfach zu
entnehmen - in umgekehrter Reihenfolge per
"push and click" - System wieder einsetzbar,
Spender nach Ausbau des Counters
autoklavierbar und spülmaschinengeeignet
Abmessung: B 82 x H 305 x T 169 mm

... Stück **ingo-man® plus IMP T E/KSP Counter**
Art.-Nr. 1417612
Seifen-/Desinfektionsmittelspender, 1000 ml,
geeignet für Standard-Einwegflaschen, Nachfüll-
behälter und Hygienepackage, Gehäuse aus
geschliffenem Edelstahl,
kurzer Bedienhebel aus Edelstahl,
mit digitalem Zählwerk (Counter) zur
Messung der Spendernutzung,
mit Kennzeichnungs-Clip, inkl. Leerflasche,
wechselbare Sprühpumpe aus Kunststoff, Pumpe
ohne Montagewerkzeug durch einfache Front-
entnahme zur Reinigung schnell und einfach zu
entnehmen - in umgekehrter Reihenfolge per
"push and click" - System wieder einsetzbar,
Spender nach Ausbau des Counters
autoklavierbar und spülmaschinengeeignet
Abmessung: B 94 x H 341 x T 170 mm

Fabrikat:
Hersteller:

ingo-man® plus
OPHARDT HYGIENE-TECHNIK GmbH + Co. KG