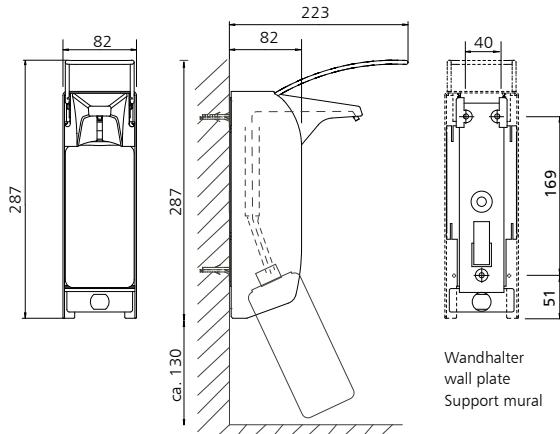




## IMP ELS P - IMP TLS P Signalfarben

Seifen-/Desinfektionsmittelpender für Einwegflaschen, sowie Nachfüllbehälter und Hygienepackage, Aluminiumgehäuse, pulverbeschichtet, Signalfarben, langer Bedienhebel, 500 ml oder 1000 ml

### IMP ELS P Signalfarben



Maße (ca.) in mm

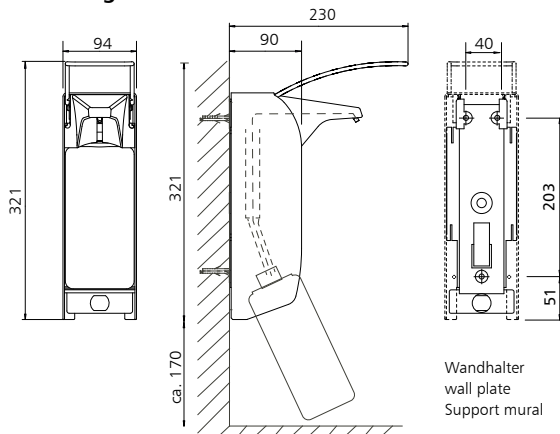
### Produkteigenschaften

- ▶ Spender zur Dosierung von Flüssigseifen ohne Reibemittel, alkoholischem Händedesinfektionsmittel, Lotion, Massageöl etc.
- ▶ Für 500 ml- oder 1000 ml-Einwegflaschen, sowie Nachfüllbehälter und Hygienepackage
- ▶ Für verschiedene Pumpenvarianten geeignet
- ▶ Schwenkbare Auslaufblende für einfachen Pumpenwechsel von vorne, ohne den Spender von der Wand zu nehmen
- ▶ In Signalfarben
- ▶ Inkl. Montageset für Dreipunkt-Wandbefestigung
- ▶ Nachrüstbares Modul für smart Upgrade (nur mit 500 ml-Version möglich): Kompatibel mit der ingo-man® SmartNose zur vollautomatischen und kontinuierlichen Erfassung der Händehygiene

### Wissenswertes

- Referenzen: ▶ Kliniken, Arztpraxen, Gesundheits- und Pflegeeinrichtungen, Labore, Rettungswachen, Großküchen, Lebensmittelindustrie
- Einsatzbeispiele: ▶ Besonders geeignet für Händehygiene- und in medizinischen und lebensmittelverarbeitenden Bereichen

### IMP TLS P Signalfarben



Maße (ca.) in mm

### Technische Daten

- Gehäuse: Aluminium, pulverbeschichtet
- Dosierpumpe: recycelbare DHP Einwegpumpe aus Kunststoff (Standard, weitere Pumpen s. Rückseite)
- Dosiermenge: 1,5 ml / Hub (in Abhängigkeit von der Viskosität des Füllgutes)
- Bedienhebel: Edelstahl
- Wandhalter: Standard ingo-man® Kunststoff-Wandhalter
- Wandmontage: Wandmontage mit 3 Schrauben und Dübeln
- Reinigung: Spender spülmaschinengeeignet, nicht autoklavierbar, Edelstahlpumpen spülmaschinengeeignet und autoklavierbar bis 134° C, 2 bar

Ausschreibungstexte - Siehe Rückseite

IMP ELS P - IMP TLS P Signalfarben /0320/3.0



Technische Änderungen vorbehalten.  
Vor Einsatz neuer Füllgüter sind Tests erforderlich!



Ophardt Hygiene-Technik GmbH + Co. KG

Lindenau 27 | 47661 Issum | Germany

Tel.: +49 (0) 28 35 18-10 | Fax +49 (0) 28 35 18-77

planer@ophardt.com | www.ophardt.com

# IMP ELS P - IMP TLS P Signalfarben

Seifen-/Desinfektionsmittelspender für Einwegflaschen, sowie Nachfüllbehälter und Hygienepackage, Aluminiumgehäuse, pulverbeschichtet, Signalfarben, langer Bedienhebel, 500 ml oder 1000 ml



## Ausschreibungstexte

- |             |   |             |   |
|-------------|---|-------------|---|
| . . . Stück | <p><b>ingo-man® plus IMP ELS P/DHP leuchttrot</b><br/><b>Art.-Nr. 4402116</b></p> <p>Seifen-/Desinfektionsmittelspender, 500 ml, geeignet für Standard-Einwegflaschen, Nachfüllbehälter und Hygienepackage, Gehäuse aus leuchttrot pulverbeschichtetem Aluminium, langer Bedienhebel aus Edelstahl, mit Kennzeichnungs-Clip, spülmaschinengeeignet, recycelbare Kunststoff-Einwegpumpe, leichter Pumpenwechsel durch Frontentnahme, Smart-Funktion nachrüstbar<br/>Abmessung: B 82 x H 287 x T 223 mm</p>   | . . . Stück | <p><b>ingo-man® plus IMP ELS P/DHP leuchtgelb</b><br/><b>Art.-Nr. 4402118</b></p> <p>Seifen-/Desinfektionsmittelspender, 500 ml, geeignet für Standard-Einwegflaschen, Nachfüllbehälter und Hygienepackage, Gehäuse aus leuchtgelb pulverbeschichtetem Aluminium, langer Bedienhebel aus Edelstahl, mit Kennzeichnungs-Clip, spülmaschinengeeignet, recycelbare Kunststoff-Einwegpumpe, leichter Pumpenwechsel durch Frontentnahme, Smart-Funktion nachrüstbar<br/>Abmessung: B 82 x H 287 x T 223 mm</p>   |
| . . . Stück | <p><b>ingo-man® plus IMP TLS P/DHP leuchttrot</b><br/><b>Art.-Nr. 4402122</b></p> <p>Seifen-/Desinfektionsmittelspender, 1000 ml, geeignet für Standard-Einwegflaschen, Nachfüllbehälter und Hygienepackage, Gehäuse aus leuchttrot pulverbeschichtetem Aluminium, langer Bedienhebel aus Edelstahl, mit Kennzeichnungs-Clip, spülmaschinengeeignet, recycelbare Kunststoff-Einwegpumpe, leichter Pumpenwechsel durch Frontentnahme<br/>Abmessung: B 94 x H 321 x T 230 mm</p>  | . . . Stück | <p><b>ingo-man® plus IMP TLS P/DHP leuchtgelb</b><br/><b>Art.-Nr. 4402124</b></p> <p>Seifen-/Desinfektionsmittelspender, 1000 ml, geeignet für Standard-Einwegflaschen, Nachfüllbehälter und Hygienepackage, Gehäuse aus leuchtgelb pulverbeschichtetem Aluminium, langer Bedienhebel aus Edelstahl, mit Kennzeichnungs-Clip, spülmaschinengeeignet, recycelbare Kunststoff-Einwegpumpe, leichter Pumpenwechsel durch Frontentnahme<br/>Abmessung: B 94 x H 321 x T 230 mm</p>  |
| . . . Stück | <p><b>ingo-man® plus IMP ELS P/24 leuchttrot</b><br/><b>Art.-Nr. 1417892</b></p> <p>Seifen-/Desinfektionsmittelspender, 500 ml, geeignet für Standard-Einwegflaschen, Nachfüllbehälter und Hygienepackage, Gehäuse aus leuchttrot pulverbeschichtetem Aluminium, langer Bedienhebel aus Edelstahl, mit Kennzeichnungs-Clip, inkl. Leerflasche, autoklavierbare und spülmaschinengeeignete, wechselbare 24er Edelstahlpumpe, Pumpe ohne Montagewerkzeug durch einfache Frontentnahme zur Reinigung schnell und einfach zu entnehmen - in umgekehrter Reihenfolge per "push and click" - System wieder einsetzbar, Spender spülmaschinengeeignet, nicht autoklavierbar, Smart-Funktion nachrüstbar<br/>Abmessung: B 82 x H 287 x T 223 mm</p> | . . . Stück | <p><b>ingo-man® plus IMP ELS P/24 leuchtgelb</b><br/><b>Art.-Nr. 1417890</b></p> <p>Seifen-/Desinfektionsmittelspender, 500 ml, geeignet für Standard-Einwegflaschen, Nachfüllbehälter und Hygienepackage, Gehäuse aus leuchtgelb pulverbeschichtetem Aluminium, langer Bedienhebel aus Edelstahl, mit Kennzeichnungs-Clip, inkl. Leerflasche, autoklavierbare und spülmaschinengeeignete, wechselbare 24er Edelstahlpumpe, Pumpe ohne Montagewerkzeug durch einfache Frontentnahme zur Reinigung schnell und einfach zu entnehmen - in umgekehrter Reihenfolge per "push and click" - System wieder einsetzbar, Spender spülmaschinengeeignet, nicht autoklavierbar, Smart-Funktion nachrüstbar<br/>Abmessung: B 82 x H 287 x T 223 mm</p> |
| . . . Stück | <p><b>ingo-man® plus IMP TLS P/24 leuchttrot</b><br/><b>Art.-Nr. 1417889</b></p> <p>Seifen-/Desinfektionsmittelspender, 1000 ml, geeignet für Standard-Einwegflaschen, Nachfüllbehälter und Hygienepackage, Gehäuse aus leuchttrot pulverbeschichtetem Aluminium, langer Bedienhebel aus Edelstahl, mit Kennzeichnungs-Clip, inkl. Leerflasche, autoklavierbare und spülmaschinengeeignete, wechselbare 24er Edelstahlpumpe, Pumpe ohne Montagewerkzeug durch einfache Frontentnahme zur Reinigung schnell und einfach zu entnehmen - in umgekehrter Reihenfolge per "push and click" - System wieder einsetzbar, Spender spülmaschinengeeignet, nicht autoklavierbar<br/>Abmessung: B 94 x H 321 x T 230 mm</p>                            | . . . Stück | <p><b>ingo-man® plus IMP TLS P/24 leuchtgelb</b><br/><b>Art.-Nr. 1417887</b></p> <p>Seifen-/Desinfektionsmittelspender, 1000 ml, geeignet für Standard-Einwegflaschen, Nachfüllbehälter und Hygienepackage, Gehäuse aus leuchtgelb pulverbeschichtetem Aluminium, langer Bedienhebel aus Edelstahl, mit Kennzeichnungs-Clip, inkl. Leerflasche, autoklavierbare und spülmaschinengeeignete, wechselbare 24er Edelstahlpumpe, Pumpe ohne Montagewerkzeug durch einfache Frontentnahme zur Reinigung schnell und einfach zu entnehmen - in umgekehrter Reihenfolge per "push and click" - System wieder einsetzbar, Spender spülmaschinengeeignet, nicht autoklavierbar<br/>Abmessung: B 94 x H 321 x T 230 mm</p>                            |

# IMP ELS P - IMP TLS P Signalfarben

Seifen-/Desinfektionsmittelspender für Einwegflaschen, sowie Nachfüllbehälter und Hygienepackage, Aluminiumgehäuse, pulverbeschichtet, Signalfarben, langer Bedienhebel, 500 ml oder 1000 ml



**ingo-man® plus IMP ELS P/DHP leuchthellorange**  
**Art.-Nr. 4402117**  
... Stück Seifen-/Desinfektionsmittelspender, 500 ml, geeignet für Standard-Einwegflaschen, Nachfüllbehälter und Hygienepackage, Gehäuse aus leuchthellorange pulverbeschichtetem Aluminium, langer Bedienhebel aus Edelstahl, mit Kennzeichnungs-Clip, spülmaschinene geeignet, recycelbare Kunststoff-Einwegpumpe, leichter Pumpenwechsel durch Frontentnahme, Smart-Funktion nachrüstbar  
Abmessung: B 82 x H 287 x T 223 mm

**ingo-man® plus IMP TLS P/DHP leuchthellorange**  
**Art.-Nr. 4402123**  
... Stück Seifen-/Desinfektionsmittelspender, 1000 ml, geeignet für Standard-Einwegflaschen, Nachfüllbehälter und Hygienepackage, Gehäuse aus leuchthellorange pulverbeschichtetem Aluminium, langer Bedienhebel aus Edelstahl, mit Kennzeichnungs-Clip, spülmaschinene geeignet, recycelbare Kunststoff-Einwegpumpe, leichter Pumpenwechsel durch Frontentnahme  
Abmessung: B 94 x H 321 x T 230 mm

**ingo-man® plus IMP ELS P/24 leuchthellorange**  
**Art.-Nr. 1417891**  
... Stück Seifen-/Desinfektionsmittelspender, 500 ml, geeignet für Standard-Einwegflaschen, Nachfüllbehälter und Hygienepackage, Gehäuse aus leuchthellorange pulverbeschichtetem Aluminium, langer Bedienhebel aus Edelstahl, mit Kennzeichnungs-Clip, inkl. Leerflasche, autoklavierbare und spülmaschinene geeignete, wechselbare 24er Edelstahlpumpe, Pumpe ohne Montagewerkzeug durch einfache Frontentnahme zur Reinigung schnell und einfach zu entnehmen - in umgekehrter Reihenfolge per "push and click" - System wieder einsetzbar, Spender spülmaschinene geeignet, nicht autoklavierbar, Smart-Funktion nachrüstbar  
Abmessung: B 82 x H 287 x T 223 mm

**ingo-man® plus IMP TLS P/24 leuchthellorange**  
**Art.-Nr. 1417888**  
... Stück Seifen-/Desinfektionsmittelspender, 1000 ml, geeignet für Standard-Einwegflaschen, Nachfüllbehälter und Hygienepackage, Gehäuse aus leuchthellorange pulverbeschichtetem Aluminium, langer Bedienhebel aus Edelstahl, mit Kennzeichnungs-Clip, inkl. Leerflasche, autoklavierbare und spülmaschinene geeignete, wechselbare 24er Edelstahlpumpe, Pumpe ohne Montagewerkzeug durch einfache Frontentnahme zur Reinigung schnell und einfach zu entnehmen - in umgekehrter Reihenfolge per "push and click" - System wieder einsetzbar, Spender spülmaschinene geeignet, nicht autoklavierbar  
Abmessung: B 94 x H 321 x T 230 mm

Fabrikat: **ingo-man® plus**  
Hersteller: OPHARDT HYGIENE-TECHNIK GmbH + Co. KG