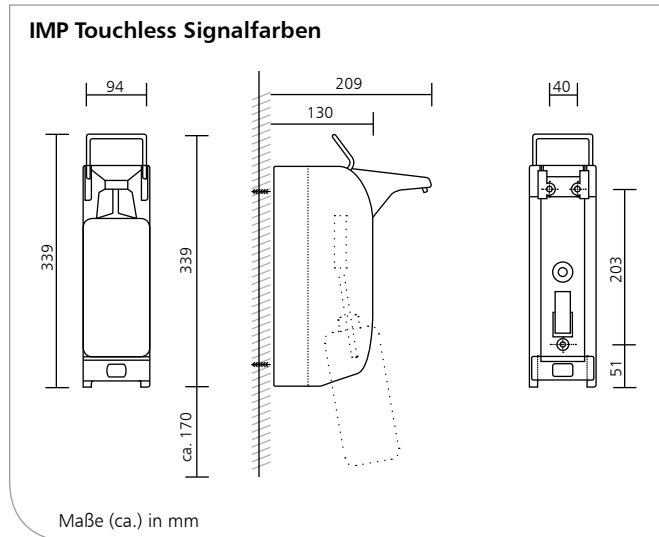


IMP Touchless Signalfarben

Seifen-/Desinfektionsmittelpender für Einwegflaschen, sowie Nachfüllbehälter und Hygienepackage, Aluminiumgehäuse, pulverbeschichtet, Signalfarben, berührungslose Bedienung, 500 ml oder 1000 ml



Produkteigenschaften

- ▶ Berührungsloser Spender zur Dosierung von alkoholischen Händedesinfektionsmitteln, Flüssigseifen, Lotionen etc.
- ▶ Für 500 ml- oder 1000 ml- Einwegflaschen, sowie Nachfüllbehälter und Hygienepackage
- ▶ Schwenkbare Auslaufblende für einfachen Pumpenwechsel von vorne, ohne den Spender von der Wand zu nehmen
- ▶ In Signalfarben
- ▶ Inkl. Montageset für Dreipunkt-Wandbefestigung

Wissenswertes

Referenzen:

- ▶ Kliniken, Arztpraxen, Gesundheits- und Pflegeeinrichtungen, Labore, Rettungswachen, Großküchen, Lebensmittelindustrie

Einsatzbeispiele:

- ▶ Besonders geeignet für Händehygiene- und in medizinischen und lebensmittelverarbeitenden Bereichen

Technische Daten

Gehäuse:	Aluminium, pulverbeschichtet
Dosierpumpe:	recyclbare DHP Einwegpumpe aus Kunststoff (Standard, weitere Pumpen s. Rückseite)
Dosiermenge:	1,5 ml / Hub (in Abhängigkeit von der Viskosität des Füllgutes)
Notfallbügel:	Edelstahl
Wandmontage:	Wandmontage mit 3 Schrauben und Dübeln
Batterien:	5 Monozelle Typ D

Ausschreibungstexte - Siehe Rückseite

IMP Touchless Signalfarben/0320/3.0



Technische Änderungen vorbehalten.
Vor Einsatz neuer Füllgüter sind Tests erforderlich!



Ophardt Hygiene-Technik GmbH + Co. KG

Lindenau 27 | 47661 Issum | Germany

Tel.: +49 (0) 28 35 18-10 | Fax +49 (0) 28 35 18-77

planer@ophardt.com | www.ophardt.com

IMP Touchless Signalfarben

Seifen-/Desinfektionsmittelspender für Einwegflaschen, sowie Nachfüllbehälter und Hygienepackage, Aluminiumgehäuse, pulverbeschichtet, Signalfarben, berührungslose Bedienung, 500 ml oder 1000 ml

Ausschreibungstexte

- ... Stück **ingo-man® plus IMP T P DHP Touchless leuchtrot Art.-Nr. 4402167** Seifen-/Desinfektionsmittelspender, 1000 ml, geeignet für Standard-Einwegflaschen, Nachfüllbehälter und Hygienepackage, Gehäuse aus leuchtrot pulverbeschichtetem Aluminium, inkl. 5 Alkaline D-Batterien, berührungslos, 2 Näherungssensoren, Auslösung des Pumpenmechanismus von oberhalb sowie von unterhalb des Pumpenauslaufes, recycelbare Kunststoff-Einwegpumpe, leichter Pumpenwechsel durch Frontentnahme
Abmessung: B 94 x H 339 x T 209 mm
- ... Stück **ingo-man® plus IMP T P Touchless leuchtrot Art.-Nr. 1418276** Seifen-/Desinfektionsmittelspender, 1000 ml, geeignet für Standard-Einwegflaschen, Nachfüllbehälter und Hygienepackage, Gehäuse aus leuchtrot pulverbeschichtetem Aluminium, inkl. Leerflasche und 5 Alkaline D-Batterien, berührungslos, 2 Näherungssensoren, Auslösung des Pumpenmechanismus von oberhalb sowie von unterhalb des Pumpenauslaufes, autoklavierbare und spülmaschinengeeignete, austauschbare Edelstahlpumpe, Pumpe ohne Montagewerkzeug durch einfache Frontentnahme zur Reinigung schnell und einfach zu entnehmen - in umgekehrter Reihenfolge per "push and click" - System wieder einsetzbar
Abmessung: B 94 x H 339 x T 209 mm
- ... Stück **ingo-man® plus IMP E P DHP Touchless leuchtrot Art.-Nr. 4402164** Seifen-/Desinfektionsmittelspender, 500 ml, geeignet für Standard-Einwegflaschen, Nachfüllbehälter und Hygienepackage, Gehäuse aus leuchtrot pulverbeschichtetem Aluminium, inkl. 5 Alkaline D-Batterien, berührungslos, 2 Näherungssensoren, Auslösung des Pumpenmechanismus von oberhalb sowie von unterhalb des Pumpenauslaufes, recycelbare Kunststoff-Einwegpumpe, leichter Pumpenwechsel durch Frontentnahme
Abmessung: B 94 x H 339 x T 209 mm
- ... Stück **ingo-man® plus IMP E P Touchless leuchtrot Art.-Nr. 1418476** Seifen-/Desinfektionsmittelspender, 500 ml, geeignet für Standard-Einwegflaschen, Nachfüllbehälter und Hygienepackage, Gehäuse aus leuchtrot pulverbeschichtetem Aluminium, inkl. Leerflasche und 5 Alkaline D-Batterien, berührungslos, 2 Näherungssensoren, Auslösung des Pumpenmechanismus von oberhalb sowie von unterhalb des Pumpenauslaufes, autoklavierbare und spülmaschinengeeignete, austauschbare Edelstahlpumpe, Pumpe ohne Montagewerkzeug durch einfache Frontentnahme zur Reinigung schnell und einfach zu entnehmen - in umgekehrter Reihenfolge per "push and click" - System wieder einsetzbar
Abmessung: B 94 x H 339 x T 209 mm
- ... Stück **ingo-man® plus IMP T P DHP Touchless leuchtgelb Art.-Nr. 4402169** Seifen-/Desinfektionsmittelspender, 1000 ml, geeignet für Standard-Einwegflaschen, Nachfüllbehälter und Hygienepackage, Gehäuse aus leuchtgelb pulverbeschichtetem Aluminium, inkl. 5 Alkaline D-Batterien, berührungslos, 2 Näherungssensoren, Auslösung des Pumpenmechanismus von oberhalb sowie von unterhalb des Pumpenauslaufes, recycelbare Kunststoff-Einwegpumpe, leichter Pumpenwechsel durch Frontentnahme
Abmessung: B 94 x H 339 x T 209 mm
- ... Stück **ingo-man® plus IMP T P Touchless leuchtgelb Art.-Nr. 1418274** Seifen-/Desinfektionsmittelspender, 1000 ml, geeignet für Standard-Einwegflaschen, Nachfüllbehälter und Hygienepackage, Gehäuse aus leuchtgelb pulverbeschichtetem Aluminium, inkl. Leerflasche und 5 Alkaline D-Batterien, berührungslos, 2 Näherungssensoren, Auslösung des Pumpenmechanismus von oberhalb sowie von unterhalb des Pumpenauslaufes, autoklavierbare und spülmaschinengeeignete, austauschbare Edelstahlpumpe, Pumpe ohne Montagewerkzeug durch einfache Frontentnahme zur Reinigung schnell und einfach zu entnehmen - in umgekehrter Reihenfolge per "push and click" - System wieder einsetzbar
Abmessung: B 94 x H 339 x T 209 mm

IMP Touchless Signalfarben

Seifen-/Desinfektionsmittelspender für Einwegflaschen, sowie Nachfüllbehälter und Hygienepackage, Aluminiumgehäuse, pulverbeschichtet, Signalfarben, berührungslose Bedienung, 500 ml oder 1000 ml

... Stück **ingo-man® plus IMP E P DHP Touchless leuchtgelb** Art.-Nr. 4402166
Seifen-/Desinfektionsmittelspender, 500 ml, geeignet für Standard-Einwegflaschen, Nachfüllbehälter und Hygienepackage, Gehäuse aus leuchtgelb pulverbeschichtetem Aluminium, inkl. 5 Alkaline D-Batterien, berührungslos, 2 Näherungssensoren, Auslösung des Pumpenmechanismus von oberhalb sowie von unterhalb des Pumpenauslaufes, recycelbare Kunststoff-Einwegpumpe, leichter Pumpenwechsel durch Frontentnahme
Abmessung: B 94 x H 339 x T 209 mm

... Stück **ingo-man® plus IMP E P Touchless leuchtgelb** Art.-Nr. 1418514
Seifen-/Desinfektionsmittelspender, 500 ml, geeignet für Standard-Einwegflaschen, Nachfüllbehälter und Hygienepackage, Gehäuse aus leuchtgelb pulverbeschichtetem Aluminium, inkl. Leerflasche und 5 Alkaline D-Batterien, berührungslos, 2 Näherungssensoren, Auslösung des Pumpenmechanismus von oberhalb sowie von unterhalb des Pumpenauslaufes, autoklavierbare und spülmaschinengeeignete, austauschbare Edelstahlpumpe, Pumpe ohne Montagewerkzeug durch einfache Frontentnahme zur Reinigung schnell und einfach zu entnehmen - in umgekehrter Reihenfolge per "push and click" - System wieder einsetzbar
Abmessung: B 94 x H 339 x T 209 mm

... Stück **ingo-man® plus IMP T P DHP Touchless leuchthellorange** Art.-Nr. 4402168
Seifen-/Desinfektionsmittelspender, 1000 ml, geeignet für Standard-Einwegflaschen, Nachfüllbehälter und Hygienepackage, Gehäuse aus leuchthellorange pulverbeschichtetem Aluminium, inkl. 5 Alkaline D-Batterien, berührungslos, 2 Näherungssensoren, Auslösung des Pumpenmechanismus von oberhalb sowie von unterhalb des Pumpenauslaufes, recycelbare Kunststoff-Einwegpumpe, leichter Pumpenwechsel durch Frontentnahme
Abmessung: B 94 x H 339 x T 209 mm

... Stück **ingo-man® plus IMP T P Touchless leuchthellorange** Art.-Nr. 1418275
Seifen-/Desinfektionsmittelspender, 1000 ml, geeignet für Standard-Einwegflaschen, Nachfüllbehälter und Hygienepackage, Gehäuse aus leuchthellorange pulverbeschichtetem Aluminium, inkl. Leerflasche und 5 Alkaline D-Batterien, berührungslos, 2 Näherungssensoren, Auslösung des Pumpenmechanismus von oberhalb sowie von unterhalb des Pumpenauslaufes, autoklavierbare und spülmaschinengeeignete, austauschbare Edelstahlpumpe, Pumpe ohne Montagewerkzeug durch einfache Frontentnahme zur Reinigung schnell und einfach zu entnehmen - in umgekehrter Reihenfolge per "push and click" - System wieder einsetzbar
Abmessung: B 94 x H 339 x T 209 mm

... Stück **ingo-man® plus IMP E P DHP Touchless leuchthellorange** Art.-Nr. 4402165
Seifen-/Desinfektionsmittelspender, 500 ml, geeignet für Standard-Einwegflaschen, Nachfüllbehälter und Hygienepackage, Gehäuse aus leuchthellorange pulverbeschichtetem Aluminium, inkl. 5 Alkaline D-Batterien, berührungslos, 2 Näherungssensoren, Auslösung des Pumpenmechanismus von oberhalb sowie von unterhalb des Pumpenauslaufes, recycelbare Kunststoff-Einwegpumpe, leichter Pumpenwechsel durch Frontentnahme
Abmessung: B 94 x H 339 x T 209 mm

... Stück **ingo-man® plus IMP E P Touchless leuchthellorange** Art.-Nr. 1418515
Seifen-/Desinfektionsmittelspender, 500 ml, geeignet für Standard-Einwegflaschen, Nachfüllbehälter und Hygienepackage, Gehäuse aus leuchthellorange pulverbeschichtetem Aluminium, inkl. Leerflasche und 5 Alkaline D-Batterien, berührungslos, 2 Näherungssensoren, Auslösung des Pumpenmechanismus von oberhalb sowie von unterhalb des Pumpenauslaufes, autoklavierbare und spülmaschinengeeignete, austauschbare Edelstahlpumpe, Pumpe ohne Montagewerkzeug durch einfache Frontentnahme zur Reinigung schnell und einfach zu entnehmen - in umgekehrter Reihenfolge per "push and click" - System wieder einsetzbar
Abmessung: B 94 x H 339 x T 209 mm

Fabrikat:
Hersteller:

ingo-man® plus
OPHARDT HYGIENE-TECHNIK GmbH + Co. KG