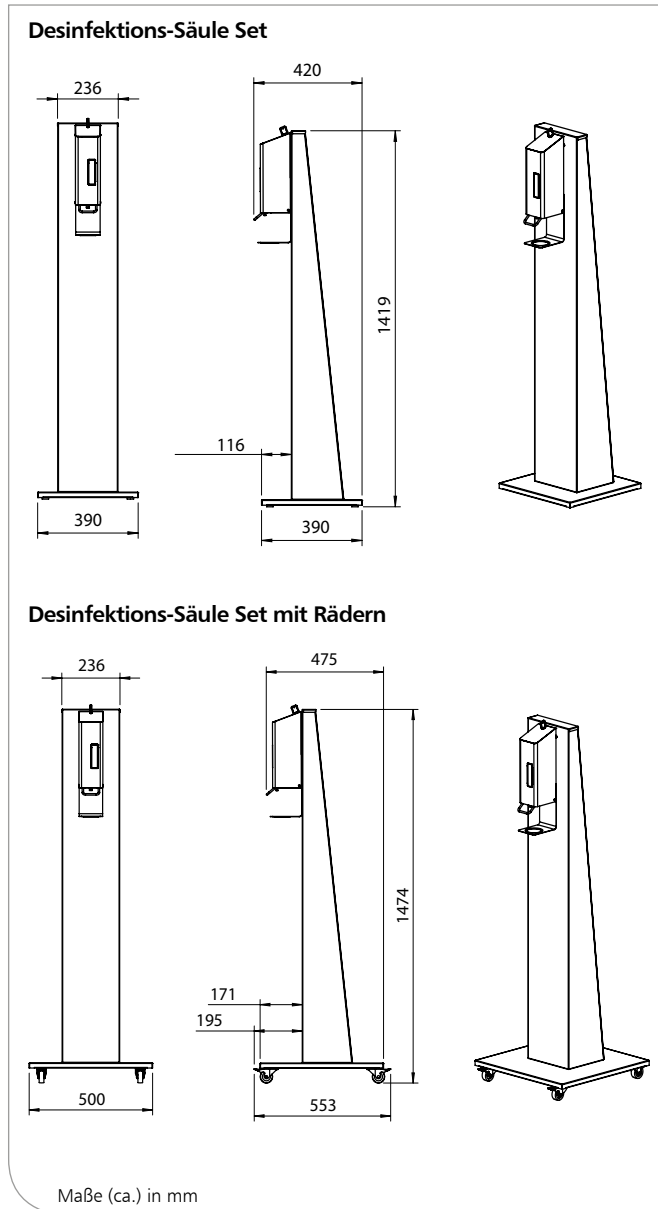




# Desinfektions-Säule Set

Desinfektionssäule aus Edelstahl, mit manuellem NSU 11 P/D  
Desinfektionsmittelpender und NSU 11 Abtropfschale



### Wissenswertes

Referenzen:

- ▶ Kongresszentren, Messen, Flughäfen, Bahnhöfe, Gastronomie, Alten-/Pflegeheime, Krankenhäuser, Labors, Großküchen, Lebensmittelverarbeitung, Industrie, Einkaufszentren, Hotels, Justizvollzugsanstalten, Schulen, Kindergärten, Sportstätten, Verwaltungen

Einsatzbeispiele:

- ▶ Durchgangsbereiche, Eingangsbereiche, Waschräume, Toiletten, Bäder, Pflege- und Untersuchungsräume, Küchen

### Produkteigenschaften Desinfektions-Säule

- ▶ Edelstahl
- ▶ Ideal für Eingangsbereiche und Orte, an denen eine Wandbringung von Spendern nicht möglich ist
- ▶ Zur Unterstützung der Infektionsprävention im öffentlichen und halböffentlichen Bereich

### Technische Daten

Material: Edelstahl, geschliffen  
Bodenplatte: Edelstahl, mit Gummifüßen oder Rädern

### Produkteigenschaften NSU 11 P/D

- ▶ Spender zur Dosierung von niedrig viskosen Händedesinfektionsmitteln mit Sprühpumpe (D)
- ▶ Nachfüll-Seifenspender mit 1200 ml Füllvolumen plus Überfüllmenge
- ▶ Gehäuse mit Dachschräge gegen das Ablegen von Fremdkörpern auf dem Spender
- ▶ Hochwertiges und robustes Edelstahlgehäuse
- ▶ Hygienischer und gut zu reinigenden Edelstahl-Bedienhebel
- ▶ Kunststoffschloss mit Anti-Vandalismus-Funktion
- ▶ Befestigungsschonende Druckbetätigung
- ▶ Modulares System mit nachträglich austauschbarer Behälter-Pumpe-Einheit jeweils für Flüssigseifen und Desinfektionsmitteln (S), niedrig viskosen Händedesinfektionsmitteln mit Sprühpumpe (D) oder Schaumseife (F)
- ▶ Leichte Befüllbarkeit von oben
- ▶ Öffnen ohne Wandkontakt
- ▶ Behälter für Reinigungszwecke leicht entnehmbar
- ▶ Sichtfenster zur Füllstandskontrolle
- ▶ Inkl. Montageset für Vierpunkt-Wandbefestigung

### Technische Daten

Gehäuse: Edelstahl AISI 304, pulverbeschichtet weiß (RAL 9010)  
Bedienhebel: Edelstahl AISI 304  
Sichtfenster: Kunststoff, klarsichtig  
Dosierpumpe: für niedrig viskosen Händedesinfektionsmitteln mit Sprühpumpe (D); Dosiermenge ca. 0,7 ml/Hub  
Schloss: Anti-Vandalismus-Schloss, Kunststoff  
Wandmontage: Wandmontage mit 4 Schrauben und Dübeln

### Produkteigenschaften Abtropfschale NSU 11

- ▶ Edelstahl
- ▶ Abtropfschale, für spendergebundene Montage
- ▶ Fängt von den Händen abtropfendes Desinfektionsmittel auf

Ausschreibungstexte - Siehe Rückseite

Desinfektions-Säule-Set-SanTRAL/0420/1.0



Technische Änderungen vorbehalten.



OPHARDT HYGIENE-TECHNIK GmbH + Co. KG

Lindenau 27 | 47661 Issum | Germany

Tel.: +49 (0) 28 35 18-10 | Fax +49 (0) 28 35 18-77

planer@ophardt.com | www.ophardt.com

# Desinfektions-Säule Set

Desinfektionssäule aus Edelstahl, mit manuellem NSU 11 P/D Desinfektionsmittelspender und NSU 11 Abtropfschale

## Ausschreibungstexte

### **SanTRAL® Desinfektions-Säule Set**

#### **Art.-Nr. 1423339**

. . . Stück SanTRAL Desinfektionssäule Set, geschliffener Edelstahl, extra schwere Bodenplatte mit Gummifüßen für sicheren und stabilen Stand, mit NSU 11 P/D Desinfektionsmittelspender, 1200 ml, mit Sprühpumpe (Art.-Nr. 1415820) und NSU 11 Abtropfschale (Art.-Nr. 1420578)  
Abmessung: B 390 x H 1419 x T 390 mm

### **SanTRAL® Desinfektions-Säule mit Rädern Set**

#### **Art.-Nr. 1423340**

. . . Stück SanTRAL Desinfektionssäule Set, geschliffener Edelstahl, komplett montiert mit Rollen, extra schwere und vergrößerte Bodenplatte für erhöhte Standsicherheit, mit NSU 11 P/D Desinfektionsmittelspender, 1200 ml, mit Sprühpumpe (Art.-Nr. 1415820) und NSU 11 Abtropfschale (Art.-Nr. 1420578)  
Abmessung: B 500 x H 1474 x T 500 mm

Fabrikat: **SanTRAL®**  
Hersteller: OPHARDT HYGIENE-TECHNIK GmbH + Co. KG