

6L



A100268

Technische Daten

Bezeichnung	Thermo-Kochtopf-Set 6L
Art.-Nr.:	A100268
Ausführung:	<p>Set bestehend aus: Kochtopf mit Glasdeckel, Thermobehälter:</p> <p>Kochtopf</p> <ul style="list-style-type: none"> ▪ Material: CNS 18/10, Kunststoff (schwarz) ▪ Inhalt: 6 Liter ▪ Ø 225 mm ▪ Eigenschaften Kochtopf: induktionsgeeignet, ▪ Kunststoffgriffe <p>Thermobehälter</p> <ul style="list-style-type: none"> ▪ Material: Edelstahl, Kunststoff (schwarz) ▪ Eigenschaften Thermobehälter: doppelwandig, vakuumisoliert ▪ Temperaturverlust / Stunde: ca. 5 °C
Abmessungen:	B 360 x T 320 x H 220 mm
Gewicht:	1,8 kg
Zubehör:	Glasdeckel

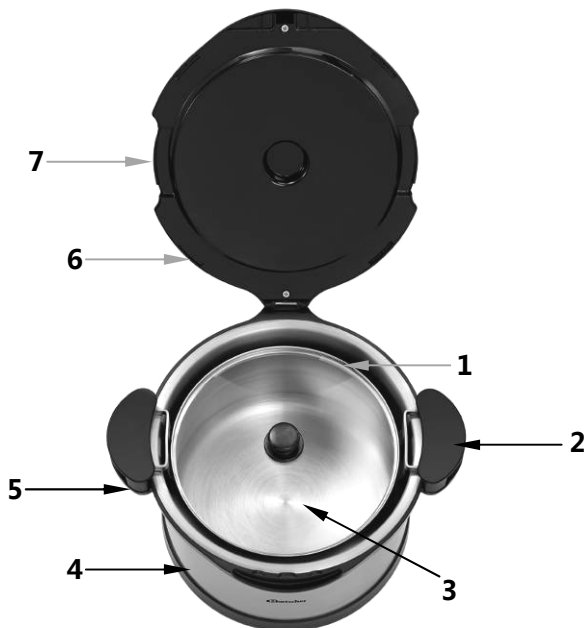
Technische Änderungen vorbehalten!

Wichtige Hinweise

- Lesen Sie die Gebrauchsanleitung vor dem Gebrauch sorgfältig durch und bewahren Sie diese griffbereit am Produkt auf. Alle Personen, die das Produkt benutzen, müssen sich an die Angaben der Gebrauchsanleitung zur Benutzung und Reinigung halten.
- **Das Thermo-Kochtopf-Set ist nur für den Gebrauch im Haushalt zum Warmhalten von heißen Speisen bestimmt.**
- Stellen Sie das Thermo-Kochtopf-Set **niemals** in Reichweite von Kindern auf. Lassen Sie Kinder nicht unbeaufsichtigt mit dem Thermo-Kochtopf-Set, wenn dieses mit heißen Speisen befüllt ist.
- Stellen Sie den Thermobehälter **niemals** auf eine Kochstelle oder andere heiße Oberfläche, um Beschädigungen zu vermeiden.
- Füllen Sie keine Lebensmittel, Flüssigkeit oder andere Gegenstände direkt in den Thermobehälter.

- Reinigen Sie das Thermo-Kochtopf-Set **niemals** in der Geschirrspülmaschine.
- Erhitzen Sie den Kochtopf **niemals** in einem Backofen oder in einer Mikrowelle.
- Lassen Sie den Kochtopf und den Thermobehälter **niemals** auf den Boden fallen und setzen Sie diese keinen Stößen aus: durch Verformungen und Beschädigungen kann die Warmhaltefunktion des Thermo-Kochtopf-Sets nicht mehr gewährleistet werden.

Baugruppenübersicht



- 1 Kochtopf
- 2 Griff Kochtopf
- 3 Glasdeckel Kochtopf
- 4 Thermobehälter
- 5 Griff Thermobehälter
- 6 Deckel Thermobehälter
- 7 Aussparungen für Griffe

Vor dem ersten Gebrauch

- Packen Sie das Thermo-Kochtopf-Set aus und entfernen Sie sämtliches Verpackungsmaterial.
- Öffnen Sie den Deckel des Thermobehälters, indem Sie diesen hochziehen und nehmen Sie den Kochtopf heraus.
- Reinigen Sie das Thermo-Kochtopf-Set nach Anweisungen im Abschnitt „Reinigung“.
- Stellen Sie den Thermobehälter auf eine ebene Fläche.

Bedienungshinweise

- Bereiten Sie die gewünschten Speisen im Kochtopf auf einer Elektro-, Gas- oder Induktionskochstelle vor.
- Öffnen Sie den Deckel des Thermobehälters.
- Nehmen Sie den Kochtopf mit der zubereiteten Speise von der Kochstelle und setzen Sie diesen in den Thermobehälter ein. Fassen Sie den Kochtopf immer an den Griffen an, sonst besteht **Verbrennungsgefahr!**
- Legen Sie den Glasdeckel auf den Kochtopf und schließen Sie den Deckel des Thermobehälters.
- In dem doppelwandigen, vakuumisolierten Thermobehälter können die gewünschten Speisen für längere Zeit warm gehalten werden.
- Bewegen und kippen Sie niemals das Thermo-Kochtopf-Set mit aufgefüllten Speisen, diese können überschwappen.

Achtung!

Dieses Thermo-Kochtopf-Set ist nicht zum Transportieren von Speisen geeignet, der Glasdeckel des Kochtopfes schließt nicht dicht.



Reinigung

- Reinigen Sie das Thermo-Kochtopf-Set nach jedem Gebrauch immer nach vollständiger Abkühlung.
- Verwenden Sie zur Reinigung ausschließlich ein weiches Tuch oder einen Schwamm und benutzen Sie **niemals** Scheuerschwämme, Scheuermittel oder aggressive Flüssigkeiten wie Benzin oder Aceton, welche die Oberfläche des Kochtopfes und des Thermobehälters beschädigen können.
- Reinigen Sie das Thermo-Kochtopf-Set **niemals** in der Geschirrspülmaschine.
- Reinigen Sie den Kochtopf und den Glasdeckel mit Wasser, etwas Spülmittel und einem weichen Tuch oder einem nicht scheuernden Schwamm.
- Reinigen Sie den Thermobehälter von innen und außen mit einem weichen feuchten Tuch.
- Sollten sich am Boden des Kochtopfes Kalkablagerungen gebildet haben, füllen Sie Wasser in den Kochtopf und geben Sie etwas Essig dazu. Kochen Sie diese Lösung auf und schütten Sie sie anschließend weg. Spülen Sie den Kochtopf mit klarem Wasser mehrfach aus und trocknen Sie ihn gründlich ab.

Aufbewahrung

- Wenn das Thermo-Kochtopf-Set längere Zeit nicht genutzt wird, reinigen Sie es gründlich wie beschrieben und bewahren Sie es an einem trockenen, sauberen, frostsicheren, sonnengeschützten und für Kinder unzugänglichen Platz auf. Stellen Sie keine schweren Gegenstände auf das Thermo-Kochtopf-Set.

Bartscher GmbH
Franz-Kleine-Str. 28
D-33154 Salzkotten
Germany

Tel.: +49 (0) 5258 971-0

Fax: +49 (0) 5258 971-120

Service-Hotline: 0180 5 971 197

(14ct/Min. aus dem deutschen Festnetz)