

MRFvg 4011

Kühlgerät mit Umluftkühlung

Perfection



Standgerät

LIEBHERR

MRFvg 4011

Kühlgerät mit Umluftkühlung
Perfection



Zubehör

900704500	Flaschenrutsche metallisiert, nicht ausziehbar
900765903	Flaschenrutsche
908695800	Digitaler Eingang für elektronisches Schloss
612339500	Fernbedienung elektronisches Türschloss
900678601	Side-by-Side-Set
614526900	SmartModule
708064800	SmartMonitoring Lizenz-Schlüssel 36 Monate (card)

743520801 Flexible Scannerschiene
Die Übersicht stellt einen Auszug der wichtigsten Zubehöre dar.
Alle weiteren Zubehöre des Geräts sowie weitere Informationen finden Sie unter home.liebherr.com

Brutto- / Nettorauminhalt	400/286 l
Außenmaße in mm (B/T/H)	597/654/1884
Innenmaße in mm (B/T/H)	475/423/1659
Energieeffizienzklasse	
Energieverbrauch in 365 Tagen	433 kWh ¹
Klimaklasse (Energierichtlinie)	CC2
Temperaturklasse (Energierichtlinie)	K4
Umgebungstemperatur	+10 °C bis +40 °C ¹
Kältemittel	R 600a
Geräusch-Schalleistung	50 dB(A)
Anschlusswert	2,0 A
Frequenz / Spannung	50 Hz / 220-240 V-
Wärmeabgabe	346
Kühlsystem	dynamisch
Abtauverfahren	automatisch
Temperaturbereich	-2 °C bis +15 °C
Gehäusematerial/Farbe	Stahl/schwarz
Türmaterial / Farbe	Isolierglastür mit Aluminiumrahmen / schwarz
Material Innenbehälter	Kunststoff silver
Art der Steuerung	Monochrom-Display, Touch-Buttons
Temperaturanzeige	außen digital
Innenbeleuchtung	LED-Lichtsäule beidseitig, separat schaltbar und dimmbar
Alarm bei Störung	optisch und akustisch
Art der Vernetzbarkeit	SmartModule
Vernetzungslösung	Nachrüstbar
Schnittstelle	WLAN/LAN (optional)
Verstellbare Ablageflächen	5
Material Ablageflächen	Roste kunststoffbeschichtet
Beladung 0,5l PET/Facing 0,5l PET	253/7
Beladung 0,33l Dose/Facing 0,33l Dose	506/7
Belastbarkeit Ablageflächen	45 kg
Griff	Griffmulde
Art des Schlosses	elektronisch, mit Fernbedienung
Türe selbstschließend	Ja
Türanschlag	rechts wechselbar
Brutto-/Nettogewicht	85,8/81,6 kg
EAN-Nr.	9005382232293

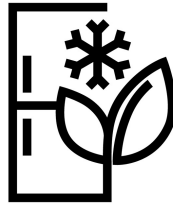
¹ Gibt die Umgebungstemperatur an, bei der das Gerät sicher betrieben werden kann.

Features



Umweltfreundliches Kältemittel

Liebherr-Geräte sind im Hinblick auf bestmögliche Energieeffizienz und niedrige Betriebskosten optimiert. Zum Einsatz kommen ausschließlich die natürlichen und umweltfreundlichen Kältemittel R 600a und R 290. In Verbindung mit hocheffizienten Kompressoren sind diese äußerst leistungsstark – und mit ihrem niedrigen Treibhauspotenzial auch zukunftssicher.



Effizientes Kältesystem

Aufgrund jahrzehntelanger Erfahrung im Bereich Kältetechnik verbunden mit kontinuierlicher Forschung gewährleistet Liebherr die hervorragende Qualität des Kältesystems. Die Verwendung hochwertiger Verdichter, Verflüssiger, Verdampfer sowie weiterer kältetechnischer Komponenten sorgt sowohl zu einer deutlichen Senkung des Energieverbrauchs als auch zur Senkung der Betriebskosten der Liebherr-Geräte.



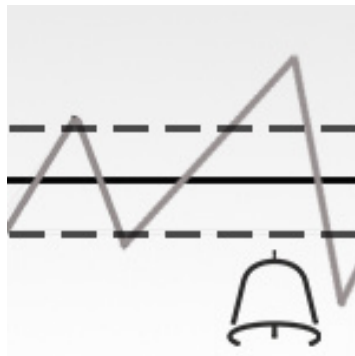
Elektronisches Schloss mit Fernsteuerung

Sicherheit aus der Ferne: Steuern Sie das elektronische Türschloss per Fernbedienung. Von der Kasse aus können Sie ein Gerät öffnen und sicher wieder verschließen. Das funktioniert auch für mehrere Geräte gleichzeitig, so sparen Sie Zeit beim Öffnen oder Schließen Ihres Geschäfts. Selbstverständlich können Sie jede Tür auch direkt am Gerät öffnen.



Digitale Temperaturanzeige

Die digitale Temperaturanzeige zeigt gradgenau die Innentemperatur des Kühlgeräts an. Somit können sich Betreiber und Nutzer schnell einen Überblick über die Gerätetemperatur verschaffen.



Temperatur-Alarm

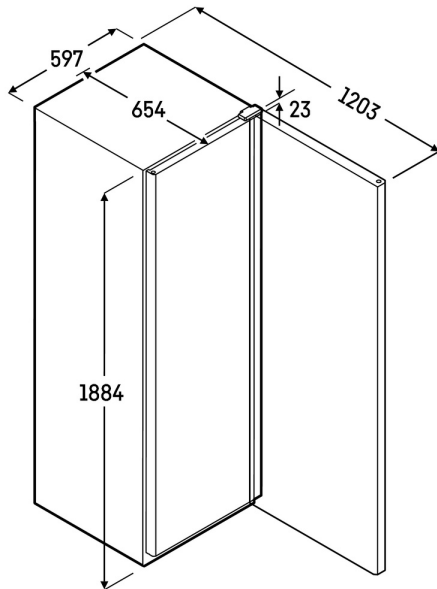
Der integrierte Temperatur-Alarm signalisiert im Falle einer Über- bzw. Unterschreitung der Alarmgrenzen. Dieser Alarm ist sowohl mit akustischer als auch optischer Signalisierung ausgestattet und sorgt so für maximale Sicherheit der eingelagerten Waren.



Tragrost mit SafetyStop

Der Tragrost mit Auszugsstopp garantiert Stabilität und sicheres Arbeiten: Auch wenn es mal etwas hektischer wird, kann der Tragrost nicht aus Versehen herausgezogen werden – beim Be- und Entladen bleibt er zuverlässig in einer festen Position. Ein Verstärkungsstab schützt die Ware zusätzlich und markiert den zulässigen Lagerbereich.

Technische Zeichnung



Die Produkte und ihre Details sind zu Werbezwecken inszeniert. Obwohl wir uns bemühen, die Richtigkeit aller Angaben und Informationen in diesem Flyer zu gewährleisten, behält sich Liebherr das Recht vor, Änderungen ohne Vorankündigung vorzunehmen. Soweit die tatsächlichen Geräteabmessungen, -spezifikationen und -leistungen von entscheidender Bedeutung sind, empfehlen wir, die dem jeweiligen Gerät beiliegende Einbauanleitung zu prüfen. Liebherr haftet nicht für eventuelle Schäden. (13.10.2025)

